

TB82PH

Transmisores pH / ORP / plon dos hilos

Transmisores alimentados en serie que reducen los costes de instalación en áreas peligrosas



Interfaz de usuario intuitiva

- Menús fáciles de usar que guían al operador a través de los procesos de configuración, calibración y mantenimiento

Comunicación digital avanzada

- Disponible para sistemas con comunicación PROFIBUS® PA, FOUNDATION™ Fieldbus o HART

Transmisores para zonas peligrosas

- Resistente a las condiciones más extremas
- Carcasas NEMA 4X / IP65

Pantalla amplia y de fácil lectura

- Visualización de la medición principal y pantalla secundaria seleccionable por el usuario (temperatura, corriente de salida o entrada del sensor)

Códigos de seguridad programables

- Impiden modificaciones no autorizadas de la configuración y la calibración de los transmisores

Diseño no inflamable e intrínsecamente seguro

- Se pueden utilizar en zonas peligrosas

Descripción general

La robusta serie TB82 de transmisores plon, ORP (REDOX), de pH bifilares de ABB está diseñada para un amplio abanico de sectores especializados, que abarca desde el químico o el energético hasta el de la pulpa y el papel, pasando por el hídrico y el del tratamiento de aguas residuales.

Esta gama de productos está disponible para salidas programables convencionales o con comunicaciones digitales avanzadas mediante Foundation Fieldbus (FF), PROFIBUS PA (PA) o HART.

La configuración, el mantenimiento y el manejo son sencillos, y las instrucciones aparecen sobre cada Smart Key, mientras que la intuitiva interfaz permite una configuración y calibración sencilla del transmisor.

En la exclusiva pantalla secundaria se explica cada opción del menú durante la programación de los transmisores. Durante el funcionamiento convencional, puede configurarse la pantalla secundaria para que muestre la temperatura de proceso, la salida de corriente, los mV o la revisión de software, según configuraciones.

La serie de transmisores TB82 cumple los requisitos CE, NEMA 4X, IP65, CSA, FM, ATEX y FISCO vigentes.

Compatibilidad de sensores

El transmisor TB82PH es compatible con sensores de pH, de potencial de reducción/oxidación y selectores de iones (plon) de ABB, así como con la mayoría de sensores de la competencia.

Calibración

Además de la calibración convencional de dos puntos, el transmisor TB82 dispone de un sencillo proceso de calibración de un solo punto para el ajuste de desplazamientos que puedan producirse cuando el sensor está en funcionamiento. Cuando inicie la calibración de dos puntos, el usuario contará con la posibilidad de mantener la salida analógica a un nivel constante determinado. En caso necesario, puede reajustar el dispositivo TB82 a la calibración original de fábrica.

Código de seguridad programable

El transmisor cuenta con un código de seguridad compuesto por tres dígitos, con el fin de evitar una posible modificación no autorizada en cualquier combinación de los menús siguientes: Calibración, Salir/Mantener, Seguridad y Configuración.

Modos de programación básicos o avanzados

(Los modelos FOUNDATION Fieldbus, PROFIBUS PA y HART solo están disponibles en modo Avanzado)

Disponible con los modos de programación Básico o Avanzado en el momento de realizar la compra, el modo Avanzado ofrece un conjunto de características ampliadas para operaciones más complejas, como:

- **Compensación Nernstniana automática con coeficiente de solución**
La temperatura de salida del sensor se compensa al valor estándar de 25 °C mediante la ecuación de Nernst y un coeficiente de solución.
- **Concentración de iones**
Permite convertir la salida del sensor de plon a unidades de concentración como partes por millón o partes por mil millones billón.
- **Salida analógica de diagnóstico por pulsos:**
Transmite un pulso de 0,16 a mA en la salida de 4 a 20 mA para avisar al operador de un funcionamiento anómalo (no disponible en transmisores con comunicaciones digitales).

Diagnóstico

El transmisor controla de forma constante tanto su propio funcionamiento como el del sensor, con el fin de garantizar la confiabilidad y la precisión. En el caso de que detecte un funcionamiento anómalo, la palabra *FAULT* parpadeará en la pantalla y se transmitirá un pulso a la salida analógica (deberá activarse esta característica en dispositivos distintos a HART).

En los transmisores equipados con Foundation Fieldbus o PROFIBUS PA, se envía al controlador una descripción de diagnóstico completa mediante la red, lo que permite solucionar los problemas de forma rápida y sencilla. Si presiona *FAULT* info en el transmisor, en la pantalla secundaria se proporcionará una breve descripción del fallo y su código correspondiente. El icono *FAULT* seguirá activo hasta que se solucione el problema.

La notificación de diagnóstico se activa con los las siguientes fallas del sensor:

- Electrodo de vidrio roto ¹
- Impedancia de referencia alta ¹
- Cable dañado o cortocircuitado
- Cable abierto
- El sensor no está en contacto con la solución ¹
- Compensador de temperatura abierto o cortocircuitado
- Circuito cerrado de tierra ¹

Nota ¹: Requiere del uso de sensores de pH con varillas de conexión a tierra para soluciones, como los sensores de la gama ABB TBX5.

Amortiguación ajustable

La amortiguación resulta útil en entornos de proceso con ruido. Consiste en un retraso de tipo capacitivo en el que la reacción a cualquier cambio de señal se reduce según la constante de tiempo introducida. Por ejemplo, en cinco segundos de amortiguación, la respuesta a un cambio de entrada en escalón alcanza aproximadamente un 63 por ciento de su valor final en cinco segundos.

Comunicaciones

FOUNDATION Fieldbus (FF) proporciona a los usuarios de instrumentos la flexibilidad y posibilidades de ahorro que necesitan hoy en día, al mismo tiempo que ofrece una amplia gama de características adicionales.

- Calidad de medición de variables y condiciones de diagnóstico transmitidas durante cada transferencia de datos programada.
- Configuración sencilla, de forma remota o local.
- Transmisión de variables de procesos múltiples mediante dos sectores de entrada analógicos (AI).
- Características de transmisor, como nombre del dispositivo, fabricante y número de serie mediante un bloque de recursos estándar.
- Capacidad de configuración y calibración mediante el bloque de transductor mejorado.
- Proporciona métodos de calibración en sistemas y herramientas host compatibles.

PROFIBUS PA (PA) es un sistema de comunicaciones abierto, estandarizado y digital para la automatización de procesos.

- Configuración, calibración y registro de tendencias disponibles mediante Device Type Manager (DTM) (si se utilizan en sistemas y herramientas host).
- Calidad de medición de variables y condiciones de diagnóstico transmitidas durante cada transferencia de datos programada.
- Capacidad de configuración local y remota.
- Perfil de analizador estándar y perfil adaptado a un fabricante particular; conforme a los requisitos de perfiles v. 3.0 de PROFIBUS PA.
- Archivos GSD disponibles en todos los modelos de producto.
- Funciona con un bloque físico, un bloque de transductor y dos sectores de entrada analógicos.

El protocolo de comunicaciones **HART** permite la programación remota desde cualquier dispositivo de comunicaciones HART compatible (principal o secundario).

- Comunicaciones digitales mediante modulación de bajo nivel superpuesta en el loop de corriente estándar de 4 a 20 mA.
- Compatible con conjuntos de comandos universales, generalizados y específicos de dispositivos, lo que permite la funcionalidad en redes HART y el uso con terminales portátiles HART.
- Archivos de controlador para varias herramientas y sistemas host disponibles. Visite www.abb.com/product/es/9aac910019.aspx?country=US

Especificaciones

Tipo

Transmisores plon, ORP, de pH bifilares

Tipos de sensor de entrada

pH: vidrio, antimonio (Sb), isopotencial equipotencial personalizado y potencial asimétrico
 ORP: platino (Pt), oro (Au)
 plon: sodio (Na), cloruro, sulfuro, etc.

Rango de entrada

pH: de 0 a 14 pH (con -2 a +16 pH de variación)
 ORP/plon: +/- 1999 mV

Tipos de compensación de temperatura de entrada

Punto 100, 3 k Ω Balco RTD

Rango de visualización de temperatura

-20 a 300 °C

Modos de compensación de temperatura

pH/ORP/plon: Nernstniano manual, nerstiniano automático estándar, nerstiano automático de coeficiente de solución

Precisión, repetibilidad, no linealidad

Visualización de pH: +/- 0,01 pH
 Visualización de ORP: +/- 1 mV
 Visualización de plon: +/- 1 mV
 Visualización de temperatura: 1° C or 1° F
 Salida: +/- 0,02 mA (dispositivos distintos a FF)

Supresor de descargas

Instalación integral en el transmisor para permitir la supresión de sobretensiones pasajeras provocadas por descargas. Probado para permitir la supresión de 10 pulsos consecutivos de 8 por 20 μ sec con un valor de cresta de 20 kA (referencia: IEEE C62.41).

Requerimientos de energía

Estándar: 14,0 a 53 VCC (14,0 a 42 VCC para aplicaciones aprobadas por el organismo regulador).

HART: 14 a 53 VCC (14 a 42 VCC para aplicaciones aprobadas por el organismo regulador).
Para la comunicación HART, es necesario una resistencia de 250 Ω ;
Tensión mínima requerida: 19 VDC.
14 VDC necesarios para el encendido.

Sistemas Foundation Fieldbus y PROFIBUS PA alimentados por transmisor:
9 a 32 VDC (modelo distinto a I.S. a I.S.)
9 a 24 VDC (modelo I.S.)
Consumo de corriente estática de 15 mA.

Certificaciones según organismo regulador ATEX 100A

ATEX categoría II 1G; EEX ia, zona 1; grupo IIC, T4 si se utiliza con las barreras correspondientes

Canadian Standards Association (CSA)

Seguridad intrínseca: clase I, II, III; división 1; grupos pertinentes A, B, C, D, E, F y G; si se utiliza con las barreras correspondientes. T3C

No inflamable: clase I, división 2, grupos A, B, C, y D. Clase II, división 2, grupos E, F y G. Clase III, división 2

Factory Mutual (FM)

Seguridad intrínseca: clase I, II, III; división 1; grupos pertinentes A, B, C, D, E, F y G; si se utiliza con las barreras correspondientes. T3C (temperatura ambiente máxima: 60 °C)

No inflamable: clase I, división 2, grupos A, B, C, y D. Clase II, división 2, grupos E, F y G. Clase III, división 2. T5

Fieldbus Intrinsically Safe Concept (FISCO)

Los productos Fieldbus (FF y PA) cumplen los requisitos del modelo FISCO.

Requisitos EMC

Certificado CE: cumple con todos los requisitos pertinentes sobre productos de la Comunidad Europea y, más concretamente, con los referidos a la visualización de marcas identificadoras CE en la placa del fabricante del producto.

Estabilidad

pH: +/- 0,01 pH
ORP/plon: +/- 1 mV
Salida: +/- 0,01 mA
Temperatura: 1° C o 1° F

Respuesta dinámica

3 segundos para un 90% del cambio incremental en amortiguación de 0,00 segundos.

Salida

pH: aislada de 4 a 20 mA, lineal y no lineal, configurable en toda el rango de pH
ORP/plon: aislada de 4 a 20 mA, lineal y no lineal, configurable en todo el rango

Rango mínimo de salida

pH: 1,00 pH
ORP/plon: 100 mV

Rango máximo de salida (definición a escala completa)

pH: 14 unidades de pH
ORP/plon: -1999 a 1999 mV

Amplitud de onda

Ajustable: 0,0 a 99,9 segundos

Ambiental (temperatura)

Funcionamiento: de -20 a 60 °C
Pantalla LCD: de -20 a 60 °C
Almacenamiento: de -40 a 70 °C
Humedad: hasta 95 % HR

Gabinete

NEMA 4X e IP65, aleación de aluminio anodizada con revestimiento de poliéster en polvo

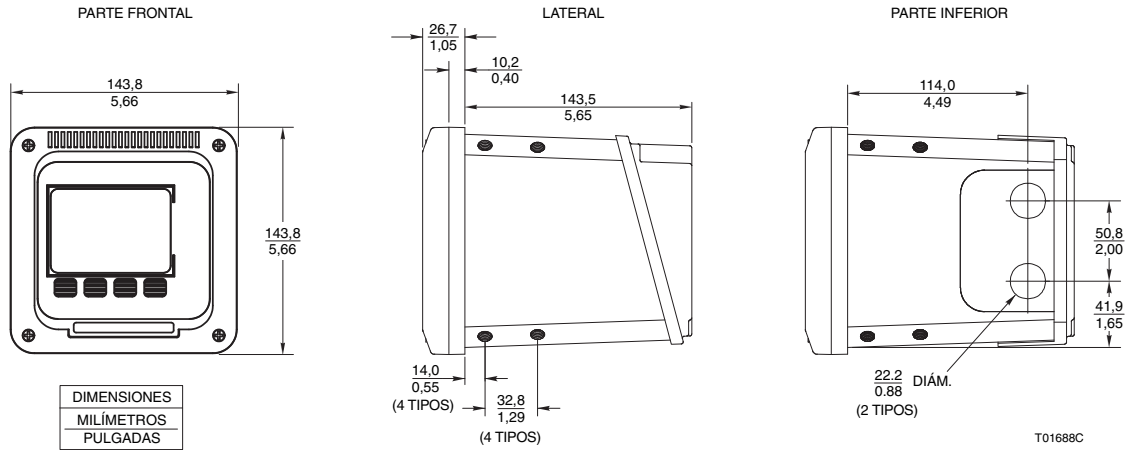
Tamaño (1/2 DIN)

Alto x Ancho x Profundidad: 144,0 x 144,0 x 171,0 mm
Profundidad de panel (mín.): 144,8 mm
Profundidad de panel (máx.): 9,5 mm
Corte de panel: 135,4 (+1,3, -0,8) x 135,4 (+1,3, -0,8) mm
Peso: 1,9 kg
3,4 kg con accesorios de montaje en tubería

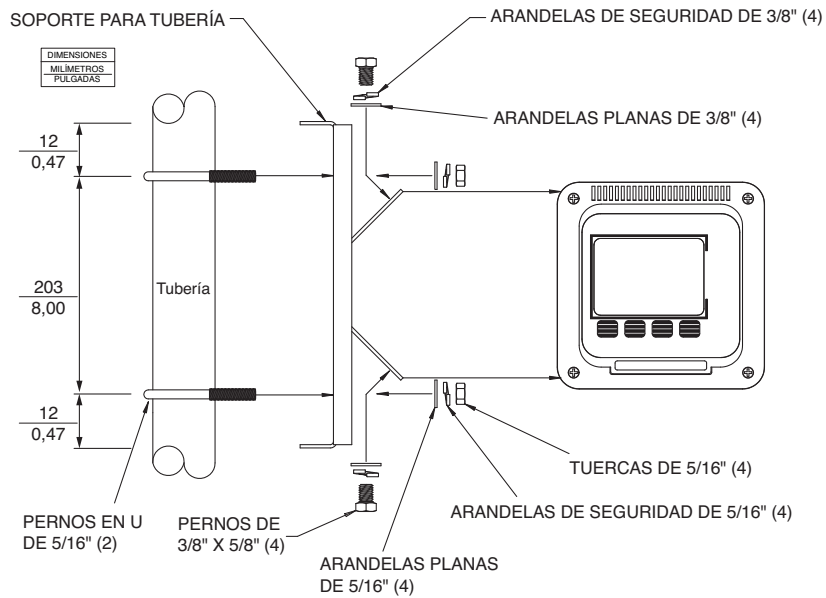
Conexiones de los conductos

Dos (2) cada uno: perforaciones de 22,2 mm (0,875 plg) en el gabinete, compatible con enchufes de 1/2 plg.

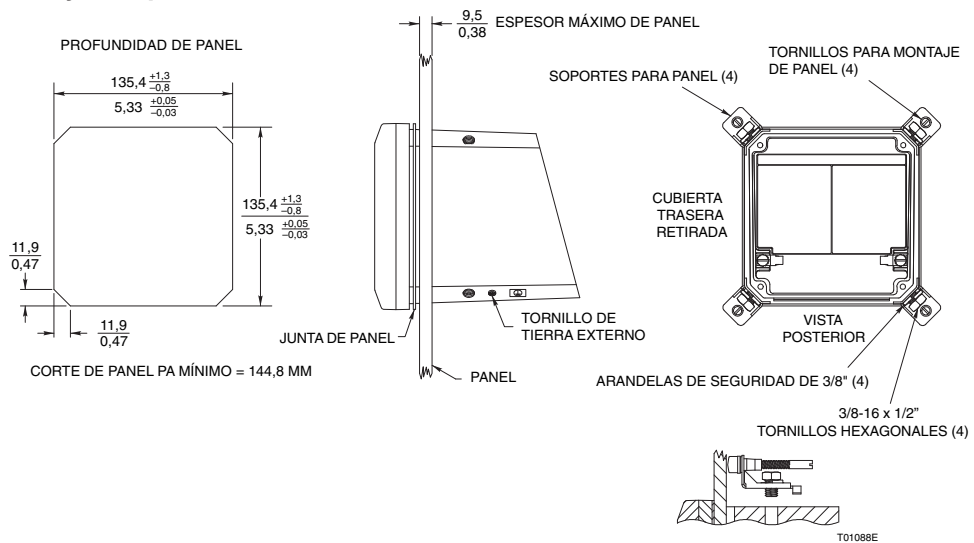
Dimensiones totales



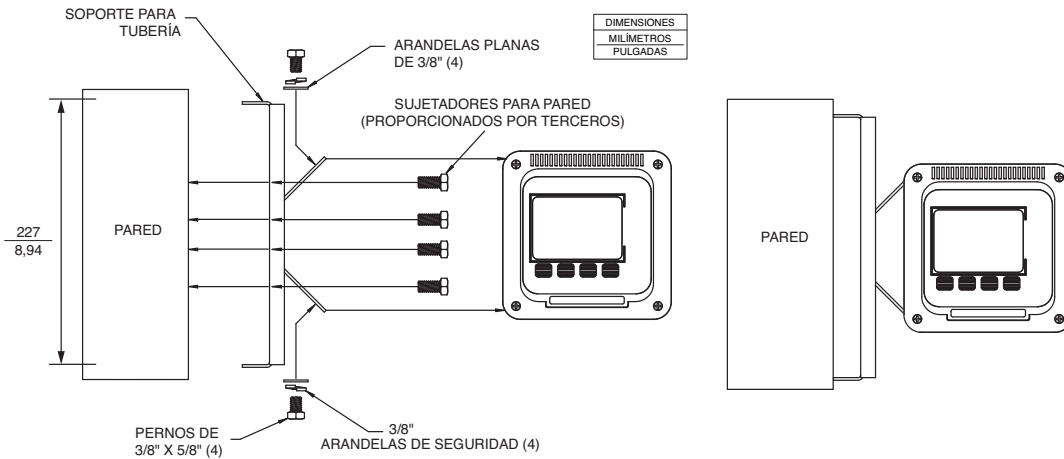
Opción de montaje en tubería



Opción de montaje en panel



Opción de montaje en pared (lateral)



Opción de montaje en pared/con bisagra (posterior)

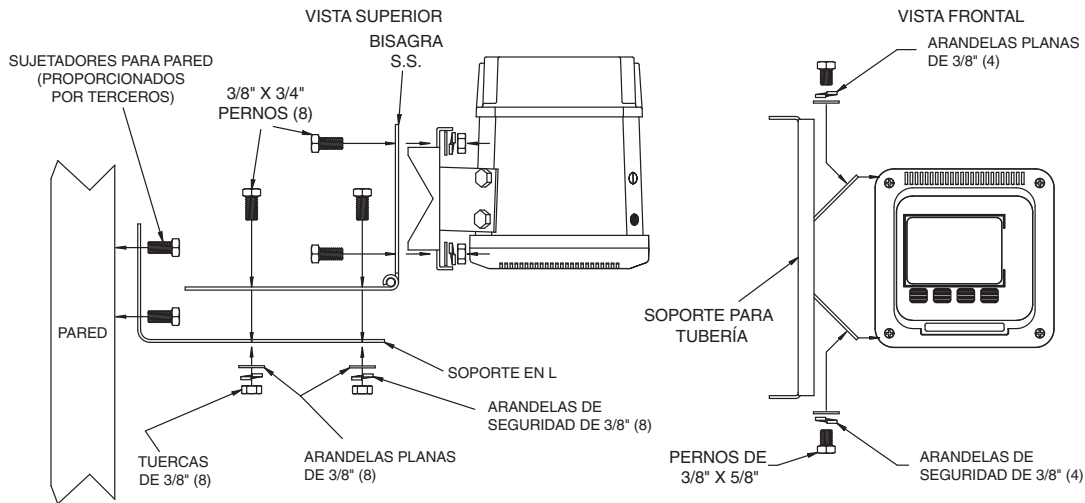
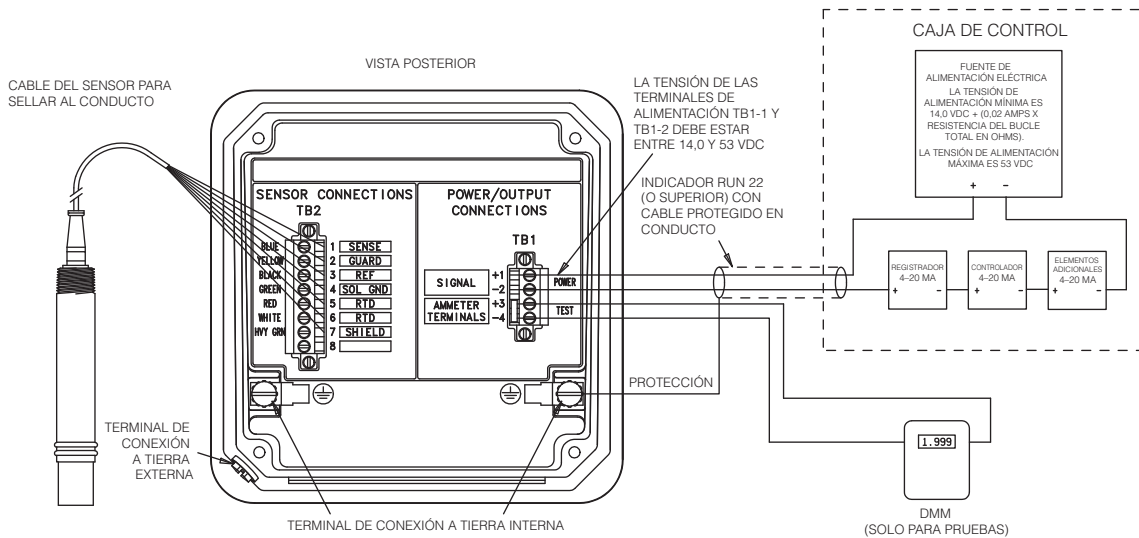


Diagrama de cableado convencional



	Modelo TB82	PH	X	X	1	0	X	X	X
Modelo básico	TB82								
Tipo de entrada pH, ORP, plon PH		PH							
Opción de programación¹ Básica Avanzada			1 2						
Opción de comunicaciones digitales Ninguna (solo analógica) HART FOUNDATION Fieldbus PROFIBUS PA				0 1 2 3					
Supresor de rayos Incluido					1				
Tipo de gabinete Aluminio con revestimiento en polvo						0			
Opciones de Montaje Ninguno Tubería Pared/bisagra (soporte posterior) Panel Pared (soporte lateral)							0 1 2 3 4		
Aprobación del organismo regulador Ninguno FM (Factory Mutual) CSA (Canadian Standards Association) ATEX 100A								0 1 2 3	
Identificación Ninguno Inoxidable Mylar									0 1 2

Accesorios:

Número de parte	Descripción
4TB9515-0123	Kit de montaje en panel
4TB9515-0124	Kit de montaje en tubería
4TB9515-0125	Kit de montaje con bisagra
4TB9515-0156	Kit de montaje en pared
4TB9515-0164	Adaptador BNC
4TB9515-0166	Adaptador BNC con ajustadores herméticos para cables

Manuales de instrucciones de productos: *(con cada instrumento se incluye una copia gratuita)*

Notas:

1. En las opciones de comunicación digital HART, FOUNDATION Fieldbus y PROFIBUS PA debe seleccionar la opción de programación "Advanced" (avanzada).

Contacto

ASEA BROWN BOVERI, S.A.

Process Automation

División Instrumentación
C/San Romualdo 13
28037 Madrid
Spain
Tel: +34 91 581 93 93
Fax: +34 91 581 99 43

ABB Limited

Process Automation

Oldends Lane
Stonehouse
Gloucestershire GL10 3TA
UK
Tel: +44 1453 826 661
Fax: +44 1453 829 671

ABB Inc.

Process Automation

843 N Jefferson Street
PO Box 831
Lewisburg 24901-9509
USA
Tel: +1 800 HELP 365 (435 7365)
Fax: +1 304 647 1862

www.abb.com

Nota

Nos reservamos el derecho de realizar cambios técnicos o modificar el contenido de este documento sin previo aviso. En relación a las solicitudes de compra, prevalecen los detalles acordados. ABB no acepta ninguna responsabilidad por cualquier error potencial o posible falta de información de este documento.

Nos reservamos los derechos de este documento, los temas que incluye y las ilustraciones que contiene. Cualquier reproducción, comunicación a terceras partes o utilización del contenido total o parcial está prohibida sin consentimiento previo por escrito de ABB.

Copyright© 2012 ABB
Todos los derechos reservados

3KXA162801R1006