

## ■ Sicherer Betrieb und hohe Prozessbeständigkeit

- Das Zellengehäuse aus 316L rostfreiem Edelstahl und der PEEK-Isolator arbeiten bei Drücken bis zu 20 bar und Temperaturen bis zu 200 °C
- Epoxidkörper und Kohlenstoffelektroden für bis zu 6,6 bar und 100 °C

## ■ Einfacher Einbau und Betrieb

- Einsatz-, Durchfluss-, Eintauch- und Untertauchausführungen

## ■ Problemlose Kabelverbindung

- Steckverbinder verhindert falsches Anschließen und Kabelsalat
- Anschlusskopf-Variante zum Anpassen der Kabellänge vor Ort

## ■ Eignet sich hervorragend für schnelle Prozesse

- integrierter Temperatursensor mit hoher Erfassungsgeschwindigkeit
- $T_{90}$  unter 30 Sekunden

## ■ Geringer Wartungsaufwand

- leichte Reinigung durch abnehmbaren Elektrodenmantel

## ■ Unterschiedlichste Anwendungsbereiche

- Kraftwerke
- Wasseraufbereitung
- Entsalzung
- Halbleiter
- Zellstoffe und Papier



**Robuste Sensoren,  
schnelles Ansprechen**

**Sicherer Betrieb und hohe Prozessbeständigkeit**

Die Zellenserie AC200 zeichnet sich durch präzise und zuverlässige Inline-Leitfähigkeitsmessungen bei bis zu 20 bar und 200 °C aus. Typische Anwendungsbereiche sind Kraftwerke, Ionenaustauscher, Umkehrosmose und die Chip-Reinigung.

Zellen der Serie AC210 sind als Einschraub-, Durchfluss-, Eintauch- und Untertauchausführungen erhältlich und können daher in den meisten industriellen Anwendungen eingesetzt werden.

Die Serie lässt sich grob in zwei Varianten unterteilen: AC210 mit Graphitelektroden hoher Dichte (für Zellkonstanten 0,1 und 1,0) und AC220 mit Edelstahlelektroden (für Zellkonstanten 0,01 und 0,1).

Es gibt eine Reihe von Zellkonstanten (k-Werte), damit die unterschiedlichsten Prozessmedien von 10.000 µS/cm<sup>-1</sup> bis zu 0,055 µS/cm<sup>-1</sup> (oder 18,2 MΩ.cm) gemessen werden können.

Alle AC200-Zellen werden nach höchsten Qualitätsmaßstäben hergestellt. Nachweiszertifikate zur Genauigkeit der Zellkonstanten sind auf Anfrage erhältlich.



Kabel-Steckverbinder für einfachen Einbau

**Flexible Kabelverbindung**

Diverse Anschlussmöglichkeiten für das Sensorkabel gewährleisten ein großes Einsatzspektrum. Durch den Kabel-Steckverbinder wird der Einbau erleichtert. Anschlussfehler und Kabelsalat sind ausgeschlossen.

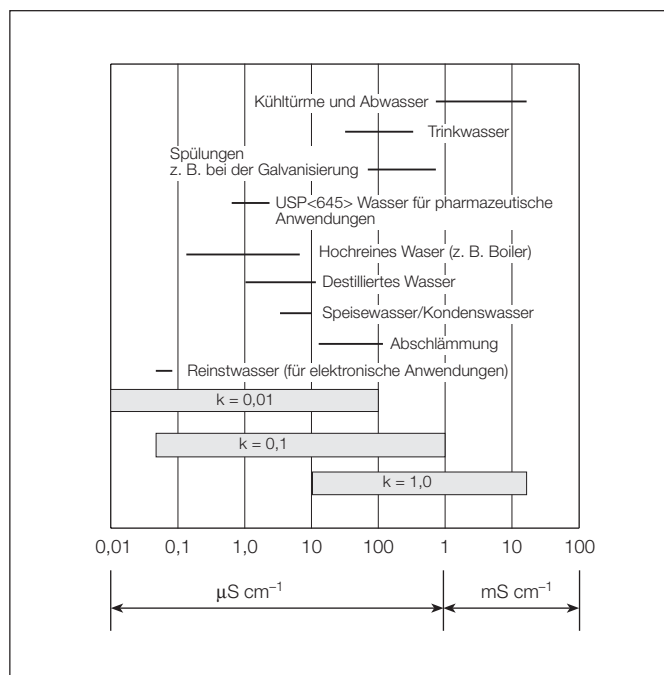
Bei der Anschlusskopf-Variante kann die Kabellänge vor Ort angepasst werden. Außerdem können Zellen auf Vorrat gehalten werden. Am einfachsten für Benutzer ist die Ausführung mit integriertem Kabelanschluss.

**Integrierter Temperatursensor mit hoher Erfassungsgeschwindigkeit**

Bei der Leitfähigkeitsmessung, insbesondere bei hohen Temperaturschwankungen, kommt es auf die Temperaturkompensation an.

Bei den Hochtemperatur-Messsystemen in modernen Kraftwerken ist die Erkennung von Kühlwassersystem-Ausfällen wichtig.

AC220-Zellen aus Edelstahl sind mit einem reaktionsschnellen Temperaturkompensator (T<sub>90</sub> < 30 s) ausgestattet. Dieser ermöglicht im Zusammenhang mit den Ausgabedaten des Analysators sowohl eine präzise Temperaturkompensation als auch separate Temperaturmessungen (Sensorfunktion).



Prozesslösungen und Zellkonstanten

**Messzellen mit niedrigem Wartungs- und Reinigungsaufwand**

In bestimmten Reinstwasserprozessen können Verunreinigungen in regelmäßigen Abständen eine Verschmutzung der Elektroden herbeiführen und dadurch die Messgenauigkeit beeinträchtigen. Dies kann bei der Inbetriebnahme einer neuen Anlage vorkommen oder bei Spitzenlastkraftwerken, die nicht ständig in Betrieb sind.

Zur Vereinfachung der Reinigung lässt sich der äußere Elektrodenmantel bei AC220-Zellen abnehmen.

**Einfacher Einbau und Betrieb Einsatz-, Durchfluss-, Eintauch- und Untertauchausführungen**

Die Sensoren der Serie AC200 sollen die Installation und die Bedienung so einfach wie möglich gestalten. Sie sind für den Einbau in Leitungen oder Behälter (eingetaucht oder ganz untergetaucht) vorgesehen. Die umfangreiche Palette wird allen in der Praxis auftretenden Prozessanforderungen gerecht.

**Graphit-/Epoxidzellen (AC210)**

AC210-Sensoren bestehen aus Graphitelektroden hoher Dichte, die in einem glasfaserverstärkten Epoxidharz befestigt sind und dadurch einen ausgezeichneten Polarisationswiderstand bei höheren Leitfähigkeiten und außergewöhnlicher Chemikalienbeständigkeit aufweisen.

**Einschraubeinsatzzellen (AC211)**

AC211-Sensoren werden direkt inline eingeschraubt und sind für den Einsatz bei Temperaturen bis zu 100 °C und Drücken bis zu 7 bar konzipiert. Der Prozessanschluss erfolgt über ein G1" (BSP zylindrisches) Gewinde oder ein NPT-Außengewinde.

Anschlüsse der Schutzart IP68 lassen sich über integrierte Kabel, Anschlussköpfe oder Kabel-Steckverbinder herstellen.



Einschraubzellen (AC211)

**Durchflusszelle (AC212)**

Die integrierte Durchflusskonstruktion der AC212-Zelle verringert die räumliche Ausdehnung und erleichtert den Einbau in Kleinleitungen. Der Sensor eignet sich für den Einsatz bei Temperaturen von bis zu 100 °C und Drücken bis zu 7 bar.

Der Prozessanschluss erfolgt über ein Rp 1/2" (BSP zylindrisches) Gewinde oder ein NPT-Innengewinde.

Der Kabelanschluss erfolgt über den integrierten Anschlusskopf der Schutzart IP67.



Durchflusszelle (AC212) für Kleinleitungen

**Eintauch- und Untertauchzellen (AC213)**

Der Einbau in offene Kanäle und Tanks lässt sich leicht mit dem AC213-Eintauchsystem aus Polypropylen (erhältliche Längen: 1 oder 2 m) durchführen. Durch die Einstellung der eigentlichen Eintauchtiefe am Einbauort kann das System an die Prozessanforderungen angepasst werden.

Größere Eintauchtiefen werden mit einer in einem Eintauchrohr (nicht im Lieferumfang) integrierten Untertauchzelle erreicht. Dank der Schutzart IP68 des integrierten, vergossenen Kabels eignen sich die Zellen ideal für das Eintauchen in offene Kanäle und Bohrbrunnen.



Untertauchzelle (AC213/0) und Eintauchzelle (AC213/1)

**Edelstahlzellen (AC220)**

Die AC220-Modellreihe enthält spezielle Einschraubmesszellen, die direkt inline eingesetzt oder in eine Durchflusskammer eingeschraubt werden können.

AC220-Stahlzellen können Drücken bis zu 20 bar und Temperaturen bis zu 200 °C standhalten, wenn sie in der Anschlusskopf-Variante zusammen mit dem Hochtemperaturkabel von ABB eingesetzt werden. Alle anderen Typen sind für Betriebstemperaturen bis zu 110 °C ausgelegt.



Edelstahlzellen (AC221)

## Technische Daten

### Kohlenstoffzellen (AC210)

#### Benetzte Teile

Elektroden	Kohlenstoff
Zellkörper	Glasfaserverstärktes Epoxidharz
Montagevorrichtung (AC211)	Rostfreier Stahl 316L
Eintauchrohr (AC213/1 und /2)	Glasfaser-Polypropylen
Untertauchbares Kabel und Kabelgehäuse (AC213/0)	PVC und vernetztes Polyolefin

#### Temperatur- und Druckgrenzwerte

##### Einsatz- und Durchflusssysteme

Max. Betriebstemperatur	100 °C
Max. Betriebsdruck (absolut)	7 bar

##### Eintauchsysteme

Max. Betriebstemperatur	90 °C
Max. Betriebsdruck (absolut)	0,2 bar (2 m Wassersäule)

##### Untertauchsysteme

Max. Betriebstemperatur	80 °C
Max. Betriebsdruck (absolut)	1 bar (10 m Wassersäule)

#### Schutzart

IP68	Einsatz-, Eintauch-, Untertauchsysteme
IP67	Durchflusssysteme

#### Verfügbare Zellkonstanten

0.10 und 1.00

#### Temperaturelement

Integrierter Pt100 (3-Leiter) im Sensorgehäuse

#### Sensorkabelanschlüsse

(a) Integriertes, vergossenes Kabel	Einsatz-, Eintauch- und Untertauchsysteme
(b) Anschlusskopf	Einsatz- und Durchflusssysteme
(c) Kabel-Steckverbinder	Einsatzsysteme

#### Verfügbare Kabellängen

1 m, 2 m, 5 m, 10 m, 15 m, 20 m

### Edelstahlzellen (AC220)

#### Benetzte Teile

Elektroden und Zellengehäuse	Rostfreier Stahl 316L
Isolator	PEEK (Polyetheretherketon)

#### Max. Betriebstemperatur

Anschlusskopf-Variante	200 °C (mit Hochtemperaturkabel von ABB, Teile-Nr. 4TB3004-0008)
------------------------	--

Varianten mit integriertem Kabel, Kabel-Steckverbinder und Anschlusskopf

110 °C

#### Max. Betriebsdruck (absolut)

20 bar

#### Schutzart

IP68

#### Zellkonstanten

0,01 und 0,10

#### Temperaturelement

Integrierter Pt100 (3-Leiter) im Sensorgehäuse

#### Temperaturansprechverhalten, T<sub>90</sub>

< 30 s

#### Sensorkabelanschlüsse

- (a) Integriertes, vergossenes Kabel
- (b) Anschlusskopf
- (c) Abnehmbares Kabel

#### Verfügbare Kabellängen

1 m, 2 m, 5 m, 10 m, 15 m, 20 m

### Prozessanschlüsse

#### Einschraubeinsatz

- (a)  $\frac{3}{4}$ " (BSP zylindrisches) Gewinde
- (b)  $\frac{3}{4}$ "-NPT-Gewinde

### Prozessanschlüsse

#### Einschraubeinsatzzellen

- (a) G1" (BSP zylindrisches) Gewinde
- (b) 1"-NPT-Gewinde

#### Durchflusssysteme

- (a) Rp  $\frac{1}{2}$ " (BSP zylindrisches) Gewinde
- (b)  $\frac{1}{2}$ "-NPT-Gewinde

#### Eintauchzellen

- (a) Eintauchlängen 1 m und 2 m, einstellbar
- (b) Abgedichteter Flansch mit 150 lb (DN10/ANSI  $1\frac{1}{2}$ " ) Befestigungsbohrungen
- (c) Halterung (optional)

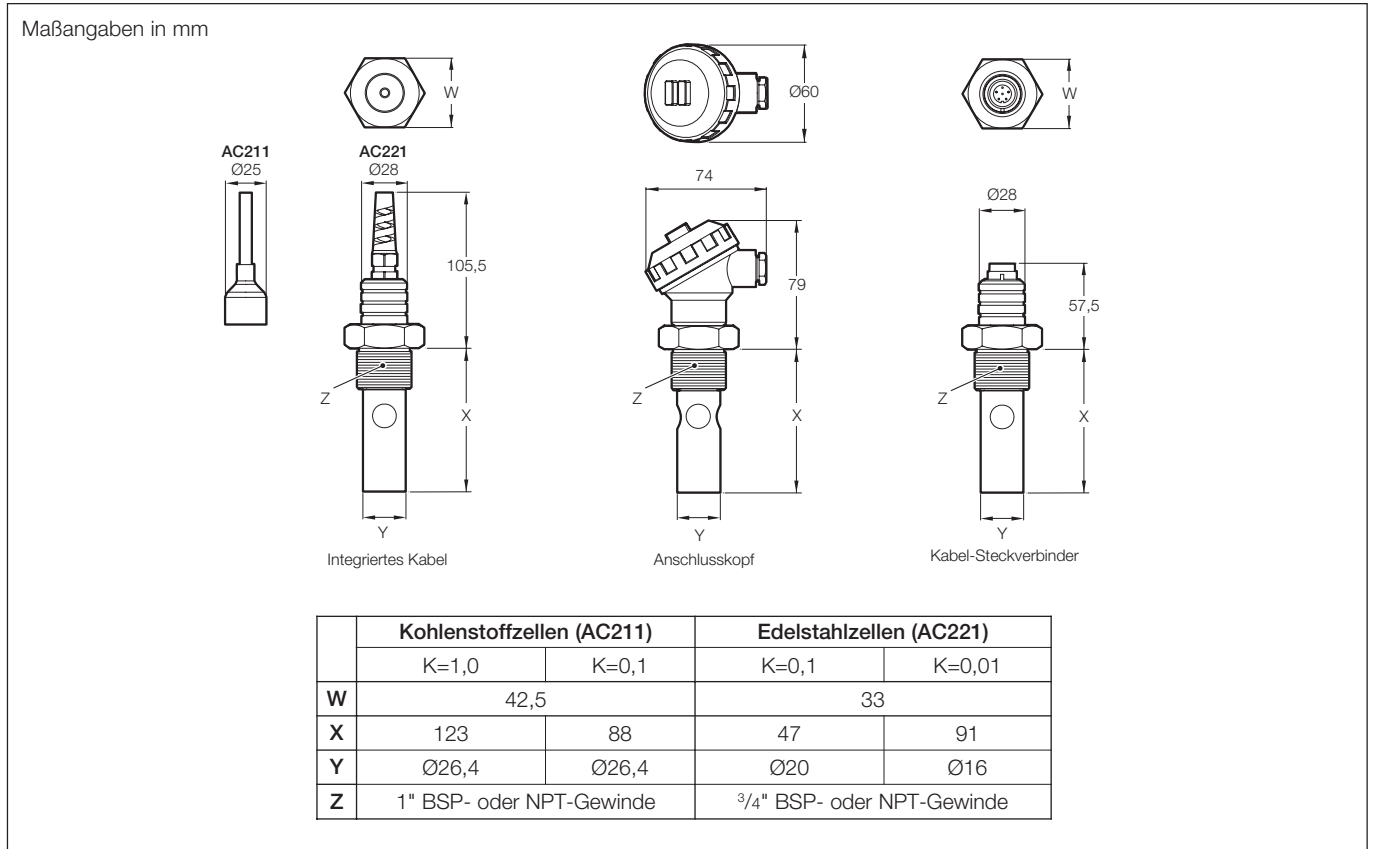
#### Ersatzeintauchzellen

1"-NPT-Endgewinde zum Anschrauben auf Eintauchrohr von ABB oder Benutzer

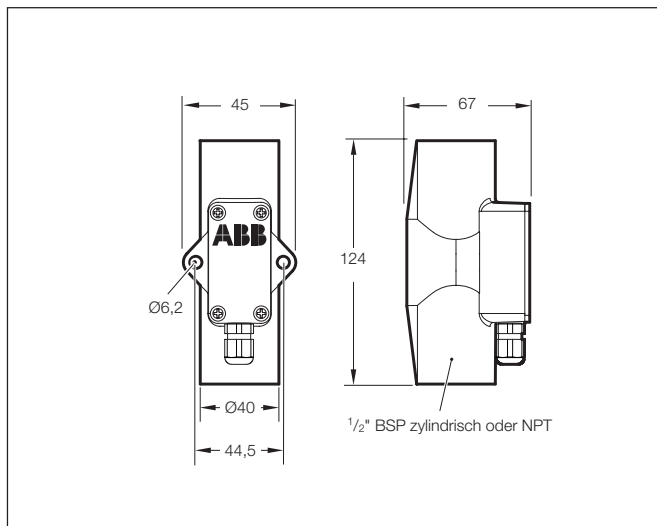
#### Untertauchzellen

Durch Sensorkabel in Prozessflüssigkeit eingelassen

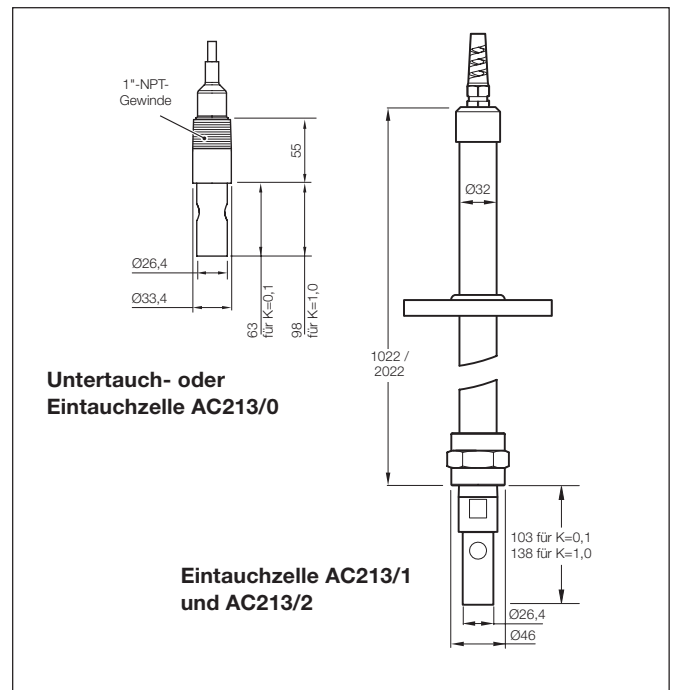
**Gesamtabmessungen**



Zellen AC211 und AC221



Durchflussszelle (AC212)



Eintauch- und Untertauchzellen (AC213)

**Bestellinformationen**

2-Elektroden-Zellen aus Kohlenstoff (Serie AC210)	AC21	X	/X		X	X	X	X
<b>Einsatzzellen</b>								
G 1" (BSP zylindrisches) Gewinde		1	/3					
1"-NPT-Gewinde		1	/4					
<b>Durchflusszellen</b>								
G 1/2" (BSP zylindrisches) Gewinde		2	/1					
1/2"-NPT-Gewinde		2	/2					
<b>Eintauch- und Untertauchzellen</b>								
Untertauchzelle (Montagebügel zum Eintauchen erforderlich)		3	/0					
Polypropylen-Eintauchrohr, Länge 1 m mit integrierter AC213-Zelle		3	/1					
Polypropylen-Eintauchrohr, Länge 2 m mit integrierter AC213-Zelle		3	/2					
<b>Zellkonstante</b>								
0,10				3				
1,00				4				
<b>Temperaturkompensator</b>								
Pt100					1			
<b>Kabelanschlussart</b>								
Integriertes Kabel (nicht für AC212)						1		
Anschlusskopf (nicht für AC213)						2		
Kabel-Steckverbinder (nicht für AC212 und AC213)						3		
<b>Kabellänge</b>								
Kein Kabel								0
1 m								1
2 m								2
5 m								3
10 m								4
15 m								5
20 m								6
Weitere Längen (nur Anschlusskopf-Variante) auf Anfrage								9
<b>Sprache des Handbuches</b>								
Englisch								1
Französisch								2
Italienisch								3
Deutsch								4
Spanisch								5

<b>2-Elektroden-Zellen aus Edelstahl (Serie AC220)</b>	<b>AC22</b>	<b>X</b>	<b>/X</b>	<b>X</b>	<b>X</b>	<b>X</b>	<b>X</b>	<b>X</b>
<b>Einsatzzelle</b>								
G 3/4" (BSP zylindrisches) Gewinde	1	/1						
3/4"-NPT-Gewinde	1	/2						
<b>Zellkonstante</b>								
0,01				1				
0,10				3				
<b>Temperaturkompensator</b>								
Pt100					1			
<b>Kabelanschlussart</b>								
Integriertes Kabel							1	
Anschlusskopf							2	
Kabel-Steckverbinder							3	
<b>Kabellänge</b>								
Kein Kabel								0
1 m								1
2 m								2
5 m								3
10 m								4
15 m								5
20 m								6
Weitere Längen (nur Anschlusskopf-Variante) auf Anfrage								9
<b>Sprache des Handbuchs</b>								
Englisch								1
Französisch								2
Italienisch								3
Deutsch								4
Spanisch								5

**Zubehör**

<b>AC200 Ersatz-/Verlängerungskabel</b>	<b>AC200</b>	<b>XXX</b>	<b>X</b>
<b>Zellenverlängerungskabel</b>			
Für Anschlusskopf-Varianten AC2xx/xxx2		018	
Für Ausführungen mit Kabel-Steckverbinder AC2xx/xxx3		008	
<b>Kabellänge</b>			
Kein Kabel			0
1 m			1
2 m			2
5 m			3
10 m			4
15 m			5
20 m			6
Weitere Längen auf Anfrage			9

**Durchflusskammern der Serie 2998 für Edelstahlzellen (AC221)**

	Zellenanschluss	Einlass-/Auslassanschluss
2998/350	3/4" BSP	3/8" NPT
2998/360	3/4" BSP	3/8" BSP

**Eintauchrohr-Halterung für Sensorsysteme AC213/1 und AC213/2**

Teile-Nr. AC200/0123  
 Werkstoff Rostfreier Edelstahl 316L

ABB hat Erfahrung in Vertrieb und Kundenberatung  
in über 100 Ländern der Welt

[www.abb.com](http://www.abb.com)

Die ständige Weiterentwicklung unserer Produkte ist die  
Grundlage unserer Firmenpolitik.  
Technische Änderungen sind vorbehalten.

Gedruckt in der EU (03.09)

© ABB 2009



**ABB Automation Products GmbH**

Borsigstr. 2  
63755 Alzenau  
DEUTSCHLAND

Tel: +49 800 1114411  
Fax: +49 800 1114422

**ABB Limited**

Oldends Lane, Stonehouse  
Gloucestershire  
GL10 3TA  
UK

Tel: +44 (0)1453 826661  
Fax: +44 (0)1453 829671