



Компания

Мы являемся известной международной компанией, занимающейся проектированием и изготовлением контрольно-измерительных приборов для управления технологическими процессами, измерения расхода, анализа жидкостей и газов и охраны окружающей среды.

В качестве составной части ABB, мирового лидера в области автоматизации технологических процессов, мы предлагаем покупателям опыт применения, сервис и поддержку по всему миру.

Мы уделяем много внимания совместной работе, высокому качеству производства, современным технологиям и непревзойденному уровню сервиса и поддержки.

Качество, точность и высокие характеристики изделий компании основываются на более чем 100-летнем опыте работы, сочетаемом с непрерывно осуществляемой программой новаторского проектирования и разработок, направленной на использование последних технических достижений.

Аккредитованная UKAS калибровочная лаборатория № 0255 является всего лишь одной из десяти используемых нашей Компанией лабораторией по калибровке измерителей расхода, что показывает нашу нацеленность на обеспечение высокого качества и точности.

EN ISO 9001:2000



Серт. No. Q 05907

EN 29001 (ISO 9001)



Ленно, Италия – Серт. № 9/90A

Стоунхаус, Великобритания



Электробезопасность

Настоящее оборудование отвечает требованиям стандарта CEI/IEC 61010-1:2001-2 “Требования по технике безопасности для электрического оборудования для измерений, управления и лабораторного использования”. Если оборудование будет использоваться НЕ В СООТВЕТСТВИИ с указаниями Компании, это может нарушить обеспечиваемую оборудованием защиту.

Символы

На маркировке оборудования может иметься один или несколько из следующих символов:

	Осторожно! Указания смотрите в руководстве
	Внимание! Опасность поражения электрическим током
	Зажим защитного заземления
	Зажим заземления

	Питание только постоянным током
	Питание только переменным током
	Питание постоянным и переменным током
	Для защиты оборудования используется двойная изоляция

Приведенная в данном руководстве информация предназначена только для оказания помощи нашим покупателям с целью эффективной эксплуатации оборудования. Использование данного руководства для любых других целей запрещается, и без предварительного письменного разрешения Отдела технических публикаций его содержание не может воспроизводиться полностью или частично.

Охрана труда и техника безопасности

Для обеспечения безопасности применения наших изделий и предотвращения при этом риска для здоровья, необходимо учитывать следующее:

1. Перед началом выполнения действий необходимо прочитать соответствующие разделы данного руководства.
2. Необходимо соблюдать указания, приведенные на предупредительных этикетках на контейнерах и упаковках.
3. Монтаж, эксплуатация, техническое обслуживание и ремонт должны проводиться надлежащим образом подготовленным персоналом и в соответствии с приведенной информацией.
4. При эксплуатации изделия в условиях высокого давления и/или температуры необходимо принимать соответствующие меры предосторожности, чтобы избежать возможности несчастных случаев.
5. Химические реагенты должны храниться на удалении от источников нагрева и защищаться от экстремальных температур, порошки должны храниться в сухом состоянии. Необходимо соблюдать соответствующие меры предосторожности при обращении с ними.
6. При уничтожении химикатов нельзя допускать смешивания любых двух химикатов.

Рекомендации по технике безопасности в отношении использования описанного в данном руководстве оборудования, а также любые применимые паспорта безопасности материалов (если необходимы) можно получить, если обратиться по адресу Компании, приведенному на задней обложке руководства, там же можно получить информацию о сервисе и запасных частях.

СОДЕРЖАНИЕ

Раздел	Стр.	Раздел	Стр.
1 ВВЕДЕНИЕ	2	7 КАЛИБРОВКА	29
1.1 Описание	2	7.1 Последовательность калибровки	29
1.2 Обучение	2	8 ТЕХНИЧЕСКОЕ ОБСЛУЖИВАНИЕ	30
1.3 Расположение и назначение основных компонентов	2	8.1 Растворы химреагентов	30
2 МОНТАЖ	3	8.1.1 Растворы реагента	30
2.1 Принадлежности	3	8.1.2 Стандартные растворы	31
2.2 Место для установки	3	8.1.3 Меры первой помощи при несчастных случаях с растворимыми фтористыми солями	31
2.3 Монтаж	3	8.1.4 Раствор солевого мостика электрода сравнения	31
2.4 Требования к отбору проб	3	8.2 Плановое техническое обслуживание	32
2.5 Присоединения для отбора проб	3	8.2.1 Регулярный осмотр	32
2.6 Внешние электрические подключения	4	8.2.2 Раз в четыре недели	32
2.7 Внешние электрические подключения	5	8.2.3 Раз в двенадцать месяцев	32
2.8 Защита контактов реле и подавление помех	6	8.2.4 Комплект расходных запасных частей	32
3 НАСТРОЙКА.....	7	8.2.5 Установка электродов	32
4 МОДУЛЬ ПОДГОТОВКИ ПРОБЫ.....	8	8.2.6 Перистальтический насос	33
4.1 Принцип действия	8	8.2.7 Замена соединительных трубок	33
4.2 Основы работы	9	8.3 Порядок отключения	34
5 СЕКЦИЯ ЭЛЕКТРОНИКИ	9	8.3.1 Краткосрочное отключение	34
5.1 Схема электрических соединений	9	8.3.2 Долгосрочное отключение	34
5.2 Распределительная коробка для подключения оборудования пользователя	9	8.4 Внеплановое техническое обслуживание	34
5.3 Микропроцессорный блок	9	8.4.1 Неисправности монитора	34
5.4 Органы управления на передней панели	10	8.4.2 Диагностическая информация монитора	35
5.5 Дисплеи	10	8.4.3 Проблемы с электродом	35
5.6 Светодиодные индикаторы	10	8.5 Сообщения об ошибках микропроцессорного блока	36
6 ПРОГРАММИРОВАНИЕ	11	9 ТЕХНИЧЕСКИЕ ХАРАКТЕРИСТИКИ	37
6.1 Нормальная работа	12	10 ПЕРЕЧЕНЬ ЗАПАСНЫХ ЧАСТЕЙ	38
6.2 Страницы программирования	12	ПРИЛОЖЕНИЕ А – ЗАМЕНА ЭППЗУ С ПРОГРАММНЫМ ОБЕСПЕЧЕНИЕМ	40
6.2.1 Страница эксплуатации 1	13	А.1 Получение доступа к блоку измерительного преобразователя	40
6.2.2 Страница эксплуатации 2	14	А.2 Получение доступа к печатной плате	40
6.2.3 Страница ввода кода защиты	15	А.3 Извлечение печатной платы	41
6.2.4 Страница настройки входа	16	А.4 Замена ЭППЗУ	41
6.2.5 Страница токового выхода	17	А.5 Завершение действий	41
6.2.6 Страница настройки предупредительных сигналов	20	ПРИМЕЧАНИЯ.....	42
6.2.7 Страница установки часов	22		
6.2.8 Страница кода пользователя для доступа к калибровке	24		
6.2.9 Страница настройки регулирования температуры	25		
6.2.10 Электрическая калибровка	25		
6.2.11 Страница электрической калибровки	26		

1 ВВЕДЕНИЕ

1.1 Описание

Монитор контроля содержания фторидов модели 8231 представляет собой микропроцессорный анализатор, в котором используется ионоселективный электрод для определения фторидов совместно с хлорсеребряным электродом сравнения. Данное оборудование используется для мониторинга состава природной воды.

1.2 Обучение

Если у персонала конечного пользователя нет предыдущего опыта технического обслуживания вышеуказанного оборудования, то в связи с его специальным характером рекомендуется, чтобы Компания провела обучение.

Такое обучение предоставляется местной Компанией в Великобритании или ее зарубежным агентом в других странах, и обучение может быть проведено на предприятии потребителя или на заводе-изготовителе.

1.3 Расположение и назначение основных компонентов – Рис. 1.1

Для мониторинга состава любой пробы с помощью ионоселективных электродов обычно требуется приведение пробы к определенным условиям, чтобы обеспечить проведение точных и надежных измерений. Такая подготовка включает регулирование расхода, контроль температуры и корректировку химического состава до поступления пробы в точку измерения. Данный монитор проводит корректировки каждого параметра с использованием простых и понятных операций. Проба

из трубопровода поступает в блок постоянного напора, и весь избыток переливается через край. После этого проба в условиях контролируемого давления поступает в многоканальный перистальтический насос, который дозирует пробу и растворы реагентов через монитор в точку смешивания, после чего регулируется температура полученного смешанного раствора, чтобы устранить влияние колебаний температуры пробы и окружающей среды. После этого подготовленный раствор в условиях постоянного расхода поступает в проточную ячейку, в которой измеряется содержание ионов. Это измерение выполняется с помощью ионоселективного электрода. Такой датчик выдает милливольтовый выходной сигнал, пропорциональный концентрации ионов. Этот выходной сигнал обрабатывается микропроцессорным блоком электроники, чтобы вычислить фактическую концентрацию ионов в пробе.

С целью поддержания оптимальной точности измерений при калибровке необходимо использовать стандартные растворы известной концентрации. В мониторе установлены электромагнитные клапаны, чтобы автоматически под управлением микропроцессора подавать стандартные растворы через предварительно заданные периоды времени.

Электронная часть состоит из основного микропроцессорного блока, расположенного наверху слева, и распределительной коробки для подключения оборудования пользователя, расположенной наверху справа, под откидывающимся на петлях кожухом.

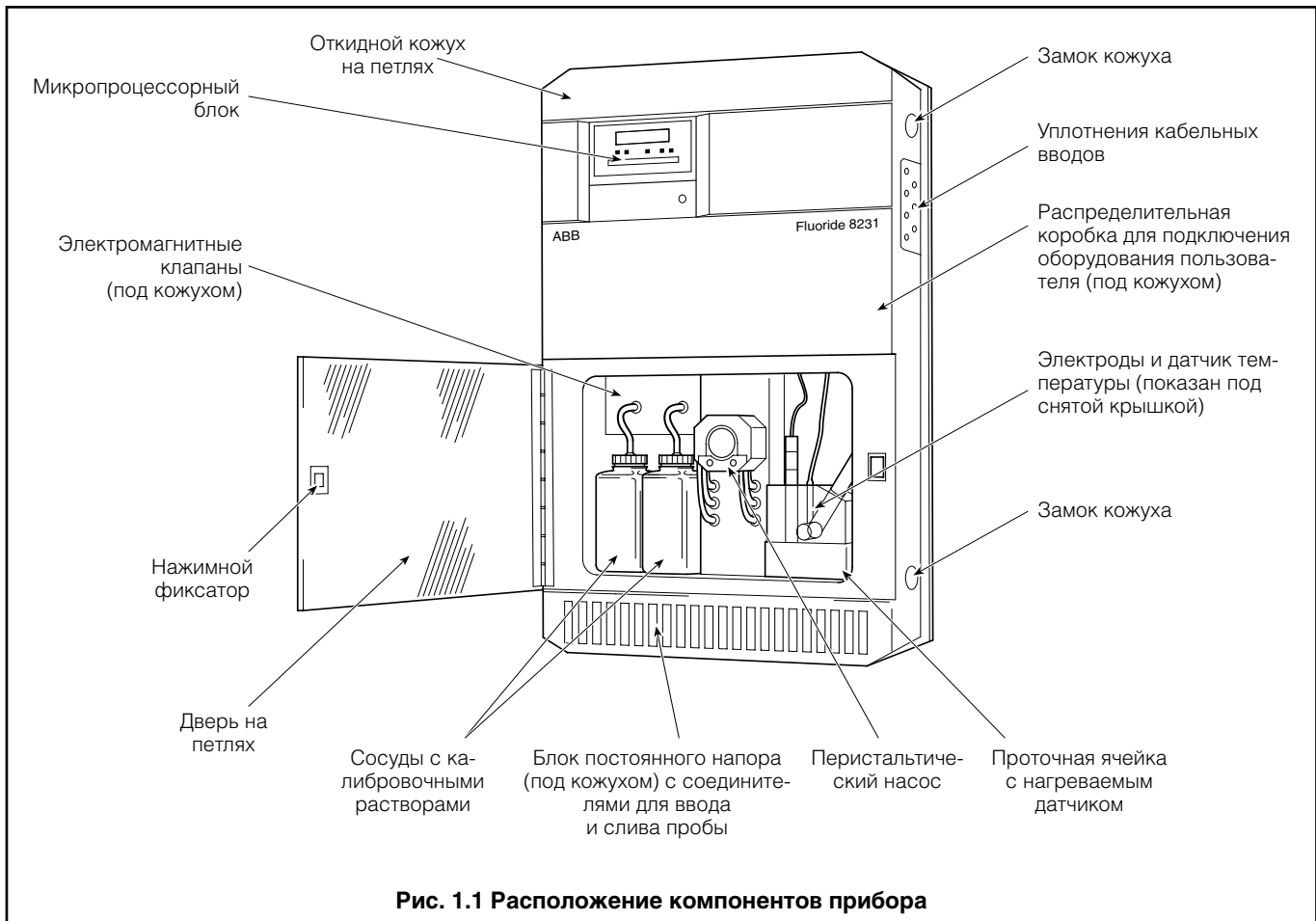


Рис. 1.1 Расположение компонентов прибора

2 МОНТАЖ

2.1 Принадлежности

1 бутылка для реагента, 1 электрод для определения фторидов, 4 калибровочных бутылки, 1 хлорсеребряный электрод сравнения, 1 комплект запасных частей.

2.2 Место для установки

Монитор должен устанавливаться в чистом, сухом, хорошо вентилируемом месте без воздействия вибрации и с удобным доступом, выбранное место должно обеспечивать возможность использования коротких трубопроводов для отбора проб. Следует избегать помещений, в атмосфере которых могут содержаться едкие газы или пары (например, в которых установлено оборудование хлорирования или находятся баллоны с хлором). Также рекомендуется, чтобы сливные отверстия находились рядом и на уровне земли, таким образом путь для слива отходов из монитора должен быть как можно более коротким и при этом должен обеспечиваться максимальный перепад высот. Также рядом должен находиться источник питания. Температура окружающей среды: в диапазоне от 5 до 40 °С.

2.3 Монтаж – Рис. 2.1

В мониторе используется прессованный пластиковый кожух, прикрепленный к плоской металлической панели. Для обеспечения доступа с левой стороны корпус закреплен на петлях, а с правой стороны находятся два запираемых фиксатора, удерживающие кожух на месте при нормальной работе.

В верхней части плоской панели имеется одно отверстие в форме замочной скважины, обеспечивающее простоту крепления к стене или каркасу. Два дополнительных крепежных отверстия расположены в нижней части плоской панели. Все отверстия предназначаются для крепления с помощью болтов или резьбовых шпилек 8 мм.

Кабели питания и передачи сигналов присоединяются через кабельные уплотнения в правой части

распределительной коробки для подключения оборудования пользователя, за исключением кабеля дополнительного последовательного интерфейса, который подключается непосредственно к микропроцессорному блоку. Трубопроводы отбора проб и слива пропускаются через нижнюю часть кожуха.

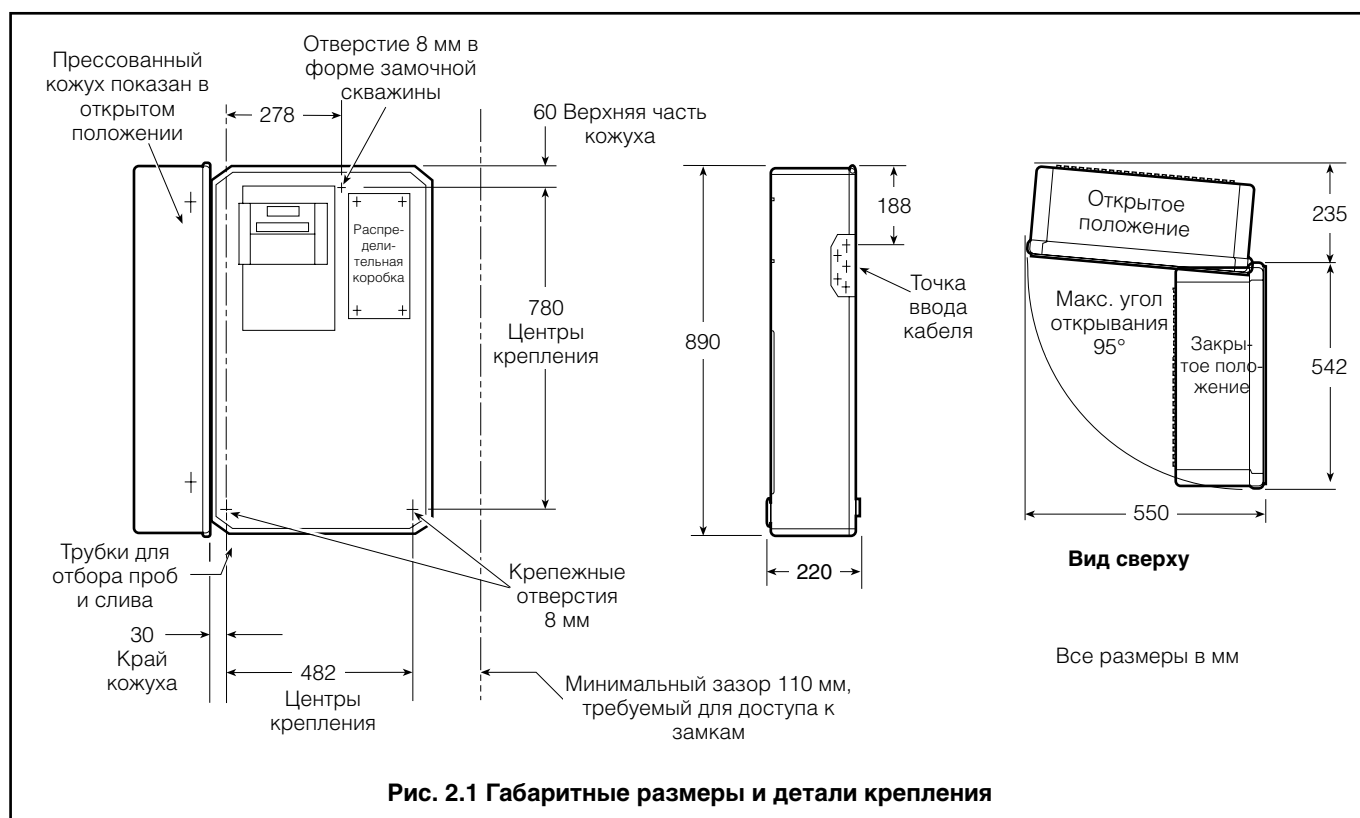
2.4 Требования к отбору проб

В дополнение к тому, что точка отбора проб должна находиться как можно ближе к монитору, она должна обеспечивать подачу тщательно перемешанных репрезентативных проб. Пробы также должны отвечать следующим требованиям:

- Расход пробы должен находиться пределах от 5 до 1250 мл мин⁻¹.
- Температура пробы должна отличаться от температуры окружающей среды не более, чем на 20 °С, и должна находиться в диапазоне от 0 до 40 °С.
- Содержание твердых частиц должно составлять не более 10 мг л⁻¹, а их размеры не должны превышать 60 мкм. При превышении этих уровней очень важно, чтобы на впусках стандартной пробы и аварийном впуске были установлены фильтры.

2.5 Присоединения для отбора проб – Рис. 2.2 (на следующем листе)

Соединители для впускного и выпускного трубопроводов расположены в нижней части кожуха. Шланговый переходник 6 мм (1/4 дюйма) используется для отбора проб, а шланговый соединитель 9 мм (3/8 дюйма) – для слива. Рекомендуется использовать трубопроводы из инертного материала, например, из силиконового каучука или из ПВХ. Во входной части впускного трубопровода должен быть установлен запорный клапан, а сливные трубопроводы должны быть как можно более короткими и должны соединяться с атмосферой как можно ближе к прибору.



2.6 Внешние электрические подключения – Рис. 2.3



Осторожно!

- При монтаже должно быть использовано разъединительное устройство, например, выключатель или автоматический выключатель, которое должно отвечать требованиям местных стандартов по технике безопасности. Такое устройство должно быть установлено рядом с прибором в удобном для оператора месте, и должно быть четко маркировано как разъединительное устройство для отключения прибора.
- Хотя в некоторых приборах имеется внутренний предохранитель, при монтаже также должно быть установлено внешнее устройство защиты, рассчитанное на требуемое значение тока, например, предохранитель на 3 А или миниатюрный автоматический выключатель.
- До доступа к любым соединениям или до выполнения любых подключений необходимо отключить все основное напряжение питания, а также питание реле и других цепей управления, а также высокие напряжения синфазных сигналов.
- Для обеспечения безопасности персонала, уменьшения влияния радиочастотных помех и обеспечения правильной работы фильтра помех источника питания должно быть подключено заземление источника питания.
- Заземление источника питания должно быть подключено к штырю заземления на корпусе распределительной коробки – см. Рис. 2.3.
- Необходимо использовать провода, подходящие для токов нагрузки. К клеммам можно присоединять провода сечением до 2,5 мм² (14 AWG).
- Прибор соответствует требованиям к подключению сетевого питания по Категории III. Все другие входы и выходы соответствуют Категории II.
- Для всех подключений вторичных цепей должна использоваться основная изоляция.
- После выполнения монтажа не должно быть доступа к находящимся под напряжением компонентам, например, к клеммам.
- Клеммы для подключения внешних цепей должны использоваться только совместно с оборудованием, в котором нет доступа к находящимся под напряжением частям.
- Контакты реле являются беспотенциальными, и они должны правильно последовательно подключаться к источнику питания и устройствам подачи предупредительных сигналов/управления, которые должны активизироваться. Обеспечить, чтобы не превышался максимально допустимый ток контактов. Если реле должны использоваться для переключения нагрузок, см. информацию о защите контактов в Разделе 2.8.
- Нельзя превышать значение максимальной нагрузки для выбранного диапазона аналогового выхода. Аналоговый выход изолирован, поэтому при подключении к изолированному входу другого устройства контакт –ve должен быть соединен с землей.
- Если оборудование будет использоваться не в соответствии с указаниями Компании, это может нарушить обеспечиваемую им защиту.
- Все подключенное к клеммам анализатора оборудование должно отвечать требованиям местных стандартов по технике безопасности (IEC 60950, EN61010-1).

Примечания.

- На корпусе распределительной коробки имеется штырь заземления, предназначенный для присоединения к шине заземления – см. Рис. 2.3.
- Провода для передачи сигналов и провода питания/реле всегда должны прокладываться отдельно, желательно в заземленных металлических кабелепроводах. Для вывода сигналов необходимо использовать витые пары или экранированные кабели с подключением экрана к штырю заземления корпуса.

Необходимо обеспечить, чтобы вводимые в анализатор кабели пропускались через ближайšie к соответствующей клемме уплотнения и были короткими и прямыми. Нельзя размещать избыток кабеля в отсеке клемм.

- При использовании кабельных уплотнений, фитингов кабелепровода и заглушек/пробок (для отверстий M20) не должны нарушаться требования IP65. Через кабельные уплотнения M20 можно пропускать кабели с наружным диаметром от 5 до 9 мм (от 0,2 до 0,35 дюйма).
-

2.7 Внешние электрические подключения – Рис. 2.3

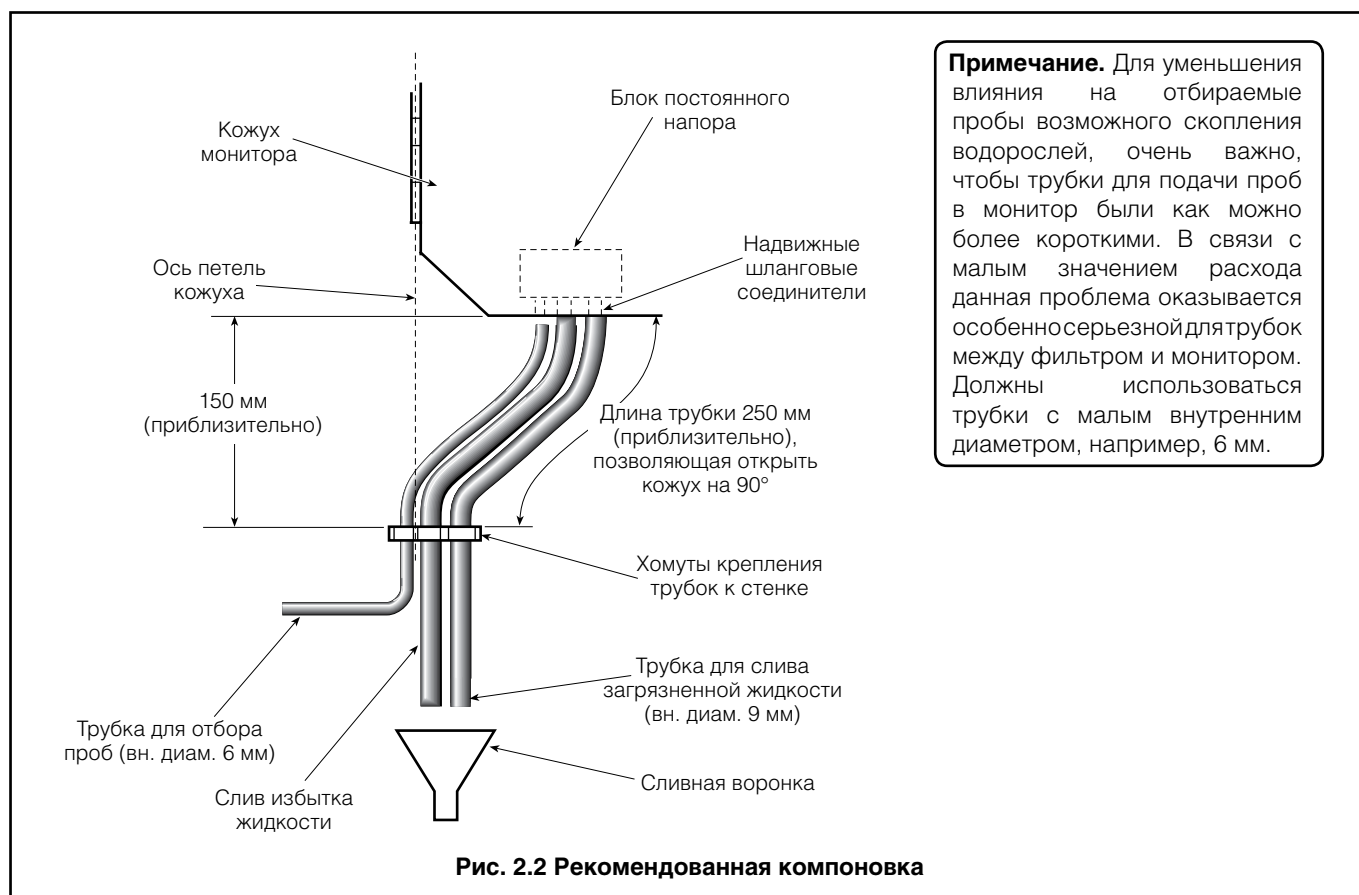
Внешние электрические подключения выполняются к распределительной коробке для подключения оборудования пользователя, за исключением кабеля дополнительного последовательного интерфейса, который подключается непосредственно к микропроцессорному блоку. Кабели пропускаются через кабельные уплотнения в правой части распределительной коробки, рядом с внутренними электрическими клеммами.

Внимание! Перед выполнением присоединений необходимо ослабить винты клемм.

Присоединения выполняются следующим образом:

- Напряжение сети питания 115 или 240 В. Напряжение питания выбирается с помощью переключателя напряжения – см. Рис. 2.3.
- Токовые выходы 1 и 2 – два независимых токовых выхода, предназначенных для внешней регистрации и управления. В стандартном варианте поставки имеется один выход, второй является опцией, подробная информация о диапазоне выходного тока приводится на Рис. 2.4.
- Реле 1 и 2 – два предупредительных сигнала концентрации.
- Реле 3 – индикация режима калибровки. Указывает, что прибор не выдает показаний при выполнении калибровки.
- Реле 4 – индикация состояния “НЕ РАБОТАЕТ”. Указывает, что показания монитора сомнительны, и требуется участие оператора.
- Реле 5 – “ОТСУТСТВУЕТ ПРОБА” – указывает на отсутствие пробы.
- Дополнительный последовательный интерфейс – подключается к микропроцессорному блоку. Подробности приводятся в дополнительной инструкции.

Информация. Так как токовый выход изолирован, при подключении к изолированному входу другого устройства отрицательный контакт **должен** быть соединен с землей.



Примечание. Для уменьшения влияния на отбираемые пробы возможного скопления водорослей, очень важно, чтобы трубки для подачи проб в монитор были как можно более короткими. В связи с малым значением расхода данная проблема оказывается особенно серьезной для трубок между фильтром и монитором. Должны использоваться трубки с малым внутренним диаметром, например, 6 мм.

2.8 Защита контактов реле и подавление помех – Рис. 2.5

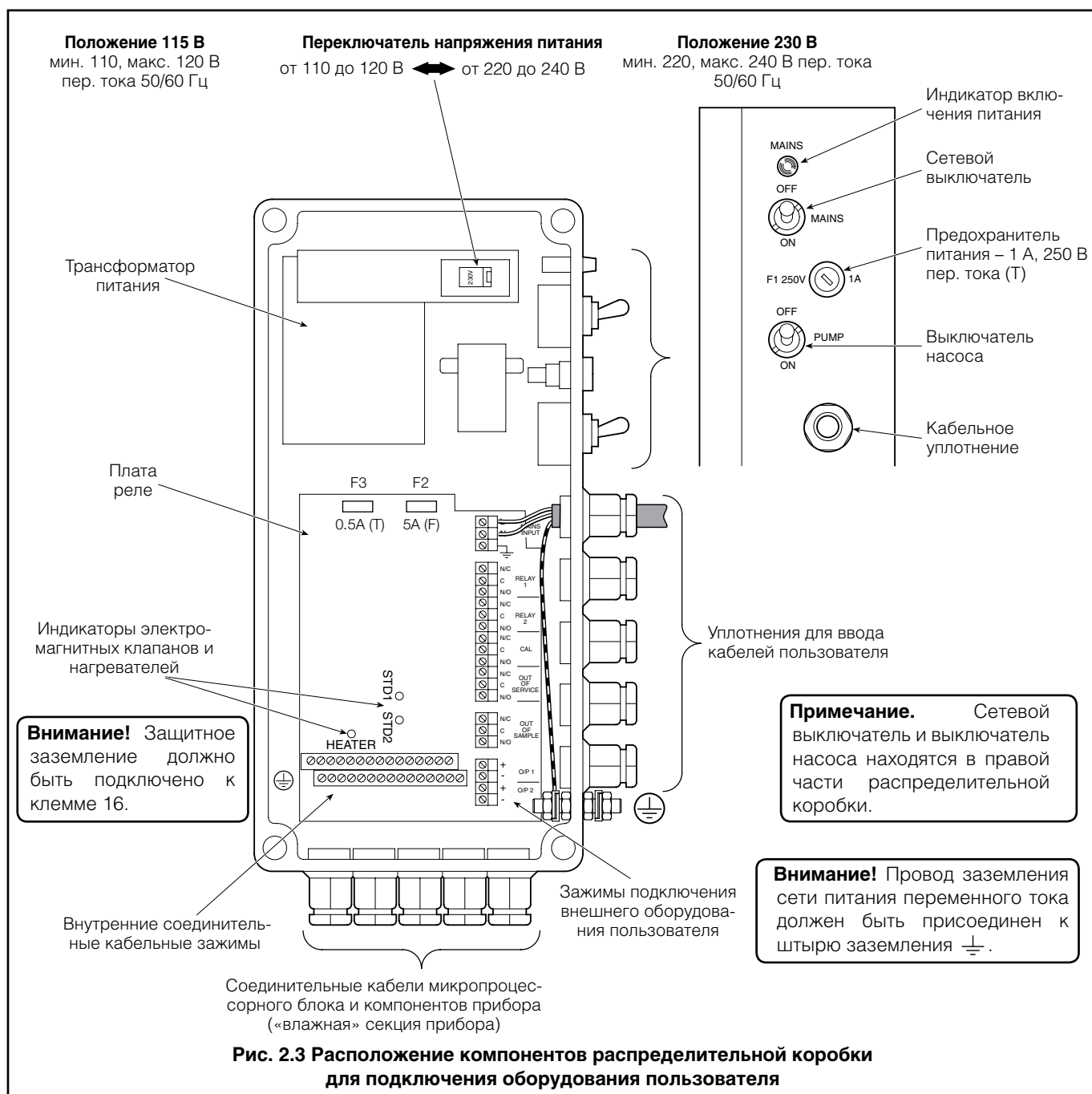
Если реле используются для включения или отключения нагрузки, может происходить эрозия контактов реле вследствие дугообразования. Дугообразование также вызывает радиочастотные помехи, которые могут вызывать сбои в работе прибора и его неправильные показания. Для минимизации влияния радиочастотных помех должны использоваться компоненты дугогашения; это цепочки резисторов/конденсаторов для применений переменного тока или диоды для применений постоянного тока. Эти компоненты могут подключаться параллельно нагрузке или непосредственно параллельно контактами реле.

Для **применений переменного тока** параметры компонентов цепочки резисторов/конденсаторов зависят от тока нагрузки и индуктивности переключаемой нагрузки. Первоначально необходимо установить RC блок подавления помех 100R/0,022 мкФ (компонент В9303), как показано на Рис. 2.5А. Если прибор будет ненадежно работать, это

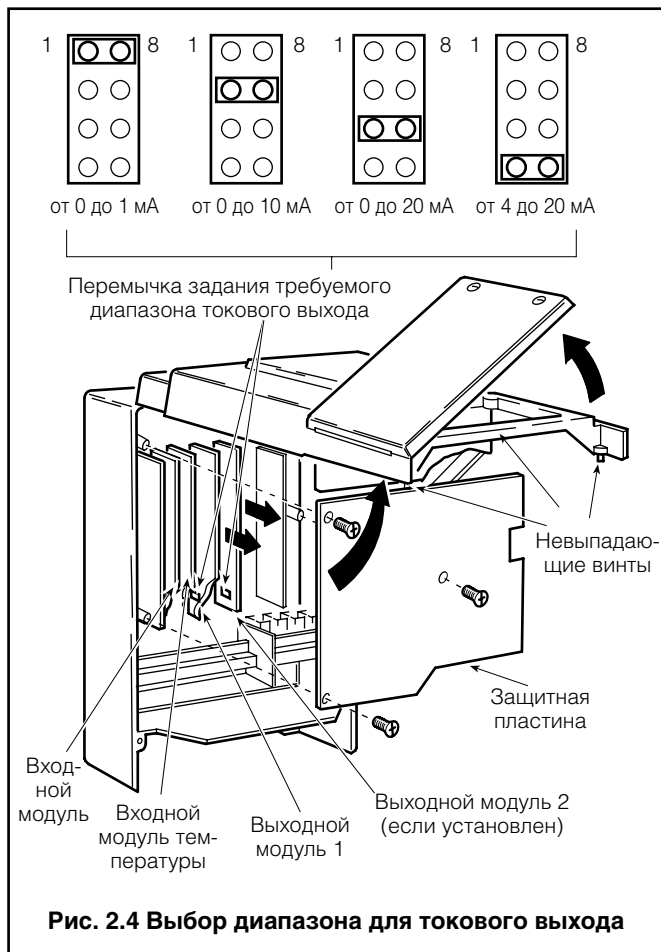
означает, что параметры компонентов цепочки слишком малы для подавления помех, и необходимо использовать другие значения. Если не удастся получить подходящий RC-блок подавления помех, следует обратиться к изготовителю переключаемого устройства для получения информации о требуемом RC-блоке.

Для **применений постоянного тока** необходимо установить диод, как показано на Рис. 2.5В. Для применений общего характера следует использовать альтернативный тип IN5406 (пиковое инверсное напряжение 600 В при токе 3 А – компонент В7363).

Примечание. Для надежного переключения минимальное напряжение должно быть больше 12 В и минимальный ток больше 100 мА.



2 МОНТАЖ



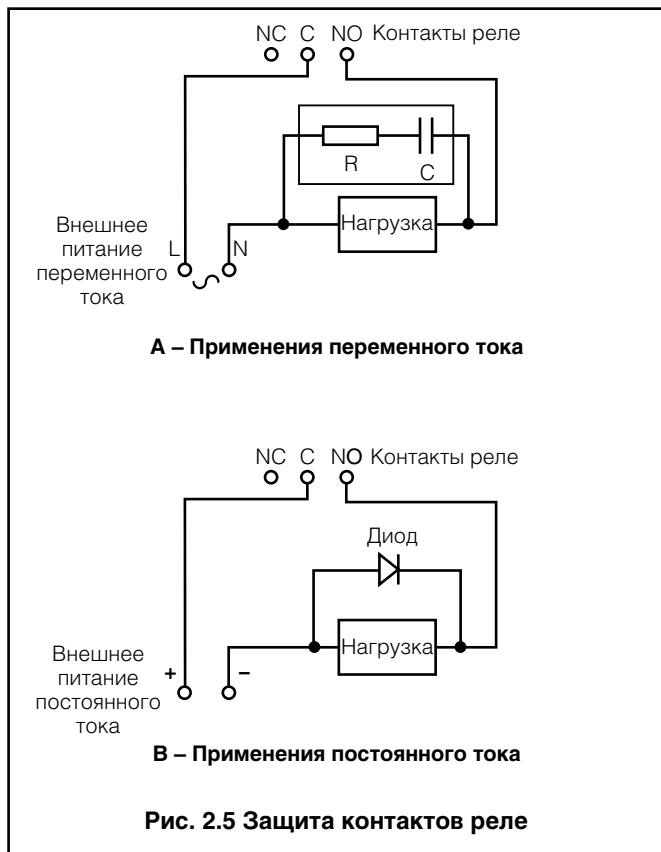
3 НАСТРОЙКА

Примечание. Перед выполнением любых последующих действий необходимо убедиться, что все выключатели в правой стороне электронной части находятся в выключенном положении – см. Рис. 2.3.

- Убедиться в правильности выполнения всех внешних электрических подключений и присоединений трубопроводов.
- Заполнить бутылки для реагента и стандартных растворов и присоединить их к монитору. (Подробная информация об этих растворах приведена в разделе 8.1).
- Установить датчик, как описано в разделе 8.2.5.
- Подключить питание и включить прибор.

Примечание. Требуется полчаса, чтобы блок с регулируемой температурой нагрелся до нормальной регулируемой температуры. В течение этого времени на дисплее будет выведено сообщение "Temp. Control Error" (Ошибка регулирования температуры). При этом микропроцессор блокирует выполнение калибровки.

- Убедиться в нормальной подаче пробы в блок постоянного напора монитора.
- Установить крышку перистальтического насоса (см. раздел 8.2.6) и включить насос с помощью выключателя, расположенного сбоку монитора. Убедиться во вращении перистальтического насоса и в том, что проба и реагенты поступают в монитор по движению небольших пузырей во впускных трубках.
- Дать монитору поработать не менее одного часа, чтобы дождаться стабилизации температуры, закачивания растворов в систему и удаления воздуха из трубопроводов. Проверить, не происходит ли утечка из соединителей трубопроводов; при наличии утечки устранить ее.
- Если монитор демонстрирует хорошую стабильность показаний, например, $\pm 2\%$ от отсчета, выполнить калибровку – см. Страницу программирования.
- Проверить состояние фильтра пробы, в случае необходимости заменить его. Убедиться в правильности установки новых фильтров, для этого проверить указанные на корпусах фильтров направления потоков.



4 МОДУЛЬ ПОДГОТОВКИ ПРОБЫ

4.1 Принцип действия – Рис. 4.1

В данном мониторе используется разработанный АВВ ионоселективный электрод для определения фторидов и хлорсеребряный электрод сравнения. Чувствительный элемент электрода для определения фторидов содержит один кристалл фтористого лантана, представляющего собой ионный проводник с подвижными ионами фтора. Данный электрод подключен к основному блоку электроники с помощью экранированного кабеля. Когда электрод контактирует с раствором, в котором содержатся ионы фтора, активность ионов фтора вызывает возникновение потенциала на кристалле. Полезно помнить, что выходной сигнал датчика логарифмически зависит от концентрации ионов фтора.

Каждая электрохимическая ячейка дополняется электродом сравнения, который вырабатывает стабильный потенциал сравнения и который также подключен к основному блоку электроники. Он состоит из элемента сравнения, находящегося в контейнере с солевым мостиком, который контактирует с наружным электролитом через пористую керамическую перегородку. При этом наружный электролит контактирует с пробой через другую керамическую перегородку. Такая система с двумя перегородками защищает внутренний элемент от загрязнения.

Диапазон измерений может быть задан в пределах двух последовательных порядков концентрации в пределах от 0,1 до 1000 мг л⁻¹.

При типичных условиях и при использовании подходящих стандартных растворов и периодичности калибровки, может быть получена точность лучше $\pm 5\%$ от отсчета или $\pm 0,05$ мг л⁻¹, в зависимости от того, что будет больше.

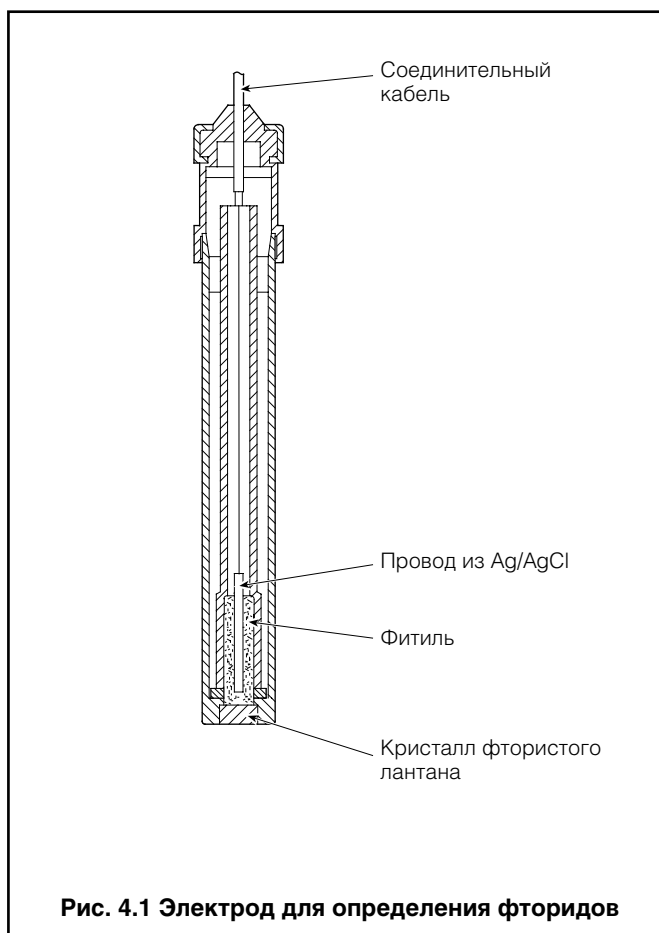


Рис. 4.1 Электрод для определения фторидов

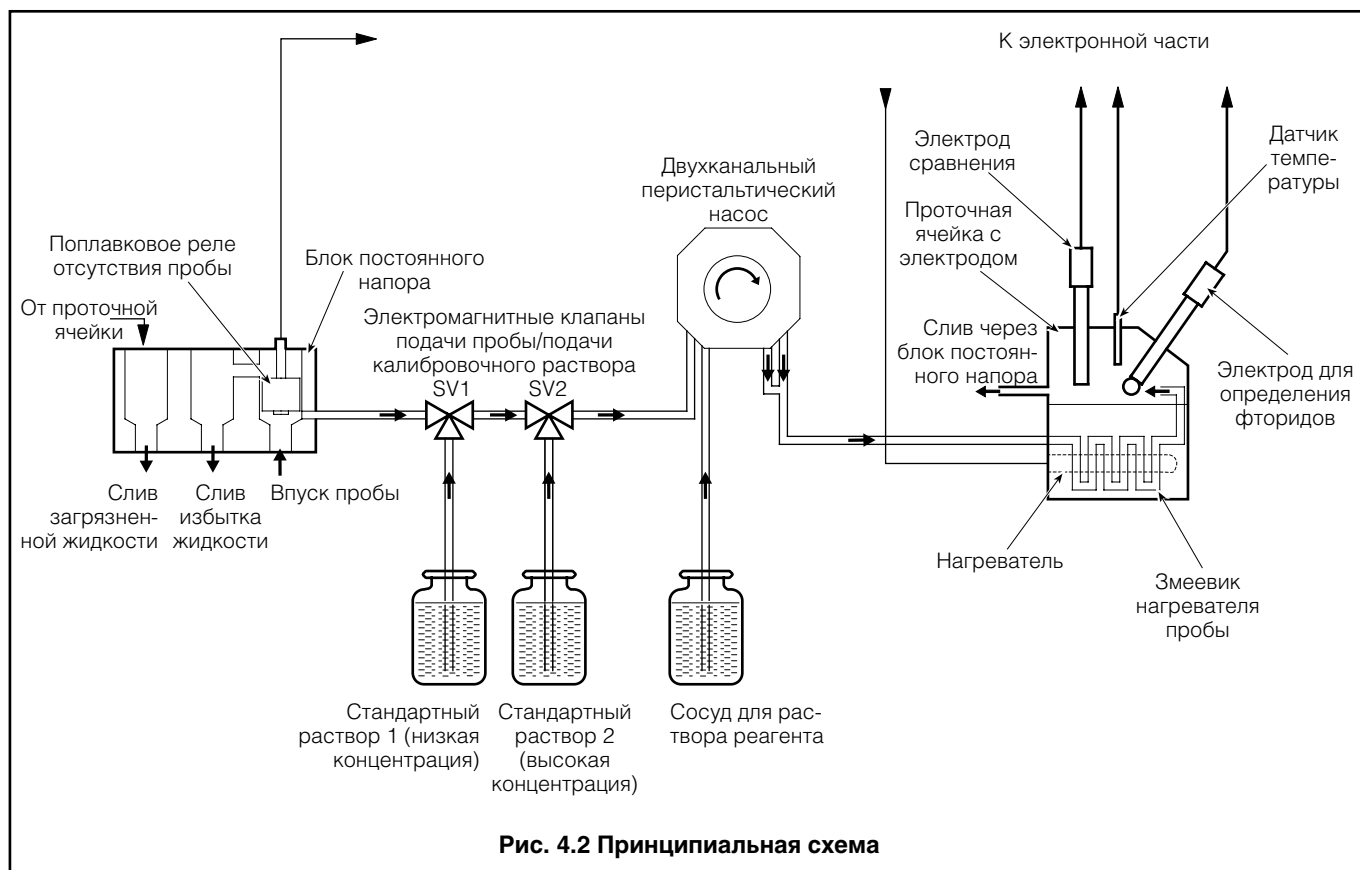


Рис. 4.2 Принципиальная схема

4 МОДУЛЬ ПОДГОТОВКИ ПРОБЫ

4.2 Основы работы – Рис. 4.2

Операции выполняются в следующей последовательности:

- Проба поступает в блок постоянного напора снизу, и весь избыток переливается в сливную линию. В блоке постоянного напора имеется поплавковое реле, предназначенное для подачи сигнала в случае отсутствия пробы. Данное реле используется монитором для подачи предупредительного сигнала “Отсутствие пробы”.
- Из блока постоянного напора проба засасывается одним каналом перистальтического насоса через нормально открытые входы электромагнитных клапанов SV1 и SV2.
- Реагент засасывается через другой канал перистальтического насоса и затем смешивается с пробой. Диаметры трубок выбраны таким образом, чтобы обеспечивалось правильное соотношение пробы и реагента.
- Электроды установлены в проточной ячейке с регулируемой температурой, в ячейке имеется теплообменник, позволяющий устранить влияние колебаний температур пробы и окружающей среды. При контакте с прореагировавшей пробой пара электродов генерирует разность потенциалов, которая изменяется пропорционально изменению концентрации измеряемых ионов. Датчики подключены к электронной части, в которой сигнал преобразуется в цифровую форму и затем обрабатывается микропроцессором.
- После измерения проба направляется в слив загрязненной жидкости.
- Во время калибровки с помощью электромагнитных клапанов SV1 и SV2 в монитор вместо пробы последовательно подается два калибровочных раствора.

5 СЕКЦИЯ ЭЛЕКТРОНИКИ

5.1 Схема электрических соединений – Рис. 5.1

Электронная часть состоит из двух основных блоков:

- Распределительная коробка для подключения оборудования пользователя, находится наверху справа.
- Микропроцессорный блок, находится наверху слева.

5.2 Распределительная коробка для подключения оборудования пользователя

В распределительной коробке для подключения оборудования пользователя находятся реле нагревателя, электромагнитных клапанов и предупредительной сигнализации, а также все клеммы подключения внешнего оборудования пользователя за исключением последовательного интерфейса (если имеется).

После установки крышки распределительной коробки больше не будет необходимости регулярно ее открывать. Однако для упрощения поиска неисправностей на печатной плате расположены светодиоды индикации включения реле и нагревателя.

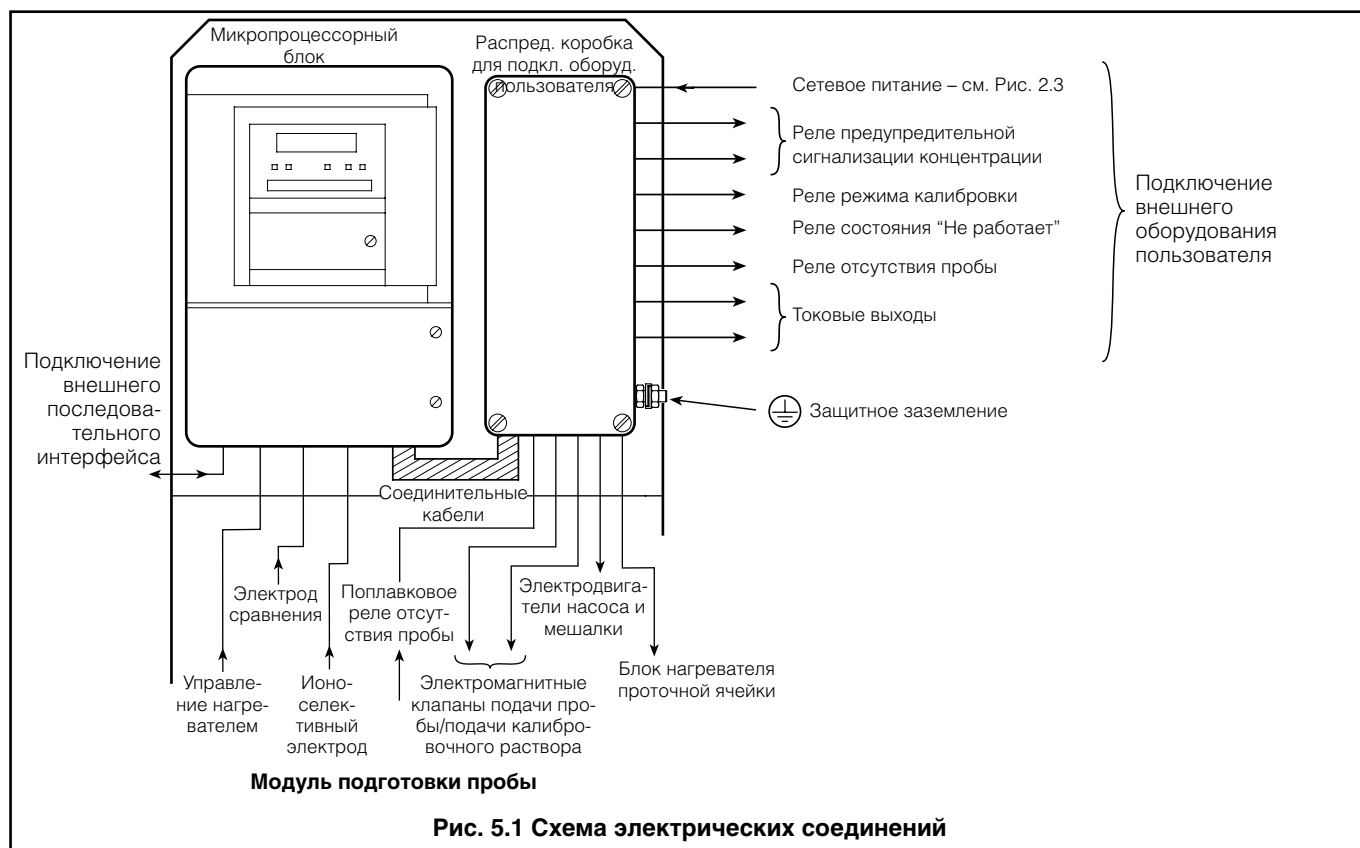
Выключатели питания и насоса/нагревателя расположены в правой части распределительной коробки, вместе с индикатором включения питания и предохранителем питания – см. Рис. 2.3.

В распределительной коробке также имеется два дополнительных предохранителя (F2 и F3). Они подключены к цепям 24 В переменного тока.

5.3 Микропроцессорный блок

В микропроцессорном блоке находится модуль обработки входного аналогового сигнала, микропроцессор, модули генерации предупредительных сигналов и выходного тока, а также модуль последовательного интерфейса (если имеется).

На передней панели микропроцессорного блока находятся органы управления программированием, цифровой и матричный дисплеи, светодиоды предупредительной сигнализации и индикации состояния.



5.4 Органы управления на передней панели – Рис. 5.2

В качестве органов управления программированием используется восемь тактильных мембранных клавиш. Эти клавиши расположены за находящейся ниже дисплея закрепленной на петлях дверцей, для доступа к клавишам необходимо открыть фиксатор с помощью отвертки. При нормальной работе данные клавиши используются для просмотра значения измеренной концентрации ионов, активизации ручной калибровки или блокировки подачи предупредительного сигнала.

При программировании клавиши используются для последовательного выполнения описанных далее операций программирования. Эти операции выполняются с помощью страниц программирования входа, токового выхода, предупредительных сигналов, часов реального времени и калибровки монитора. На каждой странице программирования имеются функции программирования, значения параметров которых могут программироваться.

Клавиши используются для следующих целей:

Mode Используется для просмотра концентрации фторидов, выходного сигнала электрода в мВ, регулируемой температуры проточной ячейки, наклона характеристики датчика, даты, времени, времени до следующей калибровки и времени после последней калибровки.

Cal Используется для включения или отключения автоматической калибровки, ввода значений для стандартных растворов и ручной активизации последовательности калибровки. При нажатии клавиши Cal во время калибровки прекращается выполнение последовательности калибровки, и прибор возвращается к режиму нормальной работы.

Hold Используется для подавления любого изменения состояния реле/светодиодов предупредительной сигнализации и начала выполнения последовательности автоматической калибровки. Данная функция используется при проведении технического обслуживания (загорается светодиод "Hold").

Примечание. Если функция "Hold" ненамеренно останется включенной, она будет автоматически сброшена после истечения приблизительно 3 часов.

Enter Используется для сохранения параметров и значений программируемых функций в энергонезависимой памяти прибора.

Примечание. Прибор немедленно реагирует на любое изменение программы, однако, если новое значение не было "введено", оно будет потеряно при прерывании питания.

↻ Переход к следующему параметру – используется для выбора определенного параметра на странице программирования.

▲
▼ Клавиши используются для увеличения или уменьшения значения параметра или для перемещения вверх или вниз при выборе параметров для определенной функции.

Примечание. Продолжительное нажатие на клавиши увеличения или уменьшения приводит к повышению скорости изменения отображаемой величины. Для внесения небольшого изменения необходимо нажать клавишу на короткое время.

↻ Переход к следующей странице – совместно с вводом кода защиты используется для выбора конкретных страниц программирования.

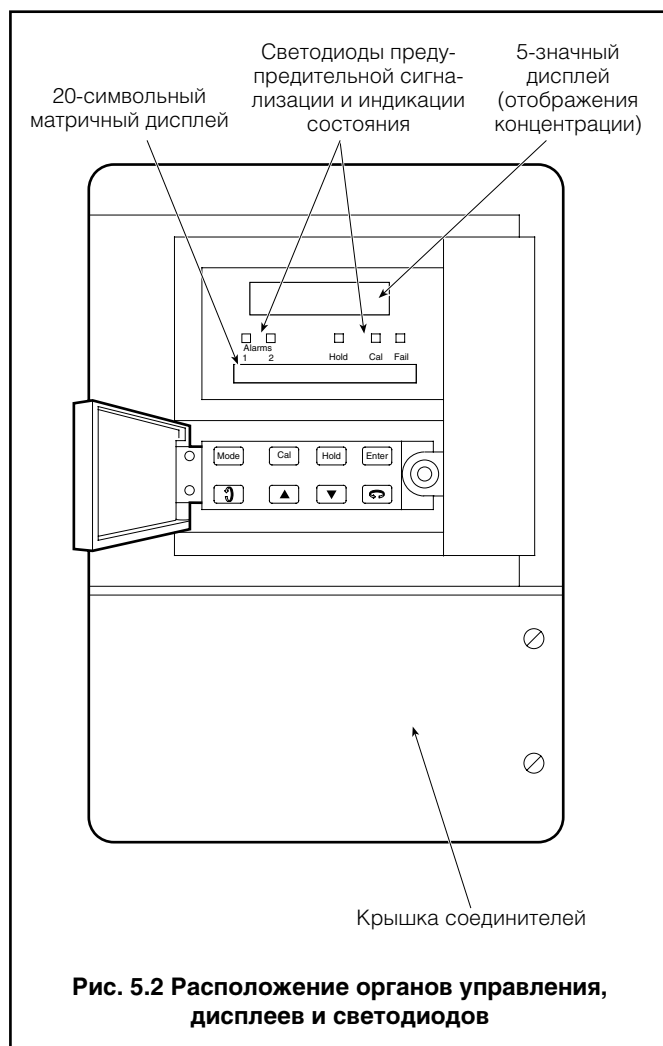


Рис. 5.2 Расположение органов управления, дисплеев и светодиодов

5.5 Дисплей – Рис. 5.2

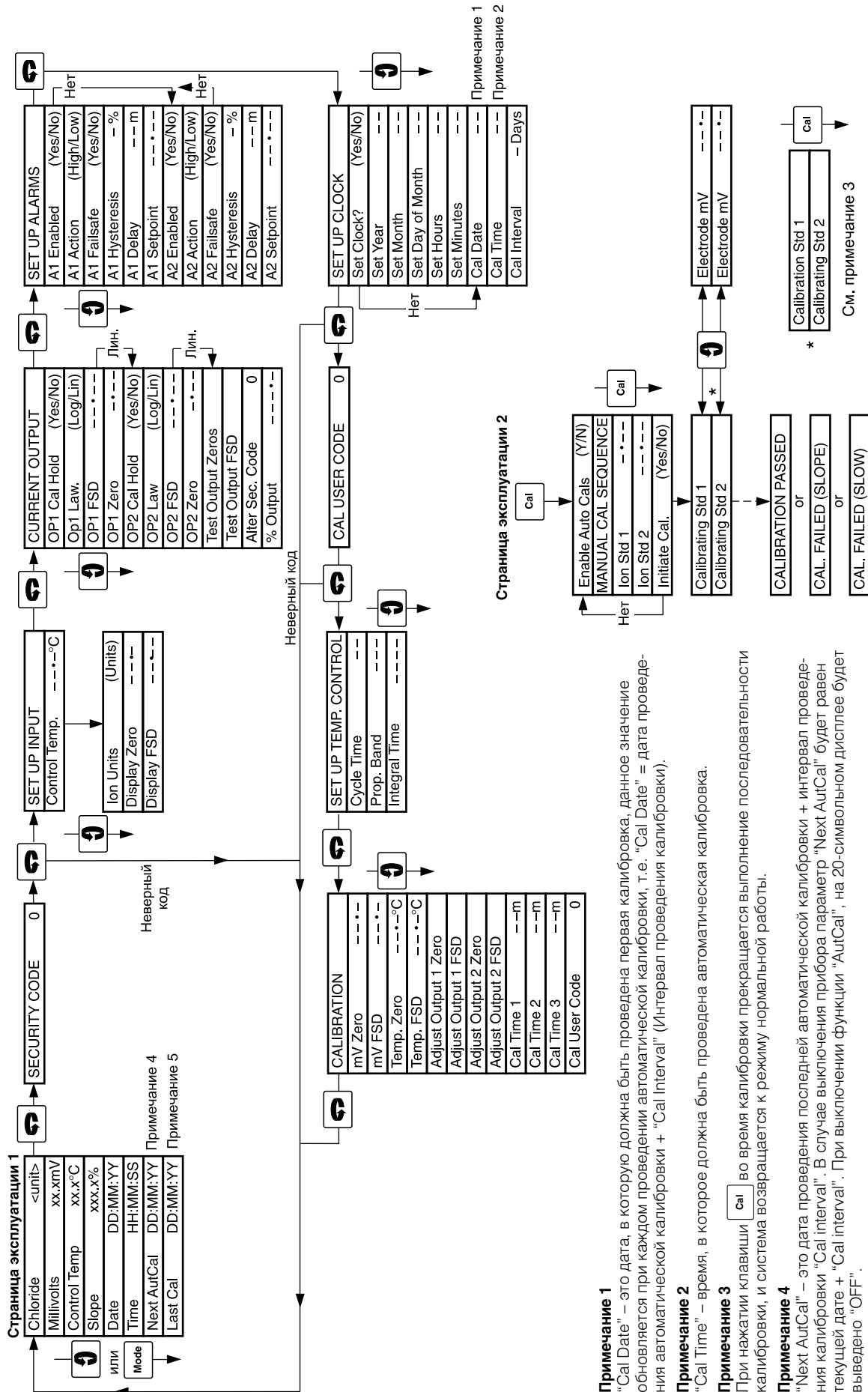
Имеется два голубых вакуумных люминесцентных дисплея:

- a) Верхний 5-значный, 7-сегментный дисплей для вывода измеряемой переменной.
- b) Нижний 20-символьный матричный дисплей, предназначенный для вывода информации пользователя при настройке и нормальной работе.

5.6 Светодиодные индикаторы – Рис. 5.2

Имеется 5 светодиодных индикаторов (расположенных между двумя дисплеями), которые предоставляют информацию о текущем состоянии монитора. Слева направо находятся следующие индикаторы:

- A1 or A2** Используются для подачи предупредительного сигнала концентрации (высокого или низкого уровня). Данный индикатор используется совместно с реле подачи предупредительного сигнала.
- Hold** Используется для индикации нажатия клавиши "Hold".
- Cal** Указывает на выполнение последовательности калибровки.
- Fail** Указывает, что монитор не может успешно выполнить калибровку.



Примечание 1
"Cal Date" – это дата, в которую должна быть проведена первая калибровка, данное значение обновляется при каждом проведении автоматической калибровки, т.е. "Cal Date" = дата проведения автоматической калибровки + "Cal Interval" (Интервал проведения калибровки).

Примечание 2
"Cal Time" – время, в которое должна быть проведена автоматическая калибровка.




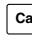
Примечание 3
При нажатии клавиши **Cal** во время калибровки прекращается выполнение последовательности калибровки, и система возвращается к режиму нормальной работы.

Примечание 4
"Next AutCal" – это дата проведения последней автоматической калибровки + интервал проведения калибровки "Cal interval". В случае выключения прибора параметр "Next AutCal" будет равен текущей дате + "Cal interval". При выключении функции "AutCal", на 20-символьном дисплее будет выведено "OFF".





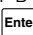

Примечание 5
"Last Cal" – это дата проведения последней автоматической или ручной калибровки.

Рис. 6.1 Полная схема программирования

6.1 Нормальная работа

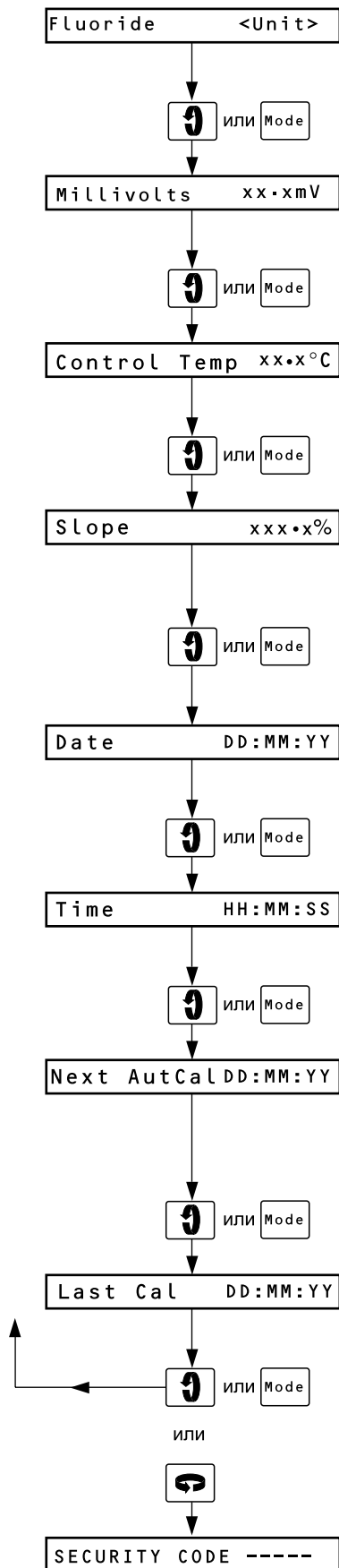
При нормальной работе (Страница эксплуатации 1) на нижнем матричном дисплее могут отображаться единицы измерения, значения милливольт, наклон характеристики датчика и время. Для выбора используется клавиша . Клавиша  используется для перехода ко второй странице эксплуатации (Страница эксплуатации 2), с помощью которой можно задавать значения для стандартных растворов и активизировать проведение ручной калибровки. Любую страницу можно в любое время выбрать с помощью клавиши  или .

6.2 Страницы программирования

С помощью клавиши  можно вывести последовательность страниц программирования. Несанкционированное изменение данных на этих страницах блокируется с помощью 5-значного кода защиты, который отображается сразу же после заголовка страницы. На страницах программирования величины, отображаемые в виде "xxxxx", предназначены только для просмотра и не могут быть изменены оператором. Величины, отображаемые в виде "- - -", могут быть изменены с помощью клавиш  и . При получении желаемого значения нажмите клавишу . Светодиоды кратковременно мигнут для указания на сохранение величины в энергонезависимой памяти. Если не нажать клавишу , прибор будет работать нормально, однако, в случае прерывания питания запрограммированные величины будут потеряны. Если требуется только просмотреть ранее запрограммированные величины, нет необходимости нажимать клавишу .

6.2.1 Страница эксплуатации 1

Значения, выводимые на Странице эксплуатации 1, предназначаются только для просмотра и не могут быть изменены на этой странице.



Единицы измерения

Отображаются единицы измерения, например, фториды, мг л⁻¹

Переход к следующему параметру.

Выходной сигнал датчика

Отображается выходной сигнал датчика в милливольтгах.

Переход к следующему параметру.

Регулируемая температура

Отображается регулируемая температура блока нагревателя в градусах Цельсия.

Переход к следующему параметру.

Проверка наклона характеристики

Значение наклона характеристики должно находиться в пределах от 70 до 110%. Если значение не укладывается в эти пределы, необходимо проверить электрод.

Переход к следующему параметру.

Дата

Выводится дата.

Переход к следующему параметру.

Время

Выводится время.

Переход к следующему параметру.

Дата следующей калибровки

Отображается дата, в которую должна быть выполнена следующая автоматическая калибровка. Если проведение автоматической калибровки отключено, вместо даты выводится "OFF" (Откл.).

Переход к следующему параметру.

Дата последней калибровки

Отображается дата проведения последней автоматической или ручной калибровки.

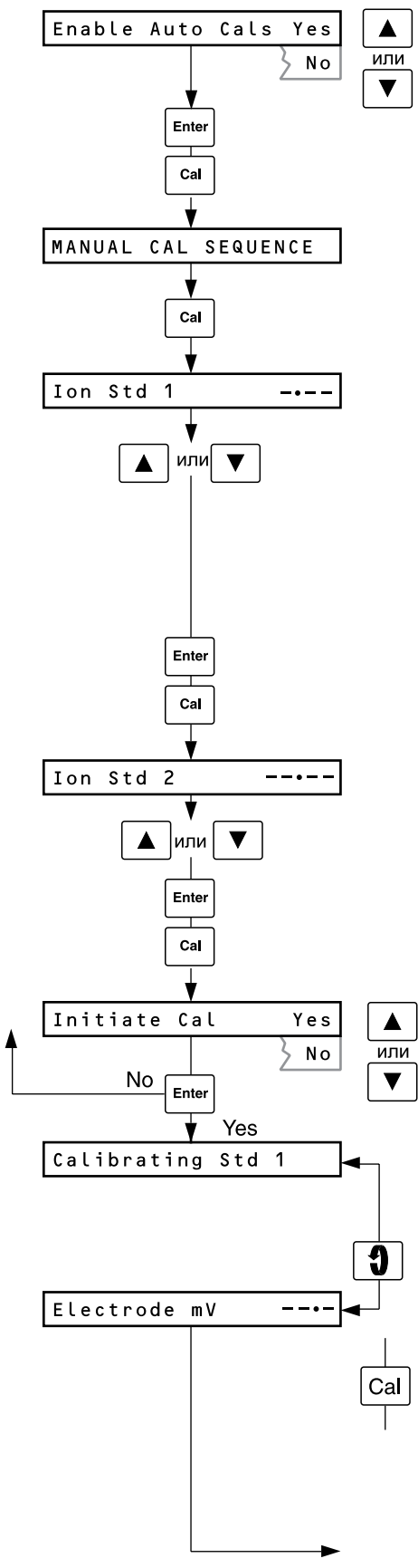
Возврат к верхней части **Страницы эксплуатации**.

или

Переход к Странице ввода кода защиты (раздел 6.2.3).

6.2.2 Страница эксплуатации 2

Для получения доступа к Странице калибровки (Страница эксплуатации 2), необходимо нажать клавишу **Cal**.



Активизация автоматической калибровки

Выберите “Yes” для активизации автоматической калибровки или “No” для отказа от выполнения калибровки.

Сохранение.

Переход к следующему параметру.

Заголовок страницы.

Переход к следующему параметру.

Раствор 1 со стандартной концентрацией ионов

Задайте значение для стандартного раствора с “низкой” концентрацией (Std 1)

Сохранение.

Переход к следующему параметру.

Раствор 2 со стандартной концентрацией ионов

Задайте значение для стандартного раствора с “высокой” концентрацией (Std 2). Концентрации двух стандартных растворов должны отличаться друг от друга по крайней мере в три раза.

Сохранение.

Переход к следующему параметру.

Активизация калибровки (ручной режим)

Выберите “Yes” для выполнения ручной калибровки или “No” для возврата к верхней части страницы.

Для начала выполнения ручной калибровки должна быть нажата клавиша Enter.

Калибровка с использованием стандартного раствора 1

На верхнем дисплее выводится значение концентрации фторидов. Показания отображаются до получения стабильного выходного сигнала датчика.

Переключение между двумя дисплеями.

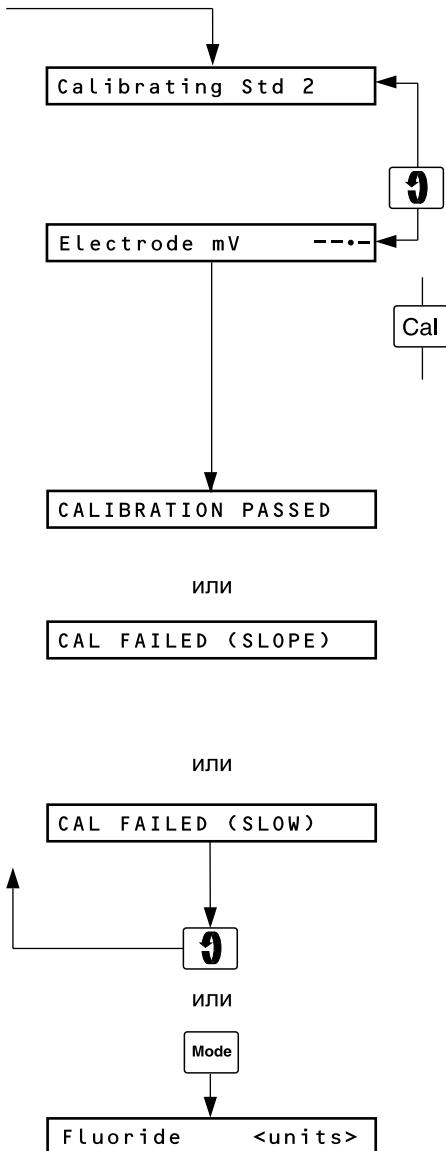
Выходной сигнал электрода в милливольтгах

Примечание. При нажатии клавиши **Cal** во время калибровки прекращается выполнение последовательности калибровки, и прибор возвращается к режиму нормальной работы.

При выявлении стабильного выходного сигнала датчика дисплей автоматически переходит к следующему параметру.

Продолжение на следующей странице.

...6.2.2 Страница эксплуатации 2
Продолжение с предыдущей страницы.



Калибровка с использованием стандартного раствора 2

На верхнем дисплее выводится значение концентрации фторидов. Показания отображаются до получения стабильного выходного сигнала датчика.

Переключение между двумя дисплеями.

Выходной сигнал электрода в милливольтгах

Во время калибровки также может отображаться выходной сигнал датчика.

Примечание. При нажатии клавиши **Cal** во время калибровки прекращается выполнение последовательности калибровки, и прибор возвращается к режиму нормальной работы.

При выявлении стабильного выходного сигнала датчика дисплей автоматически переходит к следующему параметру.

Калибровка выполнена

Калибровка была выполнена удовлетворительно.

или

Калибровка не выполнена (наклон)

Во время проведения калибровки монитору не удалось получить требуемое значение наклона характеристики. Значение наклона характеристики должно находиться в пределах от 70 до 110%.

или

Калибровка не выполнена (слишком медленно)

Во время проведения калибровки монитору не удалось получить стабильный выходной сигнал датчика.

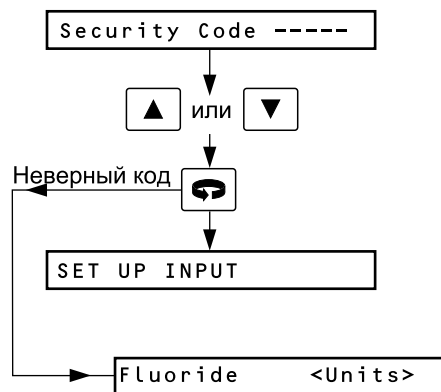
Возврат к верхней части **Страницы эксплуатации 2**.

или

Возврат к **Странице эксплуатации 1**.

6.2.3 Страница ввода кода защиты

Для получения доступа ко всем последующим страницам требуется ввод кода защиты. На заводе-изготовителе для кода защиты задается значение "0", однако, это значение может быть изменено на Странице токового выхода – см. раздел 6.2.5.



Код защиты

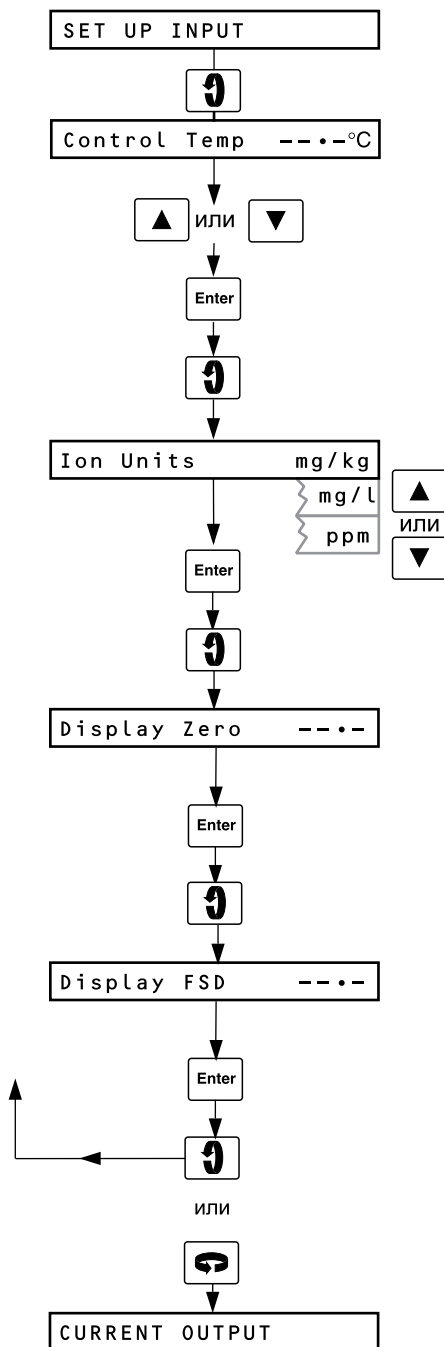
Введите правильный код защиты.

Переход к первой странице программирования – **Странице настройки входа**.

Возврат к **Странице эксплуатации 1**.

6.2.4 Страница настройки ввода

Заголовок страницы.



Переход к следующему параметру.

Регулируемая температура

Задайте требуемую регулируемую температуру блока в диапазоне от 5 до 45 °C с шагом 0,1 °C.

Сохранение.

Переход к следующему параметру.

Единицы измерения концентрации ионов

Выберите требуемые единицы измерения концентрации фторидов.

Сохранение.

Переход к следующему параметру.

Нулевое значение для дисплея

Задайте требуемое значение для дисплея, находящееся в диапазоне от 0,1 до 10,0.

Сохранение.

Переход к следующему параметру.

Значение полной шкалы для дисплея

Значение полной шкалы автоматически задается равным величине, на два порядка превышающей **Нулевое значение** для дисплея.

Пример – Если было задано 1,0, значение полной шкалы будет автоматически установлено равным 100,0.

Сохранение.

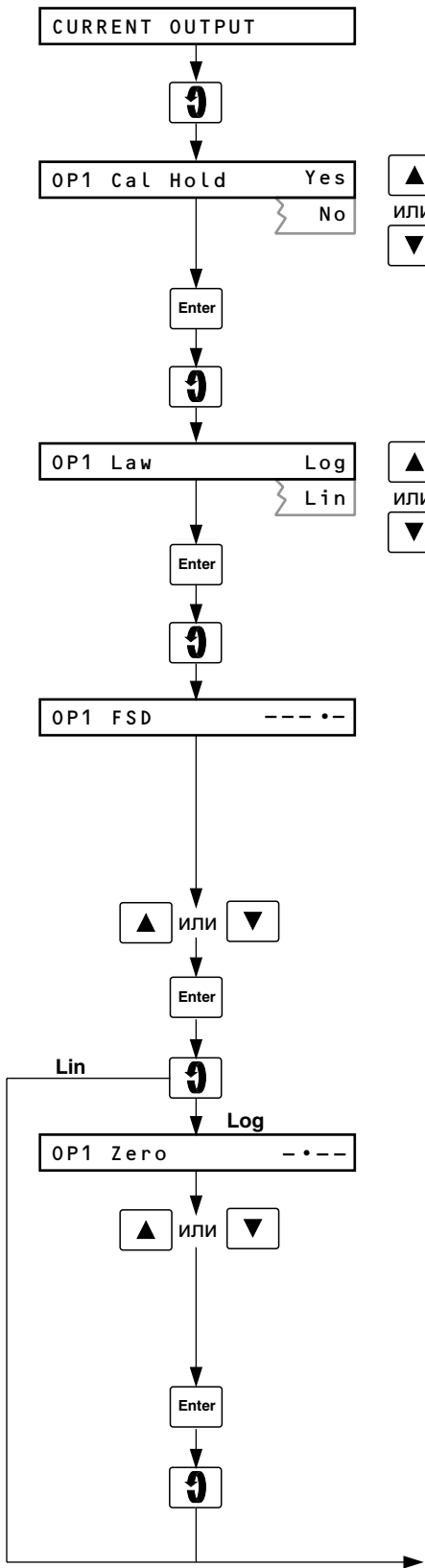
Возврат к верхней части **Страницы настройки ввода**.

или

Переход к **Странице токового выхода**.

6.2.5 Страница токового выхода

Токовый выход используется для отображения концентрации фторидов, но он действует только в том случае, если установлены соответствующие выходные модули – см. Рис. 2.4.



Заголовок страницы.

Переход к следующему параметру.

Фиксация выхода 1 при калибровке

При необходимости во время выполнения калибровки может быть зафиксировано значение для токового выхода 1. Выберите "YES" или "NO".



Сохранение.

Переход к следующему параметру.

Зависимость для выхода 1

Для токового выхода 1 может быть задана логарифмическая или линейная зависимость сигнала. Выберите "Log" (Логарифмическая) или "Lin" (Линейная).



Сохранение.

Переход к следующему параметру.

Значение полной шкалы для выхода 1

Диапазон значения полной шкалы для токового выхода 1: соответствует концентрации фторидов от 1,0 до 1000 мг л⁻¹, т.е. минимальный диапазон измерений соответствует одному порядку.

Задайте требуемую концентрацию для значения полной шкалы токового выхода 1.

Сохранение.

Переход к следующему параметру.

Нулевое значение для токового выхода 1

Задайте требуемую концентрацию для нулевого значения токового выхода 1.

Примечание. Если для выхода 1 используется линейная зависимость (Lin), данный параметр пропускается, и для нулевого значения токового выхода автоматически задается "0".

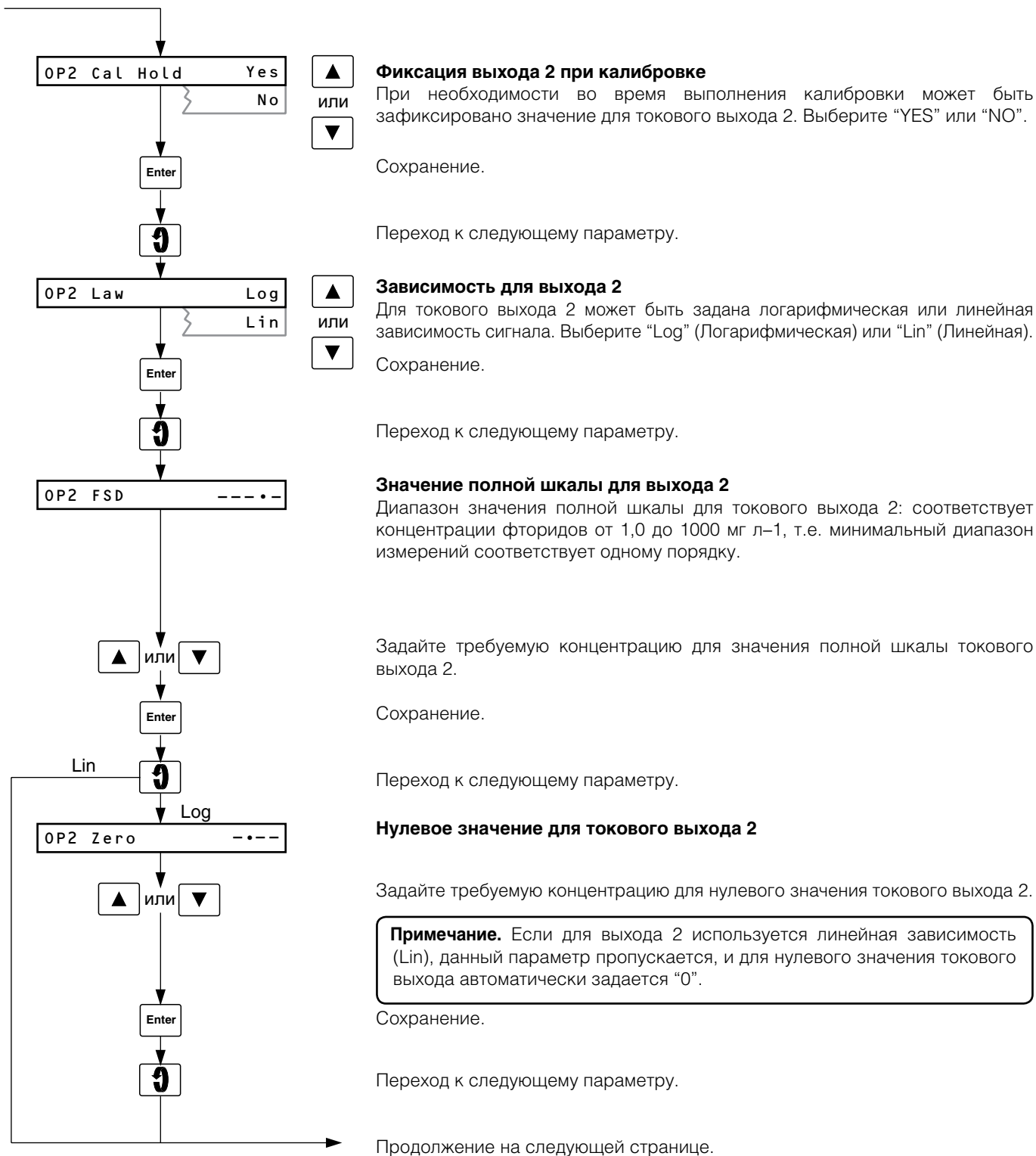
Сохранение.

Переход к следующему параметру.

Продолжение на следующей странице.

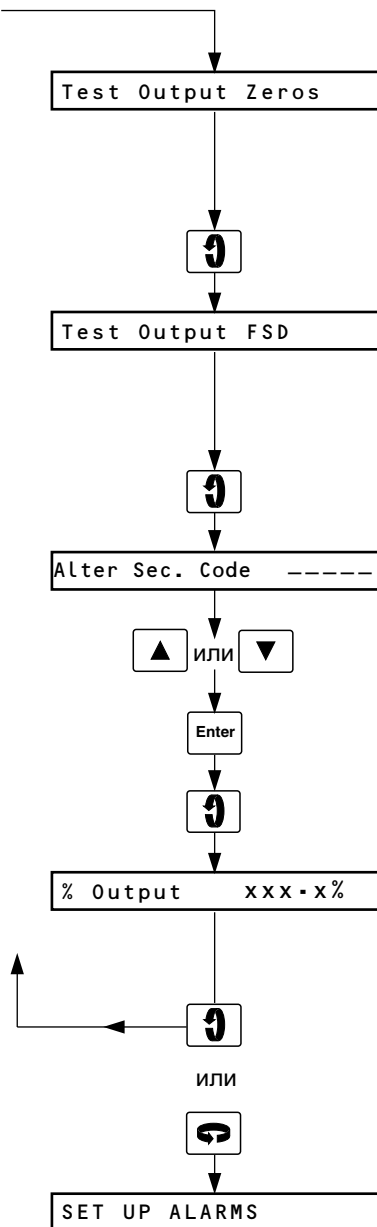
...6 ПРОГРАММИРОВАНИЕ

...6.2.5 Страница токового выхода Продолжение с предыдущей страницы.



...6.2.5 Страница токового выхода

Продолжение с предыдущей страницы.

**Проверка нулевого значения для токовых выходов**

Прибор автоматически выдает для обоих выходов тестовый сигнал, соответствующий нулевому значению для токового выхода.

Пример – для диапазона выходного тока от 4 до 20 мА выдается сигнал 4 мА.

Переход к следующему параметру.

Проверка значения полной шкалы для токовых выходов

Прибор автоматически выдает для обоих выходов тестовый сигнал, соответствующий значению полной шкалы для токового выхода.

Пример – для диапазона выходного тока от 4 до 20 мА выдается сигнал 20 мА.

Переход к следующему параметру.

Изменение кода защиты

Задайте требуемый код защиты в пределах от 0 до 19999. Это значение должно будет вводиться для получения доступа к защищенным параметрам со Страницы эксплуатации 1.

Сохранение.

Переход к следующему параметру.

Пропорциональный токовый выход в процентах (для нагревателя)

Используется в качестве диагностической проверки для индикации значения пропорционального токового выхода (%) для нагревателя.

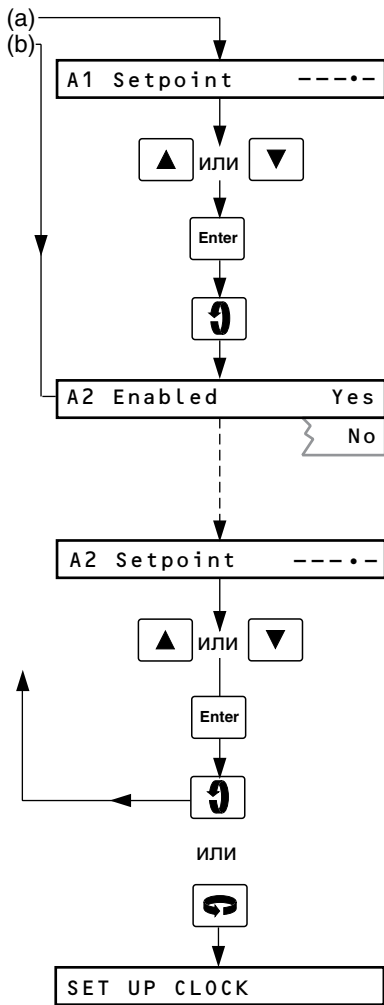
Возврат к верхней части **Страницы токового выхода**.

или

Переход к **Странице настройки предупредительных сигналов**.

...6.2.6 Страница настройки предупредительных сигналов

Продолжение с предыдущей страницы.



Заданное значение A1

Установите требуемое заданное значение.

Сохранение.

Переход к следующему параметру.

Активизация A2

Повторите операции программирования, как для реле предупредительной сигнализации 1.

Заданное значение A2

Установите требуемое заданное значение.

Сохранение.

Возврат к верхней части **Страницы настройки предупредительных сигналов.**

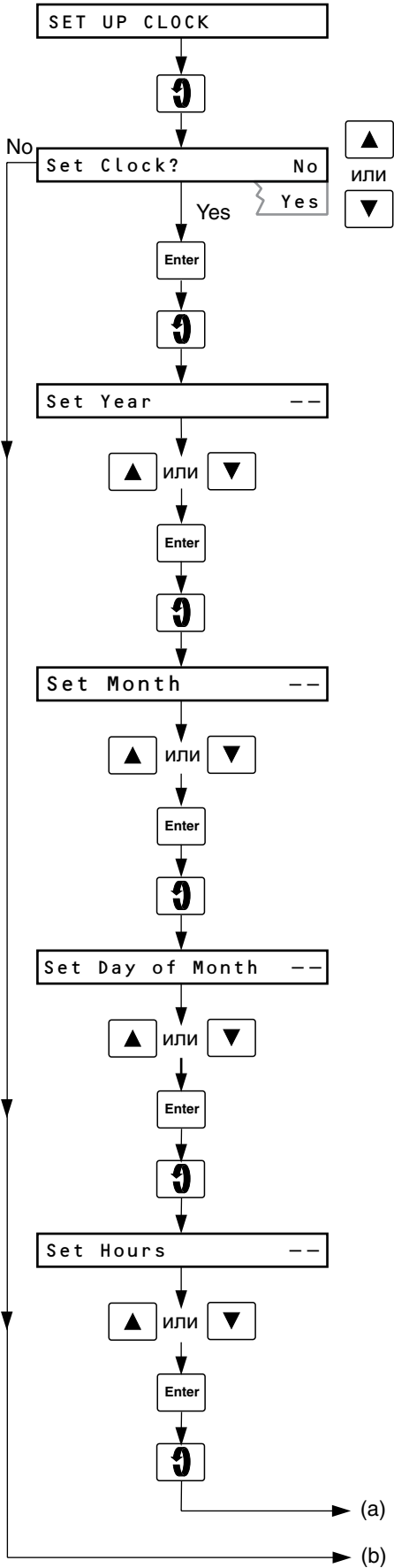
или

Переход к **Странице установки часов.**

Действие	Отказоустойчивое	Измеренное значение	Состояние реле	Светодиод
Высокое	ДА	Выше заданного значения	Отключено	Мигает
		Ниже заданного значения	Включено	Отключен
Высокое	НЕТ	Выше заданного значения	Включено	Мигает
		Ниже заданного значения	Отключено	Отключен
Низкое	ДА	Выше заданного значения	Включено	Отключен
		Ниже заданного значения	Отключено	Мигает
Низкое	НЕТ	Выше заданного значения	Отключено	Отключен
		Ниже заданного значения	Включено	Мигает

Таблица 6.1 Действие реле и индикаторов предупредительной сигнализации

6.2.7 Страница установки часов



Заголовок страницы.

Переход к следующему параметру.

Установка часов реального времени

Выберите "Yes" для установки часов, в противном случае выберите "No".

Сохранение.

Переход к следующему параметру.

Установка года

Задайте соответствующий год.

Сохранение.

Переход к следующему параметру.

Задание месяца

Задайте соответствующий месяц.

Сохранение.

Переход к следующему параметру.

Задание числа

Задайте соответствующее число месяца.

Сохранение.

Переход к следующему параметру.

Задание часов

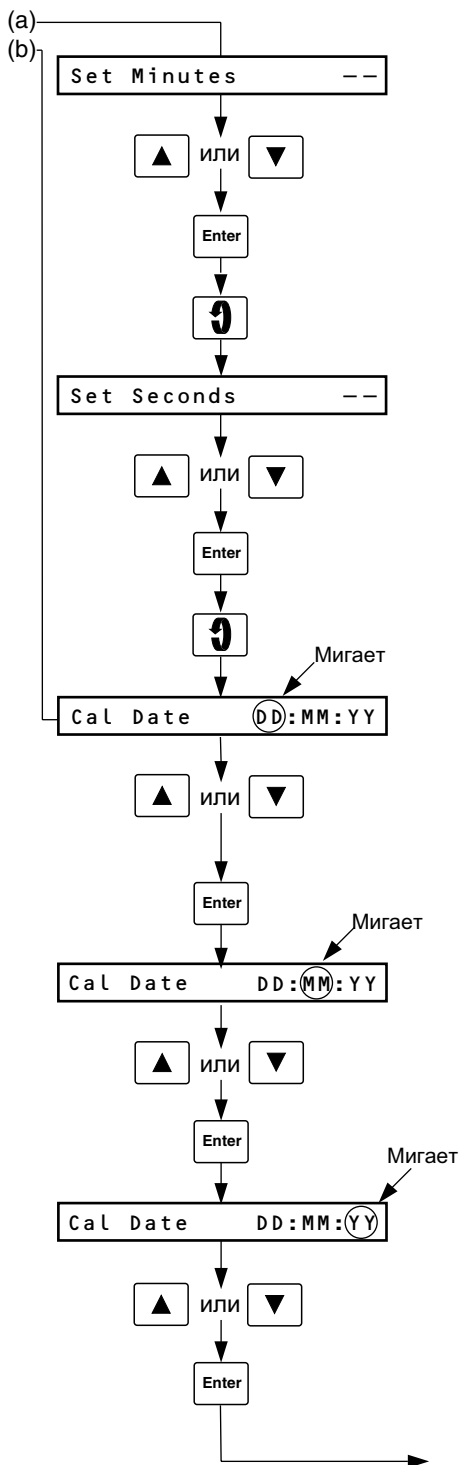
Задайте соответствующее значение часов (по 24-часовой шкале).

Сохранение.

Переход к следующему параметру.

Продолжение на следующей странице.

...6.2.7 Страница установки часов
Продолжение с предыдущей страницы.



Задание минут

Задайте соответствующее значение минут.

Сохранение.

Переход к следующему параметру.

Задание секунд

Задайте соответствующее значение секунд.

Сохранение.

Переход к следующему параметру.

Дата калибровки (число)

Задайте число, в которое будет выполняться первая автоматическая калибровка.

Сохранение и переход к следующему параметру.

Дата калибровки (месяц)

Задайте месяц, в который будет выполняться первая автоматическая калибровка.

Сохранение и переход к следующему параметру.

Дата калибровки (год)

Задайте год, в который будет выполняться первая автоматическая калибровка.

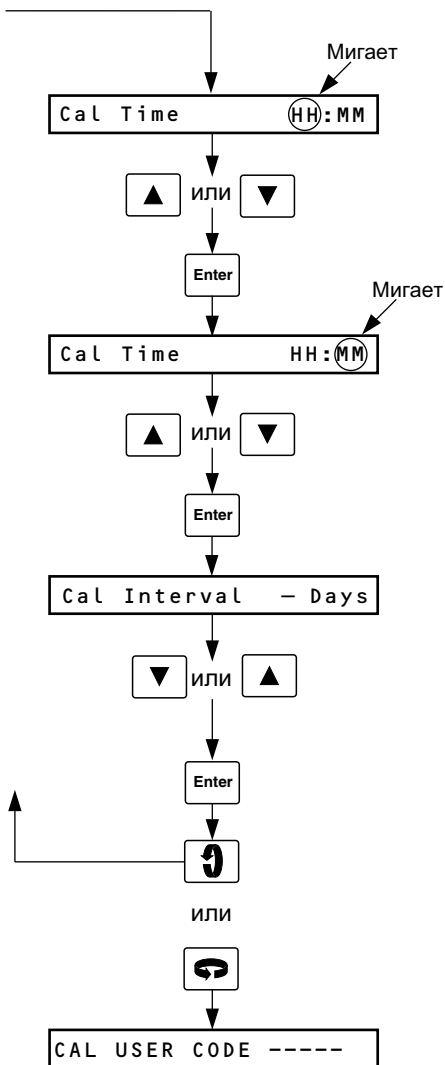
Сохранение и переход к следующему параметру.

Продолжение на следующей странице.

...6 ПРОГРАММИРОВАНИЕ

...6.2.7 Страница установки часов

Продолжение с предыдущей страницы.



Время калибровки (по 24-часовой шкале).

Задайте время (часы), в которое будет выполняться первая автоматическая калибровка.

Сохранение и переход к следующему параметру.

Время калибровки (минуты)

Задайте время (минуты), в которое будет выполняться первая автоматическая калибровка.

Сохранение и переход к следующему параметру.

Интервал проведения калибровки

Задайте требуемый интервал проведения автоматической калибровки, начиная с даты первой калибровки (6 часов, 12 часов или от 1 до 7 дней с шагом 1 день).

Сохранение.

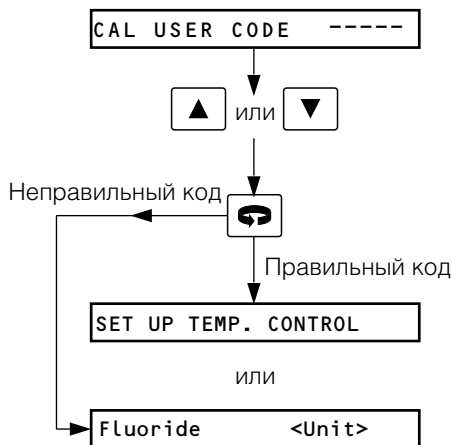
Возврат к верхней части **Страницы установки часов.**

или

Переход к **Странице кода пользователя для доступа к калибровке.**

6.2.8 Страница кода пользователя для доступа к калибровке.

Код пользователя для доступа к калибровке требуется для получения доступа к страницам настройки регулирования температуры и калибровки. При необходимости код доступа может быть изменен на Странице калибровки – см. раздел 6.2.11.



Код пользователя для доступа к калибровке

Введите правильный код пользователя.

Переход к следующей странице программирования.

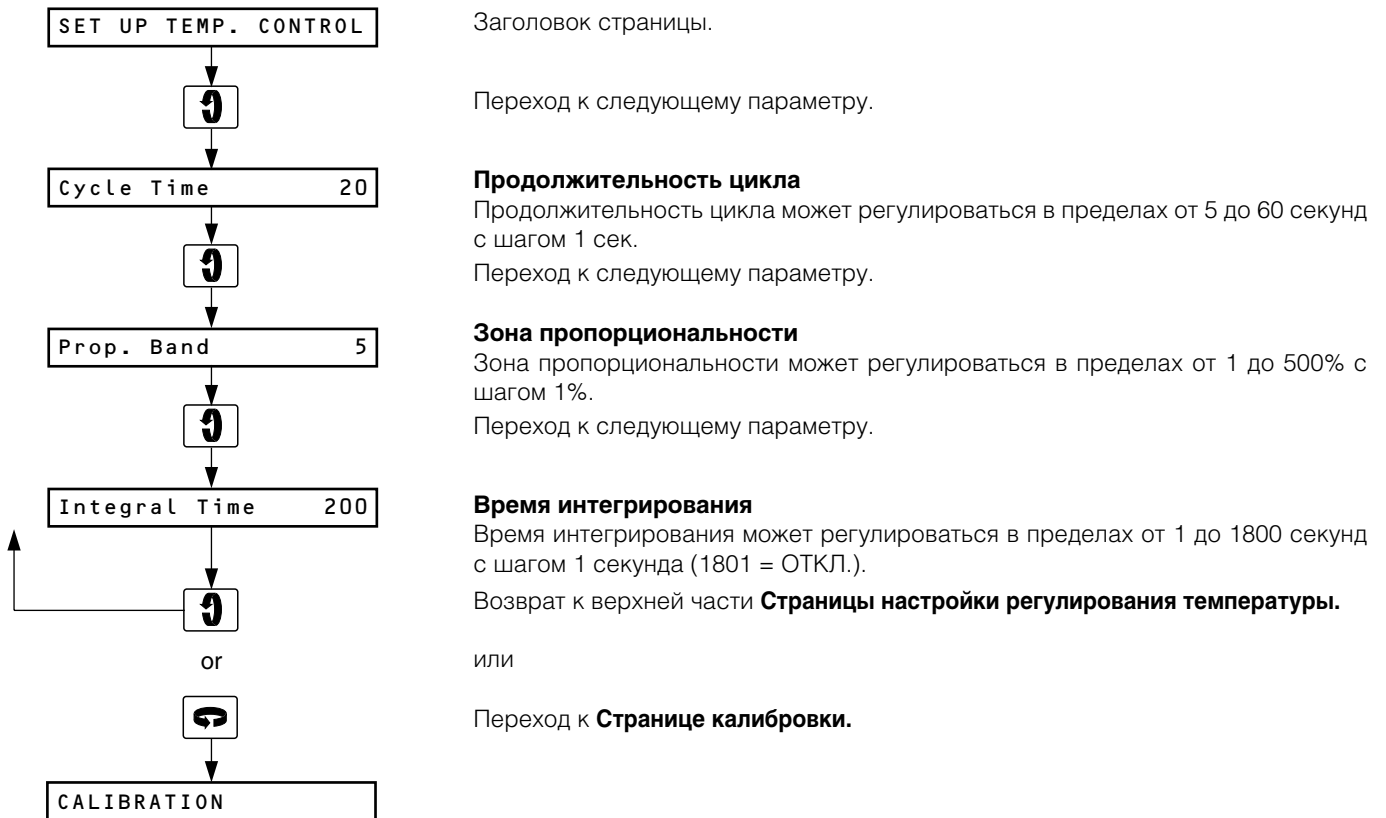
Страница настройки регулирования температуры

или

Возврат к **Странице эксплуатации 1.**

6.2.9 Страница настройки регулирования температуры

Приведенные на данной странице параметры задаются на заводе изготовителе, и нет необходимости их изменять.



6.2.10 Электрическая калибровка

Электрическая калибровка выполняется до отгрузки оборудования, и обычно не требуется выполнять ее повторно. Однако, при получении сомнительных результатов измерений или при случайном изменении содержания страницы калибровки, необходимо будет провести калибровку, как описывается в следующих разделах.

Примечание. Выполнение калибровки включает изменение части исходной программы, **однако, если измененные значения не были сохранены с помощью нажатия клавиши Enter**, хранящуюся в энергонезависимой памяти исходную программу можно будет легко восстановить при завершении калибровки посредством выключения и повторного включения прибора.

Если предполагается, что есть риск потери исходной программы, рекомендуется записать нормальные значения параметров. Если измененная программа была ненамеренно сохранена, прибор можно будет перепрограммировать после завершения выполнения калибровки.

Требуемое оборудование

- Источник милливольт, диапазон от -400 до +400 мВ.
- Коаксиальный штекер/узел выводов электрода – поставляется вместе с электродом;
- Декадный магазин сопротивлений †, от 0 до 1 кОм с шагом 0,01 Ом.

†Магазины сопротивлений имеют собственное остаточное сопротивление, которое может находиться в пределах от нескольких мОм до 1 Ом. Это значение необходимо учитывать при моделировании входных значений, так же как и общие допуски резисторов магазина сопротивлений.

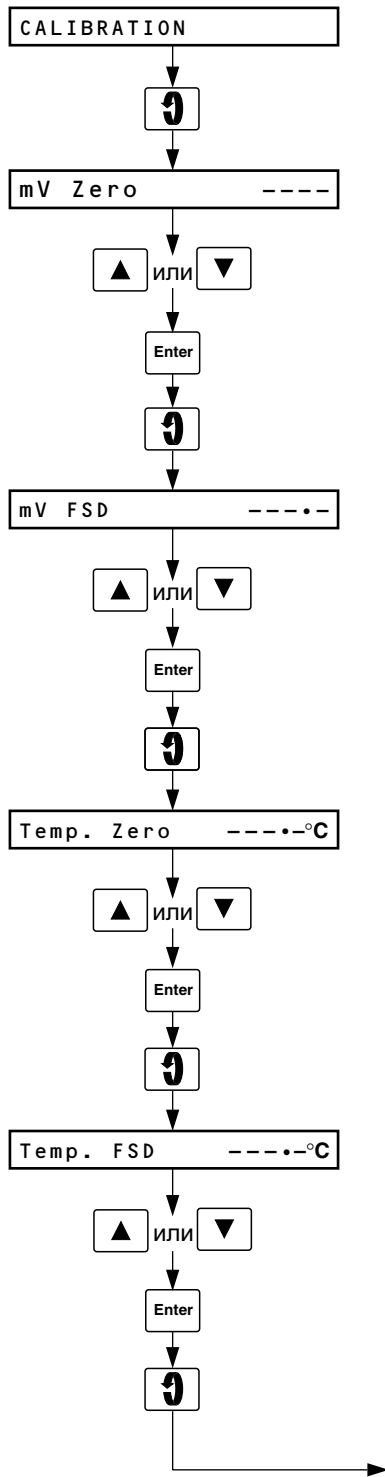
- Цифровой миллиамперметр, от 0 до 20 мА – см. Рис. 2.4 для определения выходного диапазона.

Подготовка

- Выключить питание и отсоединить выводы датчика температуры от клемм 1, 2 и 3 микропроцессорного блока. Выполнить следующие соединения:

1 и 3 (датчик температуры)	}	декадный магазин
2 (датчик температуры)		сопротивлений
- Вставить коаксиальный штекер в гнездо ISE над проточной ячейкой, подключить источник милливольт (внутренний +ve, наружный -ve).
- Подключить миллиамперметр к соединениям соответствующего токового выхода в распределительной коробке – см. раздел 2.6.
- Включить питание и подождать две минуты (30 минут в холодных условиях) до стабилизации работы цепей.
- Выбрать соответствующий **Код пользователя** для доступа к калибровке, чтобы получить доступ к страницам программирования – см. раздел 6.2.8.

6.2.11 Страница электрической калибровки



Заголовок страницы.

Переход к следующему параметру.

Нулевое значение входа милливольт

С помощью источника милливольт задайте -400 мВ.

Задайте для дисплея " -400 " мВ.

Сохранение. Новое значение будет сохранено только при стабильном входном сигнале.

Переход к следующему параметру.

Значение полной шкалы для входа милливольт

С помощью источника милливольт задайте $+400$ мВ.

Задайте для дисплея " $+400$ " мВ.

Сохранение. Новое значение будет сохранено только при стабильном входном сигнале.

Переход к следующему параметру.

Нулевое значение температуры

С помощью магазина сопротивлений задайте $96,09$ Ом (сопротивление, эквивалентное -10 °C).

Задайте для дисплея " -10 °C".

Сохранение. Новое значение будет сохранено только при стабильном входном сигнале.

Переход к следующему параметру.

Значение полной шкалы температуры

С помощью магазина сопротивлений задайте $142,29$ Ом (сопротивление, эквивалентное 110 °C).

Задайте для дисплея " 110 °C".

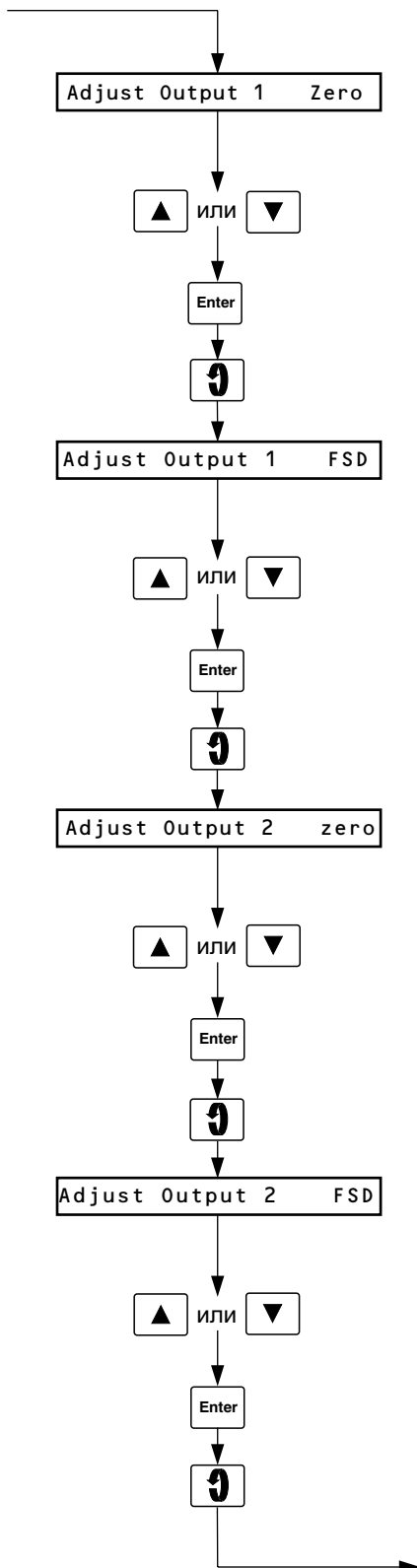
Сохранение. Новое значение будет сохранено только при стабильном входном сигнале.

Переход к следующему параметру.

Продолжение на следующей странице.

...6.2.11 Страница электрической калибровки

Продолжение с предыдущей страницы.

**Регулировка нулевого значения для токового выхода 1**

Монитор выдает сигнал нулевого значения, например, для диапазона выходного тока от 4 до 20 мА выдается сигнал 4 мА.

Добейтесь, чтобы показания миллиамперметра были равны уровню нулевого значения для токового выхода 1, т.е. 0 мА (для диапазонов с нулем) или 4 мА (для диапазона от 4 до 20 мА).

Сохранение.

Переход к следующему параметру.

Регулировка значения полной шкалы для выхода 1

Монитор выдает сигнал значения полной шкалы, например, для диапазона выходного тока от 4 до 20 мА выдается сигнал 20 мА.

Добейтесь, чтобы показания миллиамперметра были равны уровню значения полной шкалы токового выхода 1, т.е. 1 мА, 10 мА или 20 мА, в зависимости от конкретного варианта.

Сохранение.

Переход к следующему параметру.

Регулировка нулевого значения для токового выхода 2

Монитор выдает сигнал нулевого значения, например, для диапазона выходного тока от 4 до 20 мА выдается сигнал 4 мА.

Добейтесь, чтобы показания миллиамперметра были равны уровню нулевого значения для токового выхода 2, т.е. 0 мА (для диапазонов с нулем) или 4 мА (для диапазона от 4 до 20 мА).

Сохранение.

Переход к следующему параметру.

Регулировка значения полной шкалы для выхода 2

Монитор выдает сигнал значения полной шкалы, например, для диапазона выходного тока от 4 до 20 мА выдается сигнал 20 мА.

Добейтесь, чтобы показания миллиамперметра были равны уровню значения полной шкалы токового выхода 2, т.е. 1 мА, 10 мА или 20 мА, в зависимости от конкретного варианта.

Сохранение.

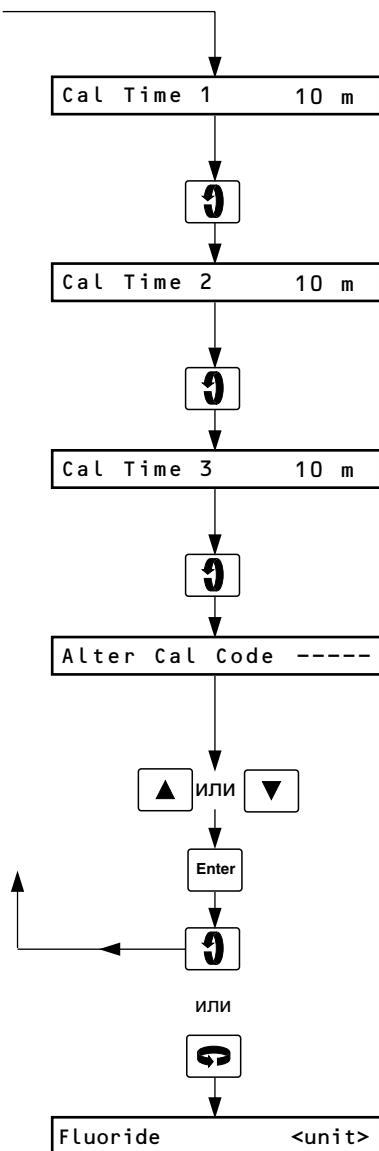
Переход к следующему параметру.

Продолжение на следующей странице.

...6 ПРОГРАММИРОВАНИЕ

...Страница электрической калибровки

Продолжение с предыдущей страницы.



Продолжительность калибровки 1

Выведенное значение задается на заводе-изготовителе и не должно изменяться. См. Таблицу 7.1.

Переход к следующему параметру.

Продолжительность калибровки 2

Выведенное значение задается на заводе-изготовителе и не должно изменяться. См. Таблицу 7.1.

Переход к следующему параметру.

Продолжительность калибровки 3

Выведенное значение задается на заводе-изготовителе и не должно изменяться. См. Таблицу 7.1.

Переход к следующему параметру.

Изменение кода калибровки

Код пользователя для доступа к калибровке предотвращает доступ к **Странице настройки регулирования температуры** и к **Странице калибровки** – см. Раздел 6.2.8.

Задайте желаемый код пользователя, находящийся в диапазоне от 0 до 19999.

Сохранение.

Возврат к верхней части **Страницы электрической калибровки**.

или

Возврат к **Странице эксплуатации 1**.

7 КАЛИБРОВКА

7.1 Последовательность калибровки

Калибровка монитора выполняется с помощью последовательной замены раствора пробы двумя стандартными растворами известной концентрации. Данная последовательность калибровки (см. Таблицу 7.1) может активизироваться автоматически в предварительно заданное время или, при необходимости, вручную.

Выходные сигналы датчика, получаемые во время калибровки, используются для расчета калибровочной кривой монитора, таким образом, точность стандартных растворов будет оказывать непосредственное влияние на общую точность монитора. Очевидно, что при использовании точных стандартных растворов наилучшая точность будет достигаться в двух точках калибровки. В идеальном случае концентрации двух стандартных растворов должны близко охватывать ожидаемое значение концентрации пробы, однако, концентрация пробы часто может изменяться в широких пределах. На практике при мониторинге состава питьевой воды, в которой концентрация фторидов поддерживается на уровне 1 мг л^{-1} , задается диапазон измерений прибора от 0,2 до $2,0 \text{ мг л}^{-1}$. В этом случае рекомендуется использовать стандартные растворы с концентрацией 0,4 и $1,2 \text{ мг л}^{-1}$. При мониторинге обработки сточных вод концентрации стандартных растворов могут отличаться друг от друга в 10 раз и охватывать ожидаемый диапазон изменения концентрации пробы.

Примечание. Концентрации двух стандартных растворов должны отличаться друг от друга по крайней мере в три раза.

При ручной или автоматической активизации режима калибровки загорается светодиод "Cal" и включается

реле режима калибровки. Последовательно срабатывают два электромагнитных клапана SV1 и SV2, которые перекрывают подачу пробы и подают вместо пробы стандартные растворы с известной концентрацией, один с низкой, и один с высокой (STD1 и STD2).

После срабатывания клапана задается период времени (предварительно задаваемый с учетом времени реакции датчика), достаточный для вытеснения предыдущего раствора и реагирования датчика на новый раствор; только после этого микропроцессор оценивает стабильность выходного сигнала датчика. После получения стабильного выходного сигнала активизируется выполнение следующей операции последовательности.

После выполнения калибровки выходные сигналы датчика, соответствующие двум стандартным растворам, используются для расчета новой калибровочной кривой монитора, что позволяет компенсировать любой дрейф датчика или изменение характеристик модуля подготовки пробы после предыдущей калибровки, полученное новое значение наклона выводится на Странице эксплуатации 1 (наклон 100% представляет собой теоретическое значение).

Если значения укладываются в заданные пределы, выводится сообщение "CALIBRATION PASSED" (Калибровка выполнена).

Если значение наклона не укладывается в заданные пределы, будет выведено сообщение "CAL FAILED (SLOPE)" (Калибровка не выполнена (наклон)), а если выходной сигнал датчика не стабилизируется через 15 минут после истечения периодов времени Cal Time 1 или Cal Time 2, будет выведено сообщение "CAL FAILED (SLOW)" (Калибровка не выполнена (слишком медленно)).

Действие	Ввод раствора STD1	Стабилизация сигнала датчика	Ввод раствора STD2	Стабилизация сигнала датчика	Ввод пробы	Нормальная работа
Открытие клапана	SV1	SV1	SV2	SV2	Нет	Нет
Продолжительность	Предварительно заданная (Cal Time 1)	Переменная *	Предварительно заданная (Cal Time 2)	Переменная *	Предварительно заданная (Cal Time 3)	Нет

* Макс. 15 минут

Таблица 7.1 Сводная информация о последовательности калибровки

8 ТЕХНИЧЕСКОЕ ОБСЛУЖИВАНИЕ

8.1 Растворы химвагентов

В целом, pH пробы и стандартных растворов должен быть выше pH 5 для предотвращения комплексообразования фторидов с ионами водорода, и ниже pH 7, чтобы не допустить влияния гидроксильных ионов. Добавление раствора буферного реагента обеспечивает постоянную ионную силу между пробами и стандартными растворами, а также значение pH в диапазоне 5,0-6,5.

Для поддержания работоспособности монитора требуются описанные ниже реагенты и стандартные растворы. Приводятся указания по приготовлению 1 литра этих растворов; по возможности растворы должны быть свежеприготовленными и храниться в пластиковых бутылках (например, в полиэтиленовых).

Типичный расход раствора реагента при непрерывной работе монитора составляет приблизительно 10 литров в месяц. Для каждого цикла калибровки монитор использует 50-80 мл каждого стандартного раствора; расход стандартных растворов также зависит от периодичности выполнения этих циклов.

8.1.1 Растворы реагента

Мониторинг питьевой воды

Для данного применения может использоваться один из двух растворов реагентов; один основан на применении гексаметафосфата, другой – ацетата. Последний из этих реагентов обеспечивает корректировку pH пробы таким образом, что монитор может нормально работать при очень низких концентрациях фторидов (обычно 0,1 мг л⁻¹). Реагент с гексаметафосфатом дешевле и прост в приготовлении, но в связи с тем, что он имеет несколько более высокое значение pH, минимальная рекомендованная стандартизованная концентрация составляет 0,2 мг л⁻¹ F⁻. Оба раствора преимущественно образуют комплексные соединения с железом и алюминием, и освобождают фториды из комплексных соединений с ионами металлов.

Реагент 1 –

Вероятно, этот реагент наиболее подходит для большинства случаев. Он прост в приготовлении и эффективно образует комплексные соединения с алюминием и железом, если они присутствуют в пробе вплоть до полной концентрации 1 мг л⁻¹ (по отдельности или в сочетании).

Растворить 480 (±10) г хлопьев гексаметафосфата натрия (Na₆(PO₃)₆), 160 (±5) г хлористого натрия (NaCl) и 40 (±5) г динатриевой ЭДТК (все реактивы класса “чистый для анализа”) приблизительно в 8 литрах высокочистой воды, используя при этом эффективную систему перемешивания. Довести объем до 10 литров с использованием дополнительного количества высокочистой воды, pH раствора должен составлять 6,0 ±0,5.

Примечание.

- Реагент 1 пригоден для проб воды с уровнями общей жесткости до 300 мг л⁻¹ карбоната кальция (CaCO₃). Для жесткости в диапазоне 300-600 мг л⁻¹, концентрация гексаметафосфата натрия должна быть увеличена до 56 г л⁻¹.
- В некоторых случаях пузырьки воздуха, образующиеся при дегазации пробы, могут собираться на мембране электрода. Для удаления этих пузырьков необходимо добавить 5(±1) мл 10% раствора продукта “Brij 35” к **каждому литру** реагента 1. Продукт “Brij 35” (полиоксиэтиленовый эфир лаурилового спирта, неионогенное поверхностно-активное вещество) выпускается компанией Merck Ltd. в виде твердого вещества или 30% раствора.

Реагент 2 –

Если предпочтительно применять реагент типа TISAB (буфер полного регулирования ионной силы) на основе ацетата, может использоваться реагент 2. Данный реагент обладает тем преимуществом, что он намного дешевле обычного лабораторного реактива TISAB, однако, обладает аналогичными характеристиками в отношении маскирующих свойств алюминия и железа. Данный раствор будет образовывать комплексные соединения с железом или алюминием в пробе при концентрациях до 1 мг л⁻¹ (по отдельности или совместно), и закон распределения Нернста будет выполняться вплоть до очень низких концентраций фторидов.

- а) Растворить 128 (±2) г едкого натра (NaOH) (“химически чистого”), 960 (±10) г хлористого натрия (NaCl) (“химически чистого реактива”) и 16 (±2) г тринатриевого цитрата (Na₃C₆H₅O₇·2H₂O) (“химически чистого реактива”) приблизительно в 8 литрах высокочистой воды.
- б) Осторожно добавить при перемешивании к этому раствору 690 (±2) мл 5-молярной уксусной кислоты * (CH₃COOH) (“химически чистой”).

*5-молярную уксусную кислоту можно приготовить из концентрированной ледяной уксусной кислоты (“химически чистой”), удельный вес 1,05) посредством разбавления 287 (±2) мл высокочистой водой с доведением объема до 1 литра.

Осторожно! Данная операция должна выполняться под вытяжкой, и при этом должны соблюдаться надлежащие меры предосторожности при обращении с концентрированными кислотами.

- в) Отдельно растворить 48 (±1) г хлористого кальция (CaCl₂·2H₂O) (“химически чистой”) приблизительно в 100 мл высокочистой воды, добавить полученный раствор в основной объем раствора.
- г) Наконец (так как ацетат является питательным веществом, стимулирующим биологическое образование), добавить 20 г микробицида Myacide Pharma BP (Broporol)**, и довести объем до 10 литров с использованием дополнительного количества высокочистой воды, pH раствора должен составлять 5,5 ±0,2.

**Продукт Myacide Pharma BP распространяется во всем мире компанией BASF Micro Check. Если не удастся найти местного поставщика, свяжитесь с Компанией для получения рекомендаций.

Примечание. Реагент 2 должен быть пригоден для проб воды с уровнями общей жесткости до 300 мг л⁻¹ CaCO₃. Для жесткости в диапазоне от 300 до 600 мг л⁻¹, количество хлористого кальция в реагенте 2 должно быть уменьшено до 2,4 г л⁻¹.

Мониторинг содержания фторидов в сточных водах

Для предотвращения влияния pH в этих сточных водах (см. раздел 8.1) используется концентрированный раствор реагента. Этот раствор (с использованием реактивов "лабораторной степени чистоты ") должен готовиться следующим образом.

Осторожно! При проведении описанных далее операций используются концентрированные химические вещества, поэтому работы должны выполняться под вытяжкой с соблюдением надлежащих мер предосторожности в соответствии с информацией по технике безопасности, предоставленной поставщиками химреагентов.

- a) Растворить 600 (± 5) г едкого натра (NaOH) приблизительно в 7 литрах высокочистой воды, находящейся в пластиковом сосуде. До выполнения дальнейших действий дождаться охлаждения раствора.
- b) Осторожно добавить при перемешивании к этому раствору 920 (± 5) мл ледяной уксусной кислоты (CH₃COOH) (удельный вес 1,05). До выполнения дальнейших действий дождаться охлаждения раствора.
- c) Растворить 40 (± 1) г двуназиевой ЭДТК приблизительно в 1 литре высокочистой воды, и добавить полученный раствор к раствору, полученному при выполнении п. b). Тщательно перемешать растворы и довести объем до 10 литров с использованием высокочистой воды, pH раствора должен составлять 5,5 $\pm 0,3$.

8.1.2 Стандартные растворы

Для калибровки монитора требуется два стандартных раствора с известной концентрацией фторидов, соответствующей диапазону измерений. Их лучше всего получать с помощью разбавления концентрированного раствора (1000 мг л⁻¹) высокочистой водой. (Для обеспечения долговременной стабильности эти стандартные растворы всегда должны храниться в пластиковой лабораторной посуде).

Используется следующий порядок действий:

- a) Растворить 2,211 ($\pm 0,001$) г химически чистого фтористого натрия (NaF) в высокочистой воде, и довести объем раствора до одного литра с использованием высокочистой воды. Хранить раствор в полиэтиленовой бутылке.
- b) Для получения двух стандартных растворов, требуемых для работы монитора, разбавить соответствующие количества концентрированного раствора высокочистой водой, хранить полученные растворы в пластиковых бутылках.

8.1.3 Меры первой помощи при несчастных случаях с растворимыми фтористыми солями

Ниже описываются меры первой помощи, которые должны применяться при несчастных случаях при работе с фтористыми солями. Концентрированные соли токсичны, и с ними необходимо обращаться с большой осторожностью. В связи с тем, что пыль этих солей оказывает очень сильное раздражающее действие на глаза, кожу и органы дыхания, следует избегать вдыхания пыли сухих кристаллов или порошков, и не допускать их попадания в глаза или на кожу.

- a) **Попадание на кожу**
Тщательно промыть водой.
- b) **Попадание брызг в глаза**
Тщательно промыть глаза водой. В тяжелых случаях обратиться за медицинской помощью.
- c) **Вдыхание пыли**
Прекратить дальнейшее воздействие на пострадавшего, обеспечить покой и тепло. В тяжелых случаях обратиться за медицинской помощью.
- d) **Проглатывание (растворов)**
Тщательно промыть рот водой и дать пострадавшему воду для питья. В тяжелых случаях обратиться за медицинской помощью.
- e) **Удаление разлитых растворов**
Использовать защитный экран для лица или защитные очки, а также резиновые перчатки. Вытереть разлитый раствор с использованием большого количества воды, слить собранный раствор в канализацию, разбавив его большим количеством проточной воды.

8.1.4 Раствор солевого мостика электрода сравнения

В электроде сравнения содержится раствор солевого мостика, представляющий собой 3,5 молярный раствор хлористого калия. Приготавливается следующим образом:

- a) Растворить 26,0 ($\pm 0,5$) г химически чистого хлористого калия (KCl) приблизительно в 90 мл высокочистой воды.
- b) Довести объем раствора до 100 мл с использованием дополнительного количества высокочистой воды.
- c) Хранить раствор в плотно закупоренной пластиковой бутылке.

8.2 Плановое техническое обслуживание

Приводимый ниже график планового технического обслуживания должен применяться только в качестве общего руководства. В связи с тем, что монитор предназначен для очень широкого круга применений, для которых состав проб может значительно отличаться, возможно потребуется изменить график технического обслуживания с учетом конкретного места установки и состояния пробы.

8.2.1 Регулярный осмотр

Рекомендуется осматривать монитор и систему отбора проб, чтобы убедиться в правильности работы системы и достоверности показаний.

- Убедиться в отсутствии утечек, особенно вокруг мест соединения трубопроводов подачи проб и слива.
- Убедиться в наличии расхода подачи пробы, для чего проверить подачу в блок постоянного напора и слив жидкости.
- Проверить расход жидкости через проточную ячейку датчика.
- Проверить, не происходит ли избыточного накопления воздуха в проточной ячейке.
- Проверить уровни жидкости в сосудах для реагента и стандартного раствора.
- Проверить индикаторы неисправностей на дисплее прибора.

Примечание. Сетевой выключатель и выключатели насоса/нагревателя находятся в правой части распределительной коробки для подключения оборудования пользователя.

8.2.2 Раз в четыре недели

- Проверить все трубки и проточную ячейку для выявления утечек и порчи.
- Осмотреть все трубки и проточную ячейку для выявления признаков отложения твердых материалов. Эти материалы обычно скапливаются в отсеке проточной ячейки, в котором находится электрод сравнения; их можно смыть в дренаж струей высокочистой воды, направляемой из эластичной бутылки в отверстие противобузырьковой камеры в верхней части проточной ячейки, также используется маленький ершик для чистки бутылок.
- Очистить трубопроводы монитора, если есть признаки скопления водорослей.
- Проверить раствор солевого мостика электрода сравнения, при необходимости долить раствор.
- Вылить старый реагент и стандартные растворы. Тщательно очистить сосуды, прежде чем наливать в них свежие растворы – см. раздел 8.1.

Примечание. Очень важно не подливать в сосуды свежий раствор.

- Проверить трубки для подачи пробы с целью выявления утечек и порчи.
- Убедиться, что слив находится в нормальном состоянии и не засорен.

8.2.3 Раз в двенадцать месяцев

- Выполнить техническое обслуживание насоса, трубок и валиков – см. раздел 8.2.6.
- Заменить все внутренние трубки – см. Раздел 8.2.7.
- Выполнить обычное техническое обслуживание, выполняемое раз в 4 недели.

8.2.4 Комплект расходоуемых запасных частей

Если такой комплект не был поставлен с самого начала, необходимо заказать его к концу первого года эксплуатации. В комплект входят все компоненты, которые рекомендуется заменять раз в год (см. раздел 10). Выполнение ежегодного ремонта с заменой частей обеспечит высокий уровень надежности монитора при его многолетней эксплуатации. После того, как все входящие в комплект компоненты будут израсходованы в течение следующего года эксплуатации, необходимо будет заказать новый комплект.

В комплект входит следующее:

- один набор трубок насоса
- один набор валиков насоса
- полный комплект соединительных трубок
- прочие компоненты: уплотнительные кольца, трубные соединители, втулки для трубок насоса и предохранители.
- пластиковый шприц и ершик для бутылок – предназначаются для очистки трубопроводов, клапанов, проточной ячейки и блока постоянного напора.

8.2.5 Установка электродов

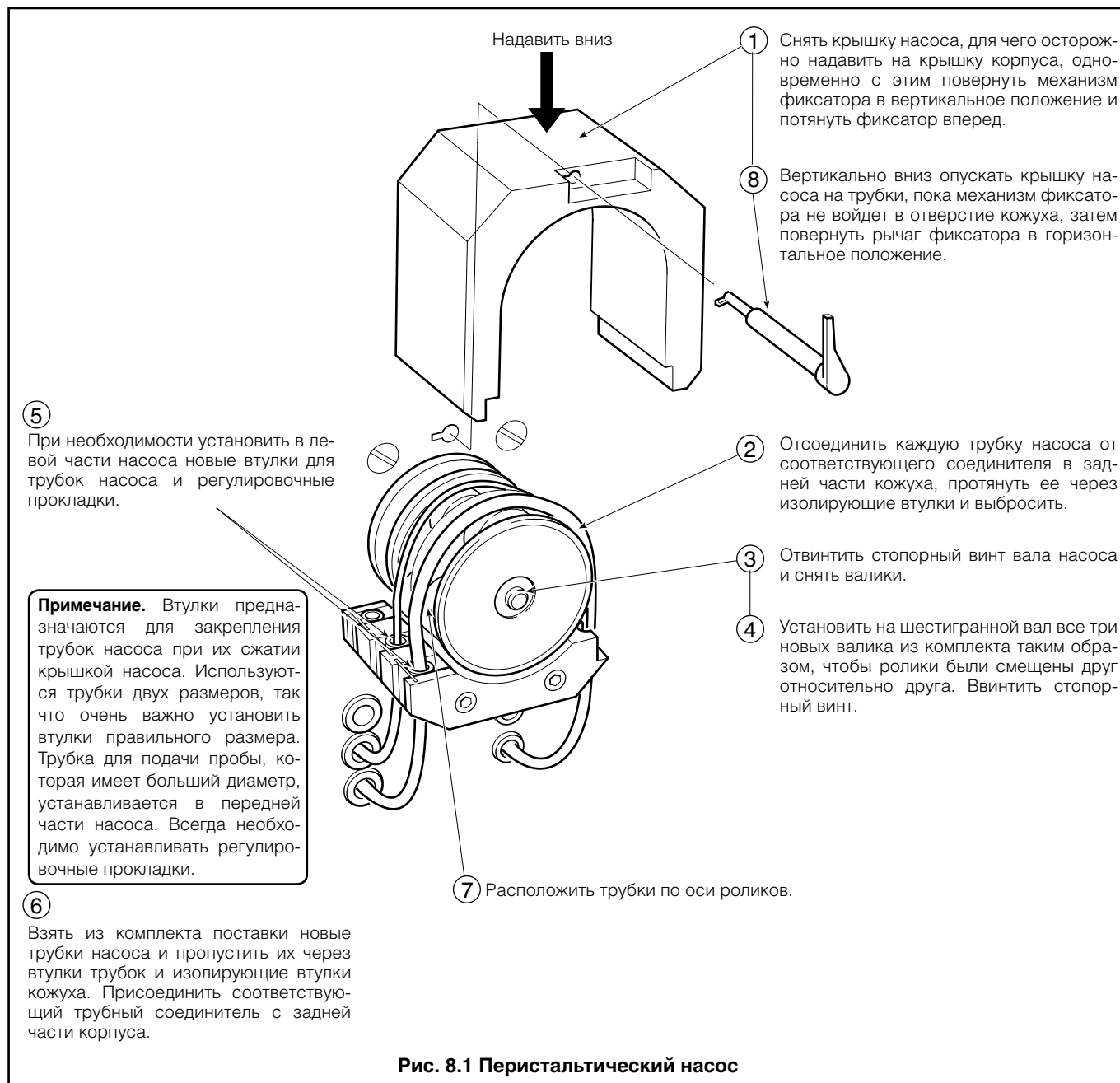
Электрод для определения фторидов поставляется с защитной торцевой крышкой, предназначенной для защиты от царапин и сколов кристалла, образующего его защитный слой. Для подготовки электрода к использованию необходимо снять торцевую крышку и осторожно промыть наконечник электрода дистиллированной водой.

- Установить электрод для определения фторидов во входящий в комплект поставки пластиковый держатель, сдвинуть уплотнительное удерживающее кольцо через торец электрода и вставить электрод в наклонное отверстие проточной ячейки. Ввинтить электрод, чтобы сжать уплотнительное кольцо.
- Вставить вывод электрода в коаксиальное гнездо над проточной ячейкой с левой стороны.
- Снять чехол электрода сравнения и пробку доливочного отверстия. При необходимости долить раствор солевого мостика.
- Одеть входящее в комплектацию уплотнительное кольцо на корпус электрода сравнения и вставить электрод в левую камеру проточной ячейки, чтобы керамическая пробка находилась в от 5 до 10 мм от дна.
- Вставить вывод электрода в коаксиальное гнездо над проточной ячейкой с левой стороны.

См. раздел 8.2.6 на обороте.

8.2.6 Перистальтический насос – Рис. 8.1

После одного года эксплуатации рекомендуется заменить трубки и валики насоса, входящие в комплект расходных запасных частей. Необходимо выполнить следующие пункты от 1 до 8:



8.2.7 Замена соединительных трубок

Все необходимые компоненты включены в комплект расходных запасных частей.

- Снять датчики для их кратковременного хранения.
- Поочередно снять все отрезки соединительных трубок для подачи пробы и реагента, и заменить их новыми трубками такой же длины.
- Снять сливную трубку и заменить ее новой трубкой такой же длины.

d) С помощью шприца, наполненного раствором гипохлорита натрия, очистить блок постоянного напора, электромагнитные клапаны и змеевик нагрева пробы в проточной ячейке.

e) Рекомендуется осмотреть трубку подачи пробы в монитор и сливную трубку монитора, и заменить трубки, если они находятся в плохом состоянии или имеются признаки отложения в них твердых веществ.

8.3 Порядок отключения

8.3.1 Краткосрочное отключение

Без каких-либо неблагоприятных воздействий монитор можно оставить с выключенным питанием на 24 часа. При возврате к нормальному режиму эксплуатации в течение 30 минут в монитор должен подаваться материал пробы, затем следует провести калибровку – см. раздел 7.

Электрод для определения фторидов можно хранить в сухом состоянии или погруженным в разбавленный раствор фторидов.

Электрод сравнения можно хранить в высокочистой воде или в растворе солевого мостика, при этом уровень электролита должен быть выше уровня раствора для хранения. Нельзя допускать высыхания электрода; несоблюдение этого приведет к закупориванию керамического мостика, что вызовет значительную задержку при повторном включении монитора.

Если имеется вероятность того, что электрод для определения фторидов не будет использоваться дольше суток, необходимо извлечь электрод из монитора и хранить его в сухом состоянии с установленной торцевой крышкой, чтобы защитить кристалл от царапин или повреждения. При хранении электрода сравнения на керамическую перегородку надевается защитный чехол, наполненный раствором солевого мостика. Вставить пробку в отверстие для долива раствора солевого мостика.

8.3.2 Долгосрочное отключение

Если монитор должен быть отключен дольше чем на 24 часа, необходимо выполнить следующие действия:

- Выключить монитор.
- Закрыть находящийся перед монитором клапан отбора проб.
- Извлечь электроды и уложить их на хранение – см. раздел 8.3.1.
- Очистить трубопроводы подачи пробы внутри и снаружи монитора, блок постоянного напора и систему фильтрации (если используется).
- Снять нажимную крышку перистальтического насоса.

8.4 Внеплановое техническое обслуживание

Монитор сигнализирует об отклонениях в работе с помощью сообщений на 20-символьном матричном дисплее и с помощью индикаторных светодиодов. Сообщения перечислены в Таблице 8.1.

8.4.1 Неисправности монитора

Необходимо всегда помнить, что любые непредсказуемые проблемы могут быть вызваны качеством стандартных растворов или растворов реагентов, или их прохождением через проточную ячейку. При любых сомнениях в сохранности свойств растворов, на ранних стадиях поиска неисправностей необходимо заменить их свежеприготовленными растворами.

Примечание. На точность монитора влияет состояние этих растворов, которые могут быть неправильно приготовлены или могут оказаться загрязненными.

В целом, любые проблемы могут быть связаны с электродами, для которых может потребоваться проверка обслуживания (см. раздел 8.4.3), однако, проблемы могут быть также связаны и с другими частями модуля подготовки пробы.

Необходимо систематически проверять правильность работы механических компонентов, относящихся к подготовке пробы, например, насосов, клапанов, трубок и трубных соединителей и т.д., также необходимо проверять, нет ли утечек или закупоривания компонентов, приводящих к изменению химической среды вблизи датчика. Практика показывает, что большая часть проблем связана с химическими реагентами и модулем подготовки пробы.

Дисплей	Возможная причина
“CALIBRATING Std 1 (или 2)” (Калибровка с использованием стандартного раствора 1 (или 2)) Мигает светодиод Cal	Нормальное сообщение при выполнении последовательности калибровки. “Std 1” или “Std 2” указывает на используемый в данное время стандартный раствор.
“CALIBRATION PASSED” (Калибровка выполнена)	Была успешно выполнена калибровка по двум точкам.
“CAL. FAILED (SLOPE)” (Калибровка не выполнена (наклон)) Мигает светодиод Fail	Значение наклона характеристики, вычисленное на основании выходного сигнала датчика для двух стандартных растворов, не укладывается в заданные пределы.
“CAL. FAILED (SLOW)” (Калибровка не выполнена (слишком медленно)) Мигает светодиод Fail	Монитору не удалось получить стабильный выходной сигнал датчика.
“TEMP. CONTROL ERROR” (Ошибка регулирования температуры)	Температура в проточной ячейке датчика существенно отличается от заданного значения регулируемой температуры.
“OUT OF SAMPLE” (Отсутствует проба)	Указывает на отсутствии пробы.
Горит светодиод Hold	Указывает, что была нажата кнопка Hold, что приводит к фиксации состояний подачи предупредительных сигналов концентрации и к активизации реле состояния “Не работает”. При повторном нажатии данной кнопки монитор вернется к нормальной работе через 3 часа.

Таблица 8.1 Сообщения для внепланового технического обслуживания

8.4.2 Диагностическая информация монитора Предупредительный сигнал состояния “Не работает”

Данное реле подачи предупредительного сигнала представляет собой нормально замкнутое реле, которое размыкается при следующих обстоятельствах:

- a) Отключение сетевого питания.
- b) Не удалось выполнить калибровку – вычисленное значение наклона характеристики электрода не укладывается в заданные пределы или слишком медленная реакция электрода. Загорается светодиод CAL FAIL на передней панели и на 20-символьном дисплее выводится соответствующее сообщение.
- c) Температура блока не укладывается в заданные пределы – измеренная температура блока более чем на 5 °C отличается от регулируемой температуры. На 20-символьном дисплее выводится сообщение “TEMP. CONTROL ERROR”.
- d) Предупредительный сигнал “OUT OF SAMPLE” – поплавковое реле блока постоянного напора выявило отсутствие пробы. На 20-символьном дисплее выводится сообщение “OUT OF SAMPLE”.
- e) Предупредительный сигнал “OUT OF SERVICE” – сообщение выводится при выключении насоса.

Примечание. Программное обеспечение выключает нагреватель при выявлении состояния “OUT OF SAMPLE”.

Предупредительный сигнал невыполнения калибровки

Состояние невыполненной калибровки возникает в том случае, если значение наклона характеристики, вычисленное при выполнении калибровки по двум точкам, оказывается меньше 80% или если выходной сигнал датчика нестабилен. Эта проблема может вызываться рядом факторов, которые должны быть изучены. При выводе сообщения “CAL. FAILED (SLOPE)” можно получить некоторое представление о проблеме исходя из значения наклона характеристики.

Значение наклона характеристики чуть меньше 80%

- a) Проверить расход раствора реагента.
- b) Проверить состояние раствора реагента.
- c) Проверить состояние стандартных растворов.
- d) См. раздел 8.4.3 “Проблемы с электродом”.

Значение наклона характеристики сильно отличается от нормы

- a) Проверить работу электромагнитных клапанов и расход стандартных растворов.
- b) Проверить состояние стандартных растворов.
- c) Проверить расход раствора реагента.
- d) Проверить состояние раствора реагента.
- e) Проверить уровни жидкости в датчиках – см. раздел 8.4.3 “Проблемы с электродом”.
- f) Проверить подключения датчика в коаксиальных штекерах и гнездах, а также внутри микропроцессорного блока.
- g) См. раздел 8.4.3 “Проблемы с электродом”.
- h) Проверить работу микропроцессорного блока, как описано в разделе 6.2.10 “Электрическая калибровка”.

Значение наклона характеристики сильно отличается от нормы

- a) Проверить, нет ли пузырьков воздуха на поверхности кристалла электрода для определения фторидов.
- b) Проверить, нет ли отложений на мембране электрода для определения фторидов – протереть метиловым спиртом или слегка отполировать мелким алюминиевым порошком (с размерами частиц 0,3 мкм), заменить при отсутствии улучшений.
- c) Проверить уровень раствора солевого мостика электрода сравнения.
- d) Убедиться, что была вынута пробка отверстия для долива раствора солевого мостика в электрод сравнения.
- e) Полностью или частично заблокирован солевой мостик электрода сравнения, при необходимости заменить.

Внимание! Если предполагается, что электрод для определения фторидов неисправен, его нельзя разбирать для установления проблем.

Вывод сообщения “CAL. FAILED (SLOW)” обычно вызывается медленной реакцией датчика, но также может быть связан с его нестабильным выходным сигналом (зашумленным или дрейфующим):

- a) Проверить подключения датчика в коаксиальных штекерах и гнездах, а также внутри микропроцессорного блока.
- b) См. раздел 8.4.3 “Проблемы с электродом”.

8.4.3 Проблемы с электродом

Значение наклона характеристики чуть меньше 80%

- a) Проверить, нет ли отложений на поверхности мембраны кристалла. В случае загрязнения протереть метиловым спиртом или слегка отполировать мелким алюминиевым порошком (с размерами частиц 0,3 мкм), заменить при отсутствии улучшений.
- b) Проверить работу электрода для определения фторидов посредством его замены.

Значение наклона характеристики сильно отличается от нормы

- a) Проверить, нет ли отложений на мембране электрода для определения фторидов – протереть метиловым спиртом или слегка отполировать мелким алюминиевым порошком (с размерами частиц 0,3 мкм), заменить при отсутствии улучшений.
- b) Проверить работу электрода для определения фторидов посредством его замены.
- c) Проверить уровень раствора солевого мостика электрода сравнения.
- d) Убедиться, что у отверстия для долива раствора солевого мостика в электрод сравнения была сдвинута втулка из силиконового каучука.
- e) Полностью или частично заблокирован солевой мостик электрода сравнения, при необходимости заменить.

Скопление пузырьков воздуха в проточной ячейке

Скопление пузырьков воздуха в проточной ячейке вокруг рабочего конца электрода для определения фторидов и датчика температуры приводит к значительному зашумлению выходного сигнала монитора. Это обычно происходит в тех случаях, когда насыщенная воздухом и часто очень холодная проба поступает в монитор, где она нагревается до прохождения в проточную ячейку. Нагрев пробы приводит к тому, что растворенный воздух выделяется из раствора и образует воздушные пузырьки. В воде при 35 °С может содержаться только 50% воздуха, который может быть растворен в ней при температуре около 0 °С. Выделение воздуха перекрывает чувствительную поверхность электрода для определения фторидов и постепенно приводит к разрыву цепи между электродами. Воздух также будет скапливаться вокруг датчика температуры, что потенциально также может вызвать разрыв цепи. При возникновении этой проблемы необходимо выполнить следующие действия:

a) Уменьшить температуру блока.

Температура проточной ячейки регулируется с целью уменьшения влияния температуры на измерения. При отправке монитора с завода изготовителя в нем установлено значение регулируемой температуры 35 °С, что является нормальным для большинства мест установки, в которых температура окружающей среды может повышаться до 30 °С. При низкой температуре окружающей среды необходимо установить как можно более низкую температуру проточной ячейки, при этом должна поддерживаться разность +5 °С между заданным значением температуры проточной ячейки и температурой окружающей среды.

При необходимости можно изменять заданную температуру проточной ячейки в зависимости от времени года.

b) Проверить удаление пузырьков воздуха

Обеспечить, чтобы датчик температуры не был расположен слишком низко. Поднять датчик температуры на 10 мм, чтобы пузырьки воздуха могли поступать в камеру датчика и далее выходить вверх через проточную ячейку.

8.5 Сообщения об ошибках микропроцессорного блока

В приборе имеется функция автоматической самодиагностики, предназначенная для выявления ошибок входов и выходов. При возникновении такого отказа на матричном дисплее будет выведено одно из указанных ниже сообщений об ошибках.

'CHAN 1 INPUT ERROR'

Появление данного сообщения об ошибке обычно вызывается разрывом цепи входа для подключения датчика, в результате происходит дрейф входного значения за пределы диапазона ± 400 мВ. Это может вызываться следующими причинами:

- Прекращение протекания раствора через проточную ячейку, вследствие чего нарушается электрический контакт между парой электродов.
- Низкий уровень раствора солевого мостика электрода сравнения.
- Разрыв цепи внутри электрода, например, разрыв соединения, закупоривание солевого мостика электрода сравнения и т.д.
- Разрыв электрического соединения между датчиком и входом микропроцессорного блока для подключения датчика.
- Неправильно вставлены коаксиальные штекеры датчика.

'TEMP INPUT ERROR' (Ошибка входа температуры)

'PRT OUT OF LIMITS' (ПТС вне диапазона)

'TEMP REF. ERROR' (Ошибка эталона температуры)

'THIRD LEAD ERROR' (Ошибка третьего вывода)

Четыре вышеуказанных сообщения связаны с электрическими проблемами входа для подключения датчика температуры – обычно с разрывом цепи или коротким замыканием.

9 ТЕХНИЧЕСКИЕ ХАРАКТЕРИСТИКИ

Диапазон

Фториды Любые два последовательных порядка концентрации в пределах от 0,1 до 1000 мг л⁻¹

Повторяемость

±2% от отсчета

Воспроизводимость

±3% от отсчета

Время реакции

Менее 5 минут при ступенчатом изменении на 90%

Диапазон милливольт

От -400 до +400 мВ

Разрешающая способность при измерении милливольт

±0,1 мВ

Диапазон регулирования температуры

от 30 до 45 °С (от 86 до 113 °F)

Разрешающая способность при измерении температуры

±0,1 °С (±0,2 °F)

Дисплеи

Концентрация 5-значный, голубой люминесцентный

Информация 20-символьный матричный дисплей, голубой люминесцентный

Индикация состояния

Два мигающих светодиода предупредительной сигнализации

Один светодиод загорается при нажатии клавиши "HOLD"

Один светодиод загорается при выполнении калибровки

Один светодиод загорается при нахождении монитора в состоянии "Не работает"

Токковые выходы

В стандартном варианте поставки имеется один изолированный токовый выход, для которого с помощью перемычек может быть выбран один из диапазонов от 0 до 1, от 0 до 10, от 0 до 20 или от 4 до 20 мА

Второй токовый выход в качестве опции

Максимальное напряжение нагрузки 15 В

Выходной диапазон для токового выхода

Любые 1 или 2 порядка отображаемого диапазона, с использованием логарифмической или линейной зависимости

Интерфейс подключения компьютера

Modbus с использованием последовательного интерфейса RS433/RS423

Предупредительные сигналы

Два предупредительных сигнала высокой или низкой концентрации

Удаленная индикация режима калибровки

Удаленная индикация состояния "Не работает", в том числе в следующих случаях:

Отключение сетевого питания

Отсутствие пробы

Не выполнена калибровка

Отказ электроники

Для подачи всех сигналов используются беспотенциальные, неиндуктивные переключающие контакты реле 250 В, 5 А

Регулировка подачи предупредительного сигнала концентрации

Программируется в заданном диапазоне

Значение разности для предупредительного сигнала концентрации

Программируется в пределах от 0 до 5%

Задержка подачи предупредительного сигнала концентрации

Программируется в пределах от 0 до 60 минут

Калибровка

Полностью автоматическая калибровка по двум точкам, также ручная активизация проведения калибровки по требованию

Регулярное техническое обслуживание

Раз в четыре недели: пополнение количества реагентов, очистка проточной системы

Раз в 12 месяцев: замена трубопроводов, трубок и валиков насоса

Питание

от 110 до 120 В или от 220 до 240 В, 50/60 Гц, 100 ВА

Допуск напряжения питания

от +6% до -10%

Прочность изоляции

Входы, выходы и цепи питания 1,5 кВ

Масса

Приблизительно 35 кг (77 фунтов)

Размеры

Высота 893 мм (35,2 дюйма)

Ширина 541 мм (21,3 дюйма)

Глубина 207 мм (8,2 дюйма)

Класс защиты

Электронная часть IP65

Кожух модуля IP31

подготовки пробы Критически важные внутренние компоненты IP65

SS/8230-RU Редакция 9

10 ПЕРЕЧЕНЬ ЗАПАСНЫХ ЧАСТЕЙ

Расходные материалы

Обозначение	Описание	Кол-во
8230 020	Комплект расходных запасных частей, в который входят трубки насоса, валики насоса, соединительные трубки, трубные соединители и уплотнительные кольца и т.д.	1

Запасные части для ремонта

Обозначение	Описание	Кол-во
8001 150	Электрод для определения фторидов	1
1436 830	Электрод сравнения, хлорсеребряный	1
8231 242	Втулка крепления электрода	1
8231 235	Змеевик нагревателя пробы	1
8236 260	Сосуд для раствора реагента в сборе	1
8230 221	Сосуд для стандартного раствора в сборе, "высокая" концентрация	1
8230 220	Сосуд для стандартного раствора в сборе, "низкая" концентрация	1
8063 710	Трубки сосуда	3
0214 514	Соединитель шланговый, для впуска проб, вн. диам. 6 мм	1
0214 526	Соединитель шланговый, для слива из монитора, вн. диам. 9 мм	1
8022 990	Соединитель шланговый, для слива из проточной ячейки, вн. диам. 9 мм	1
8231 240	Магнит мешалки проточной ячейки	1
8230 240	Датчик температуры в сборе	1
0234 019	Электромагнитный клапан (типа "Burkert")*	1

*Данный клапан используется вместо клапана ф. "Fluid Automation Systems" (обозначение 0232 092). Для перехода на клапан Burkert необходимо заказать электромагнитный клапан в сборе, обозначение для заказа 8230 207, в состав входит клапан и монтажный кронштейн.

Стратегические запасные части

Обозначение	Описание	Кол-во
8232 280	Блок постоянного напора	1
8061 864	Реле поплавковое отсутствия пробы	1
8230 208	Электродвигатель насоса вместе с конденсатором 10 мкФ (4 об/мин при 50 Гц)*	1
0232 033	Электродвигатель мешалки	1
8035 870	Муфта электродвигателя насоса в сборе	1
0216 244	Нагреватель в сборе	1
0234 712	Термореле нагревателя	1
8231 239	Ячейка проточная в сборе	1
0232 325	Трансформатор сетевой распределительной коробки для подключений пользователя	1
0234 726	Тумблер включения питания и насоса	2
0234 714	Чехол тумблера	1
8230 130	Плата печатная распределительной коробки для подключений пользователя	1
0239 117	Штекер коаксиальный электрода	2
0239 118	Гнездо коаксиальное электрода	2
4500 0845	Плата процессора (без ЭППЗУ)	1

*Этот электродвигатель используется вместо электродвигателя 0232 069 (5 об/мин при 50 Гц), что позволяет снизить расход реагента.

...Стратегические запасные части

Выберите требуемое ЭППЗУ

Примечание. Для замены ЭППЗУ требуется специальный инструмент для извлечения пластикового кристаллодержателя

Обозначение	Описание	Кол-во
8231 170	ЭППЗУ (английский язык)	1
8231 171	ЭППЗУ (немецкий язык)	1
8231 175	ЭППЗУ, последовательная связь (английский язык)	1
8231 176	ЭППЗУ, последовательная связь (немецкий язык)	1
4500 0817	Плата питания в сборе	1
4500 0140	Плата дисплея в сборе	1
4500 0255	Плата токового выхода	1
8230 055	Плата милливольтового входа	1
4500 0265	Плата температурного входа	1
4500 0625	Модуль выхода	1
4500 0285	Плата питания	1
4500 0275	Плата 5-значного 7-сегментного дисплея	1
4500 0443	Плата гибкая 5-значного дисплея	1
4500 0603	Плата гибкая дисплея	1
4500 0395	Выключатель мембранный	1
4500 0855	Плата печатная последовательной связи Modbus	1
4500 0715	Плата питания в сборе (только для мониторов с маркировкой CE)	1

Предохранители (распределительной коробки)

Обозначение	Описание	Кол-во
0231 558	F1 – 1 А, 20 x 5 мм, подавление бросков тока, 250 В пер. тока	1
B10208	F2 – 5 А, 20 x 5 мм, быстродействующий, 250 В пер. тока	1
0231 596	F3 – 0,5 А, 20 x 5 мм, подавление бросков тока, 250 В пер. тока	1

Предохранитель (платы питания измерительного преобразователя 4500/0817)

Описание	Кол-во
F1 – Не подлежит обслуживанию на месте, обратитесь к компании	1

ПРИЛОЖЕНИЕ А – ЗАМЕНА ЭППЗУ С ПРОГРАММНЫМ ОБЕСПЕЧЕНИЕМ

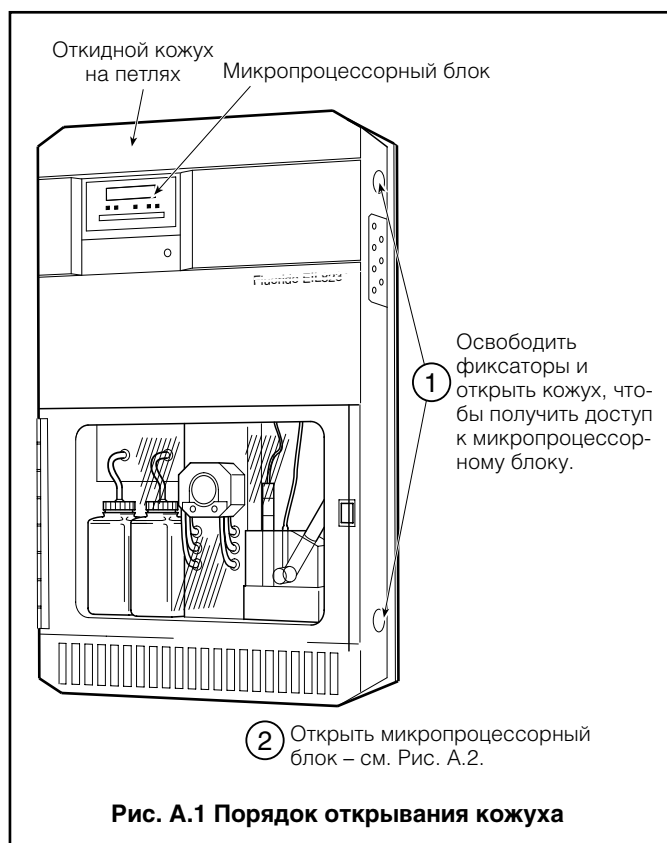
Осторожно! Перед выполнением описанных далее действий необходимо выключить монитор и отключить его от сети питания.

А.1 Получение доступа к блоку измерительного преобразователя – Рис. А.1

Внимание! При обращении с микросхемами и печатными платами необходимо соблюдать обычные меры по защите от статических зарядов.

Внимание! Для предотвращения повреждения ЭППЗУ, основания или печатной платы, при выполнении описанных далее действий очень важно использовать подходящий инструмент для извлечения интегральных схем.

Например, специальный инструмент для извлечения пластикового кристаллодержателя, обозначение RS: 404-727

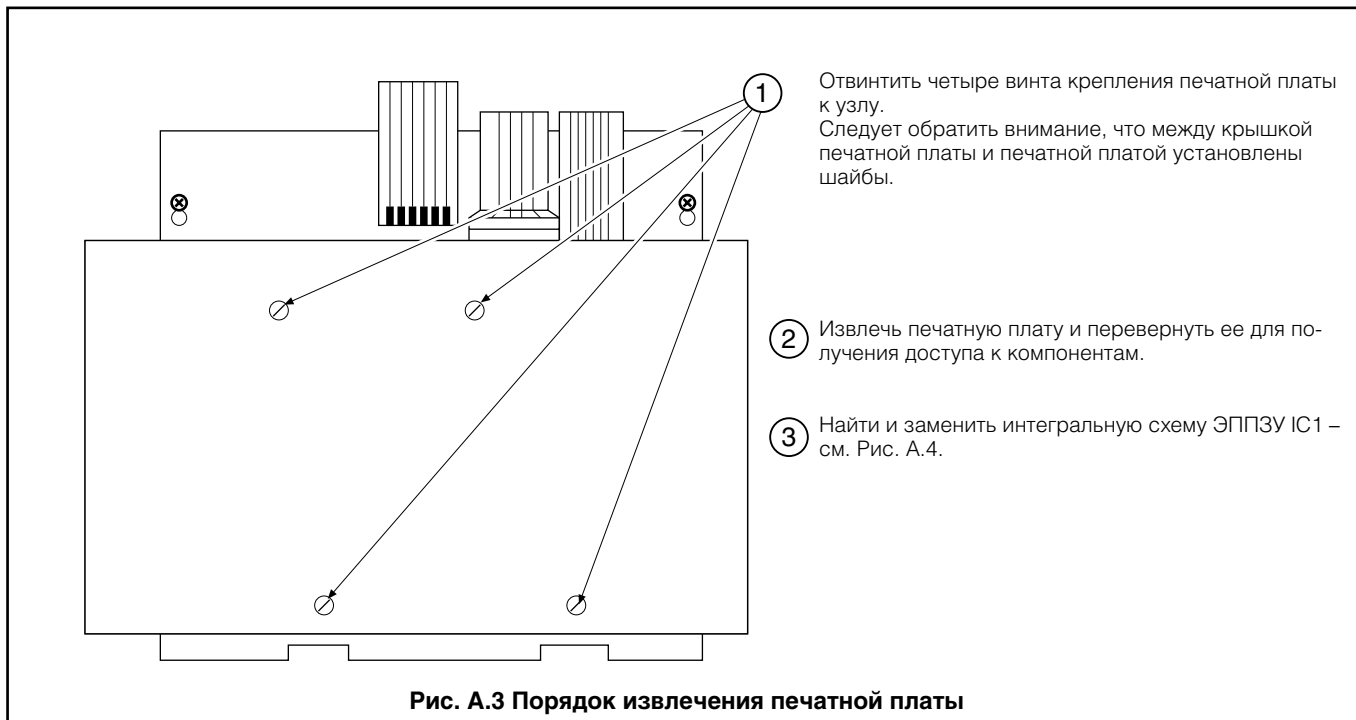


А.2 Получение доступа к печатной плате – Рис. А.2

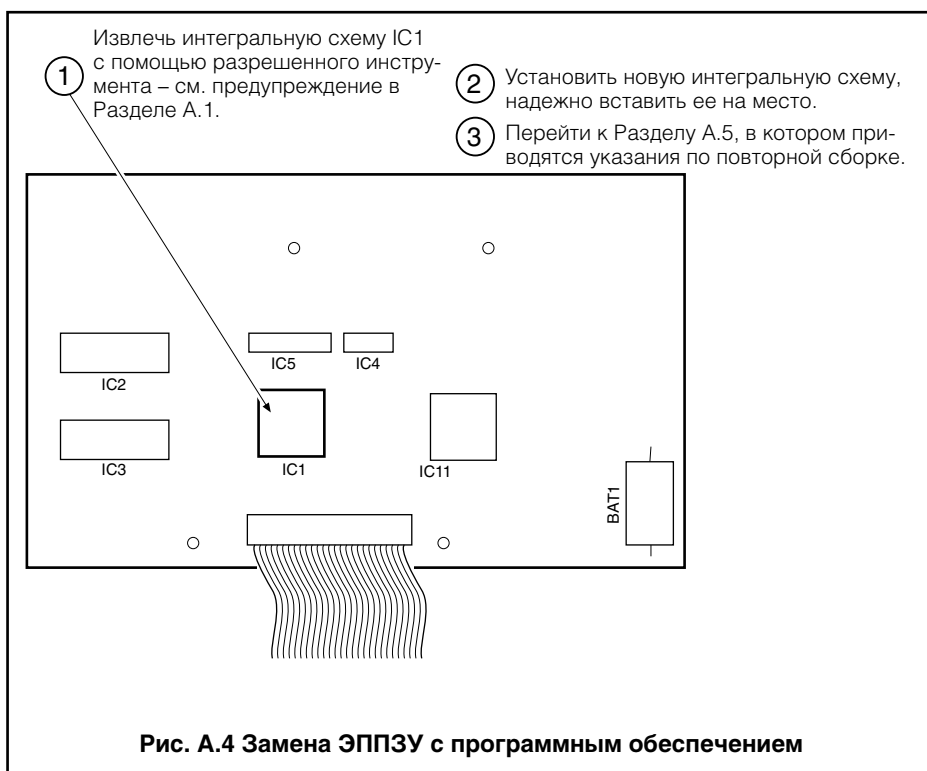


Продолжение на обороте...

А.3 Извлечение печатной платы – Рис. А.3



А.4 Замена ЭППЗУ – Рис. А.4



А.5 Завершение действий

- 1) Установить печатную плату на место, выполнив в обратной последовательности действия, показанные на Рис. А.3.

Важное замечание. Не забыть установить шайбы между крышкой печатной платы и печатной платой.

- 2) Закрыть микропроцессорный блок, выполнив в обратной последовательности действия, показанные на Рис. А.2.
- 3) Закрыть и запереть крышку на петлях – Рис. А.1.
- 4) Монитор можно будет ввести в эксплуатацию.
- 5) Проверить параметры программы – см. Раздел 6.
- 6) Выполнить обычную калибровку по 2 точкам.

ПРОДУКЦИЯ КОМПАНИИ И ПОДДЕРЖКА ПОКУПАТЕЛЕЙ

Продукция

Системы автоматизации

- *для следующих отраслей:*
 - Химическая и фармацевтическая
 - Пищевая и производство напитков
 - Обрабатывающая
 - Металлургия и горная промышленность
 - Нефть, газ, нефтехимия
 - Целлюлозно-бумажная

Приводы и электродвигатели

- *Приводы переменного и постоянного тока, электрические машины переменного и постоянного тока, электродвигатели переменного тока до 1 кВ*
- *Системы приводов*
- *Измерения сил*
- *Сервоприводы*

Контроллеры и регистраторы

- *Одноконтурные и многоконтурные контроллеры*
- *Круговые, ленточные самописцы и безбумажные самописцы*
- *Безбумажные самописцы*
- *Индикаторы для технологических процессов*

Гибкие системы автоматизации

- *Промышленные роботы и робототехнические системы*

Измерения расхода

- *Электромагнитные расходомеры*
- *Массовые расходомеры*
- *Турбинные расходомеры*
- *Элементы для измерения расхода*

Морские системы и турбокомпрессоры

- *Электрические системы*
- *Морское оборудование*
- *Модернизация и ремонт морских объектов*

Аналитические системы для технологических процессов

- *Анализ технологического газа*
- *Интеграция систем*

Измерительные преобразователи

- *Давление*
- *Температура*
- *Уровень*
- *Интерфейсные модули*

Клапаны, приводы и позиционеры

- *Управляющие клапаны*
- *Приводы*
- *Позиционеры*

Аналитические контрольно-измерительные приборы для водоснабжения, газоснабжения и других отраслей промышленности

- *Измерительные преобразователи и датчики pH, проводимости и содержания растворенного кислорода*
- *Анализаторы содержания аммиака, нитратов, фосфатов, окиси кремния, натрия, хлоридов, фторидов, растворенного кислорода и гидразина.*
- *Анализаторы кислорода на основе двуокиси циркония, катарометры, мониторы чистоты водорода и газов продувки, измерители теплопроводности.*

Поддержка покупателей

Мы предоставляем полное послепродажное обслуживание через Всемирную сервисную организацию. Для получения информации о ближайшем сервисном и ремонтном центре обратитесь в один из следующих офисов.

117861, Москва,
ул.Обручева, 30/1, стр. 2
Тел.: +7 (495) 960 2200
Факс: +7 (495) 960 2220

193029, Санкт-Петербург,
Б. Смоленский пр., 6
Тел.: +7 (812) 326 9915
Факс: +7 (812) 326 9916

United Kingdom

ABB Limited
Тел.: +44 (0)1453 826661
Факс: +44 (0)1453 829671

Гарантия для покупателя

Описанное в настоящем руководстве оборудование до монтажа должно храниться в чистых, сухих условиях в соответствии с опубликованными Компанией техническими требованиями.

Необходимо периодически проверять состояние оборудования. В случае выявления неисправности в течение гарантийного периода, должна быть предоставлена следующая подтверждающая документация:

1. Распечатка, подтверждающая состояние технологического процесса и регистрация предупредительных сигналов при возникновении неисправности.
2. Копии всей документации по хранению, монтажу, эксплуатации и техническому обслуживанию оборудования, в котором возникли неисправности.

ABB обладает опытом продаж и поддержки покупателей более чем в 100 странах мира

www.abb.com

Политика Компании направлена на постоянное совершенствование своих изделий, и в связи с этим сохраняется право на внесение изменений в содержащуюся здесь информацию без предварительного уведомления.

© ABB 2009



АББ "Индустри и Стройтехника"

117861, Москва,
ул. Обручева, 30/1, стр. 2
Тел.: 7 (495) 960 2200
Факс: +7 (495) 960 2220

193029, Санкт-Петербург,
Б. Смоленский пр., 6
Тел.: +7 (812) 326 9915
Факс: +7 (812) 326 9916

ABB Limited
Oldends Lane, Stonehouse
Gloucestershire
GL10 3TA
UK
Тел.: +44 (0)1453 826661
Факс: +44 (0)1453 829671