

## Преобразователи давления серии 2600T

Модель 264DS для измерения дифференциального давления

Модель 264PS для измерения избыточного давления

Модель 264VS для измерения абсолютного давления

Макс. рабочее давление до 21 МПа, 3045 фунтов/кв. дюйм



■ **Базовая точность:  $\pm 0.075\%$**

■ **Пределы диапазона настройки**

- от 0,14 до 16000 кПа; от 0,56 дюймов водяного ст. до 2320 фунтов/кв. дюйм
- от 0,27 до 16000 кПа абс.; от 2 мм ртутного ст. до 2320 фунтов/кв. дюйм абс.

■ **Надежная чувствительная система, сочетаемая с самыми современными цифровыми технологиями**

- обеспечивает широкий коэффициент регулировки до 100:1

■ **Широкий выбор чувствительных элементов**

- оптимизирует все рабочие характеристики и стабильность во время эксплуатации

■ **Стабильные параметры в течение 5 лет эксплуатации**

■ **Гибкие возможности конфигурирования**

- обеспечиваются локально при помощи клавиш и ЖК индикатора, при помощи портативного коммуникатора или на базе ПК

■ **Доступность множества протоколов**

- обеспечивает интегрирование с платформами HART, PROFIBUS PA и FOUNDATION Fieldbus, обеспечивая взаимозаменяемость и возможность модернизации преобразователей давления

■ **Полное соответствие Директиве по оборудованию давления (PED), категория IV**

- подходит для использования безопасных комплектующих



**Серия ABB 2600T**  
**Проверенные решения**  
**для всех задач**

## Функциональные характеристики

### Пределы измерений и диапазона настройки

Код сенсора	Верхний предел диапазона измерений (URL)	Нижний предел диапазона измерений (LRL)			Мин. диапазон настройки	
		264DS дифференц. давл.	264PS избыточное давл.	264VS абсолютное давл.	264DS дифференц. 264PS избыточное	264VS абсолютное давл.
<b>B</b>	4 кПа 40 мбар 16 дюймов вод. ст.	-4 кПа -40 мбар -16 дюймов вод. ст.	-4 кПа -40 мбар -16 дюймов вод. ст.		0.14 кПа 1.4 мбар 0.56 дюйма вод. ст.	
<b>E</b>	16 кПа 160 мбар 64 дюйма вод. ст.	-16 кПа -160 мбар -64 дюйма вод. ст.	-16 кПа -160 мбар -64 дюйма вод. ст.	0.07 кПа абс. (§) 0.7 мбар абс. (§) 0.5 мм рт. ст. (§)	0.27 кПа 2.7 мбар 1.08 дюйма вод. ст.	0.27 кПа 2.7 мбар 2 мм рт. ст.
<b>F</b>	40 кПа 400 мбар 160 дюймов вод. ст.	-40 кПа -400 мбар -160 дюймов вод. ст.	-40 кПа -400 мбар -160 дюймов вод. ст.	0.07 кПа абс. (§) 0.7 мбар абс. (§) 0.5 мм рт. ст. (§)	0.4 кПа 4 мбар 1.6 дюйма вод. ст.	0.67 кПа 6.7 мбар 5 мм рт. ст.
<b>G</b>	65 кПа 650 мбар 260 дюймов вод. ст.	-65 кПа -650 мбар -260 дюймов вод. ст.	-65 кПа -650 мбар -260 дюймов вод. ст.	0.07 кПа абс. (§) 0.7 мбар абс. (§) 0.5 мм рт. ст. (§)	0.65 кПа 6.5 мбар 2.6 дюйма вод. ст.	1.1 кПа 11 мбар 8 мм рт. ст.
<b>H</b>	160 кПа 1600 мбар 642 дюйма вод. ст.	-160 кПа -1600 мбар -642 дюйма вод. ст.	1 кПа абс. 10 мбар абс. 0.15 фунта/кв. дюйм	0.07 кПа абс. (§) 0.7 мбар абс. (§) 0.5 мм рт. ст. (§)	1.6 кПа 16 мбар 6.4 дюйма вод. ст.	2.67 кПа 26.7 мбар 20 мм рт. ст.
<b>M</b>	600 кПа 6 бар 87 фунтов/кв. дюйм	-600 кПа -6 бар -87 фунтов/кв. дюйм	1 кПа абс. 10 мбар абс. 0.15 фунта/кв. дюйм	0.07 кПа абс. (§) 0.7 мбар абс. (§) 0.5 мм рт. ст. (§)	6 кПа 0.06 бар 0.87 фунта/кв. дюйм	10 кПа 0.1 бар 1.45 фунта/кв. дюйм
<b>P</b>	2400 кПа 24 бар 348 фунтов/кв. дюйм	-2400 кПа -24 бар -348 фунтов/кв. дюйм	1 кПа абс. 10 мбар абс. 0.15 фунта/кв. дюйм	0.07 кПа абс. (§) 0.7 мбар абс. (§) 0.5 мм рт. ст. (§)	24 кПа 0.24 бар 3.5 фунта/кв. дюйм	40 кПа 0.4 бар 5.8 фунта/кв. дюйм
<b>Q</b>	8000 кПа 80 бар 1160 фунтов/кв. дюйм	-8000 кПа -80 бар -1160 фунтов/кв. дюйм	1 кПа абс. 10 мбар абс. 0.15 фунта/кв. дюйм	0.07 кПа абс. (§) 0.7 мбар абс. (§) 0.5 мм рт. ст. (§)	80 кПа 0.8 бар 11.6 фунта/кв. дюйм	134 кПа 1.34 бар 19.4 фунта/кв. дюйм
<b>S</b>	16000 кПа 160 бар 2320 фунтов/кв. дюйм	-16000 кПа -160 бар -2320 фунтов/кв. дюйм	1 кПа абс. 10 мбар абс. 0.15 фунта/кв. дюйм	0.07 кПа абс. (§) 0.7 мбар абс. (§) 0.5 мм рт. ст. (§)	160 кПа 1.6 бар 23.2 фунта/кв. дюйм	267 кПа бар 38.7 фунта/кв. дюйм

(§) Нижний предел составляет 0,135 кПа абс., 1,35 мбар абс., 1 мм ртутного столба для инертного наполнителя Garden или 0,4 кПа абс., 4 мбар абс., 3 мм ртутного столба для инертного наполнителя Halocarbon.

#### Пределы диапазона настройки

Максимальный диапазон настройки = URL  
(в дальнейшем может быть настроен до  $\pm$  URL (TD = 0,5) для моделей дифференциального давления, в пределах диапазона измерений).

ДЛЯ ОПТИМИЗАЦИИ РАБОЧИХ ХАРАКТЕРИСТИК РЕКОМЕНДУЕТСЯ ВЫБИРАТЬ КОД ПРЕОБРАЗОВАТЕЛЯ ТАКИМ ОБРАЗОМ, ЧТОБЫ ЗНАЧЕНИЕ МАСШТАБНОГО КОЭФФИЦИЕНТА ОКАЗЫВАЛОСЬ МАКСИМАЛЬНО МАЛЫМ.

#### Компенсация дрейфа нуля

Ноль и диапазон могут быть установлены на любое значение в пределах измерений, указанных в таблице, пока:

калибруемый диапазон  $\geq$  минимальный диапазон

#### Демпфирование

Выбираемая постоянная времени: 0; 0,25; 0,5; 1; 2; 4; 8 или 16 секунд.

Это дополнительно ко времени отклика сенсора.

#### Время включения

Согласно спецификации менее 1 сек. с минимальным демпфированием.

#### Сопротивление изоляции

> 100 МОм при 1000 В пост. тока (между клеммами и землей).

## Эксплуатационные пределы

### Температурные пределы °C (°F) :

Окружающая среда (является рабочей температурой)

Наполнение	Модели 264DS - 264PS		Модель 264VS	
	Сенсоры F - S	Сенсоры B - E	Сенсоры F - S	Сенсор, код E
Оликоновое масло	-40 и +85 (-40 и +185)	-25 и +85 (-13 и +185)	-40 и +85 (-40 и +185)	-15 и +70 (+5 и +158)
Инертн. жидк. Galden	-20 и +85 (-4 и +185)	-10 и +85 (+14 и +185)	-10 и +65 (+14 и +150)	не применяется
Инертн. жидк. Halocarbon	-20 и +85 (-4 и +185)	-10 и +85 (+14 и +185)	-10 и +65 (+14 и +150)	не применяется

Нижний предел температуры окружающей среды для ЖК-индикаторов: -20°C (-4°F).

Верхний предел температуры окружающей среды для ЖК-индикаторов: +70°C (+158°F).

Примечание. Для применения в опасных атмосферах см. диапазон температур в сертификате/одобрении, относящемуся к требуемому типу защиты.

### Технологический процесс

Нижний предел:

- См. нижний предел температуры окружающей среды; -20°C (-4°F) для прокладки Viton.

Верхний предел:

- Силиконовое масло: 121°C (250°F) (1),

- Инертный наполнитель: 100°C (212°F) (2).

(1) 100°C (212°F) для применения в условиях при давлении ниже атмосферного.

(2) 65°C (150°F) для применения в условиях при давлении ниже атмосферного.

### Хранение

Нижний предел: -50°C (-58°F); -40°C (-40°F) для ЖК-индикаторов.

Верхний предел: +85°C (+185°F).

## Пределы давления

### Пределы перегрузки по давлению (без повреждения преобразователя)

0,07 кПа абс., 0,7 мбар абс., 0,01 фунта/кв. дюйм абс.,  
 (0,135 кПа абс., 1,35 мбар абс., 1 мм ртутного столба для инертного наполнителя Galden или 0,4 кПа абс., 4 мбар абс.,  
 3 мм ртутного столба для инертного наполнителя Halocarbon) до:  
 - 7 МПа, 70 бар, 1015 фунтов/кв. дюйм для сенсора, код В  
 - 16 МПа, 160 бар, 2320 фунтов/кв. дюйм для сенсора, код Е  
 - 21 МПа, 210 бар, 3045 фунтов/кв. дюйм для сенсоров, коды от F до S.

### Статическое давление

Преобразователи дифференциального давления модели 264DS функционируют в пределах следующих значений:

- чувствительный элемент, код В:

1,3 кПа абс., 13 мбар абс., 0,2 фунта/кв. дюйм и 7 МПа, 70 бар, 1015 фунтов/кв. дюйм.

- чувствительный элемент, код Е:

1,3 кПа абс., 13 мбар абс., 0,2 фунта/кв. дюйм и 16 МПа, 160 бар, 2320 фунтов/кв. дюйм.

- чувствительный элемент, коды от F до S:

1,3 кПа абс., 13 мбар абс., 0,2 фунта/кв. дюйм и 21 МПа, 210 бар, 3045 фунтов/кв. дюйм.

### Испытательное давление

Преобразователь выдерживает давление линии без образования течи при давлении до 48МПа, 480 бар, 6960 фунтов/кв. дюйм.

Соответствует требованиям гидростатических испытаний стандарта ANSI/ISA-S 82.03 и SAM4 PMC 27.1.

## Ограничения по окружающей среде

### Электромагнитная совместимость (ЭМС)

Соответствует стандарту EN 61000-6-3 по излучению и EN 612000-6-2 по требованиям к помехоустойчивости и испытаниям;

Степень стойкости к электромагнитному излучению 30 В/м (согласно IEC 1000-4-3, EN 61000-4-3).

Степень стойкости к электромагнитным помехам по цепи питания 30 В (согласно IEC 1000-4-6, EN 61000-4-6).

Степень стойкости к импульсным помехам 4 кВ (согласно IEC 1000-4-5, EN 61000-4-5).

Степень стойкости к быстропереходным процессам 4 кВ (согласно IEC 1000-4-4, EN 61000-4-4).

### Директива по оборудованию давления (PED)

Соответствуют 97/23/ЕЕС Категория IV модули D и В.

### Влажность

Относительная влажность: до 100 % среднегод. значения  
 Конденсация, обледенение: допускается.

### Устойчивость к вибрации

Ускорение до 2g при частоте до 1000 Гц (Согласно IEC 60068-2-26).

### Ударопрочность

Ускорение: 50 g  
 Продолжительность: 11 мсек  
 (Согласно IEC 60068-2-27).

### Влажная и запыленная среда

Преобразователь давления защищен от пыли, песка и эффекта погружения, как определено в нормативе IEC EN60529 (1989) для защиты IP 67 (IP 68 по запросу) или NEMA для 4X или JIS для C0920. Защита IP65 для преобразователей с разъемом Harting Han.

### Опасные атмосферы

При наличии выходного измерителя/встроенного дисплея или без такового:

При наличии выходного измерителя/встроенного дисплея или без такового:

- КОМБИНИРОВАННАЯ ИСКРОБЕЗОПАСНОСТЬ и ПОЖАРОЗАЩИТА/ЕВРОПА:

сертификат ATEX/ZELM

II 1 GD T50°C, EEx ia IIC T6 (-40°C < Ta < +40°C)

T95°C, EEx ia IIC T4 (-40°C ≤ Ta ≤ +85°C)

II 1/2 GD T85°C, EEx d IIC T6 (-40°C ≤ Ta ≤ +75°C).

- ИСКРОБЕЗОПАСНОСТЬ/ЕВРОПА:

сертификат ATEX/ZELM

II 1 GD T50°C, EEx ia IIC T6 (-40°C ≤ Ta ≤ +40°C)

T95°C, EEx ia IIC T4 (-40°C ≤ Ta ≤ +85°C).

- ТИП "N"/ЕВРОПА:

Тип испытаний по ATEX/ZELM (для протокола HART)

II 3 GD T50°C, EEx nL IIC T6 (-40°C ≤ Ta ≤ +40°C)

T95°C, EEx nL IIC T4 (-40°C ≤ Ta ≤ +85°C).

- ПОЖАРОЗАЩИТА/ЕВРОПА:

сертификат ATEX/ZELM

II 1/2 GD T85°C, EEx d IIC T6 (-40°C ≤ Ta ≤ +75°C).

- КАНАДСКАЯ АССОЦИАЦИЯ СТАНДАРТОВ и СОВМЕСТНЫЕ ЗАВОДСКИЕ ИСПЫТАНИЯ:

- взрывобезопасное исполнение: Класс I, отд. 1, группы А, В, С, D

- взрывозащищенное исполнение: Класс II, отд. 1, группы Е, F, G

- применим для: Класса II, отд. 2, группы F, G, Класса III, отд. 1, 2

- невозгораемость: Класс I, отд. 2, группы А, В, С, D

- искробезопасность: Класс I, II, III, отд. 1, группы А, В, С, D, E, F, G

AEx ia IIC T6/T4, Зона 0 (FM).

- АВСТРАЛИЙСКИЕ СТАНДАРТЫ (SAA): в стадии получения

Сертификат TS/WCA.

- ИСКРОБЕЗОПАСНОСТЬ/КИТАЙ

Сертификат NEPSI Ex ia IIC T4-T6.

- ПОЖАРОЗАЩИТА/КИТАЙ

Сертификат NEPSI Ex d IIC T6.

## Электрические характеристики и опции

### Протокол цифровой связи HART и выход 4 - 20 мА

#### Электропитание

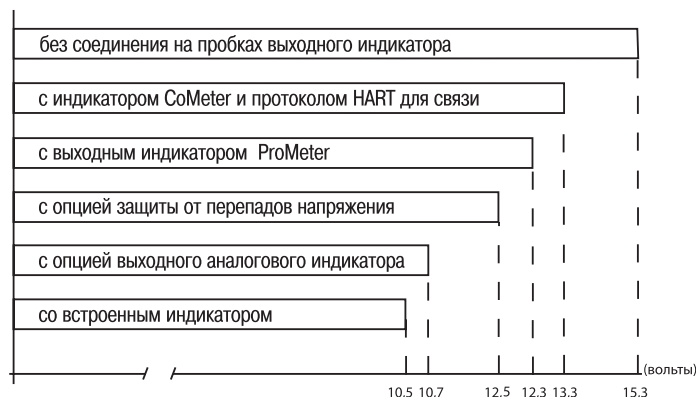
Преобразователь функционирует при напряжении от 10.5 до 42 В пост. тока без нагрузки и защищен от несоблюдения полярности при подсоединении (дополнительная нагрузка допускает работу при напряжении выше 42 В пост. тока).

Для получения сертификата для EEx ia и другого искробезопасного применения напряжение электропитания не должно превышать 30 В пост. тока.

#### Пульсация

Максимальная допустимая пульсация 20 мВ при нагрузке 250 Ом согласно спецификации HART.

#### МИНИМАЛЬНОЕ РАБОЧЕЕ НАПРЯЖЕНИЕ



#### Ограничения нагрузки

От 4 до 20 мА и общее сопротивление контура HART:

$$R(\text{кОм}) = \frac{\text{Питающее напряж.} - \text{мин. рабочее напряж. (VDC)}}{22.5}$$

Для связи по протоколу HART требуется минимум 250 Ом.

## Дополнительные индикаторы

#### Выходной измеритель

ЖК индикаторы CoMeter и ProMeter:

5-значный ( $\pm 99999$ ) программируемый, высотой 7,6 мм (3 дюйма);

7-сегментные цифровые символы, знак плюс и точка для цифровой индикации выходного значения в процентах, текущих или технических единицах;

10-сегментная гистограмма (10% на сегмент) для аналогового отображения выхода в процентах;

7-значный, высотой 6 мм (2,3 дюйма), 14-сегментные буквенно-цифровые символы для технических единиц и конфигурационного дисплея;

Аналог: 36 мм (1,4 дюйма) шкала 90°.

#### Встроенный дисплей

ЖК-дисплей, точечная матрица 15-строк x 56 колонок обеспечивает 2-строчное отображение информации:

- сверху: 5-значное (цифровое), знак плюс или 7-значное буквенно-цифровое;
- внизу: 7-значное буквенно-цифровое; и дополнительная 50-сегментная гистограмма для отображения аналогового выхода в процентах.

Определяемый пользователем режим матричного дисплея со связью по протоколу HART:

- переменная процесса в единицах давления или
- выходной сигнал в процентах, текущих или технических единицах.

На дисплее также отображается входная/выходная передаточная функция, статическое давление, температура чувствительного элемента и сообщения диагностики и обеспечиваются возможности конфигурирования.

#### Дополнительная функция защиты от перенапряжений

До 4 кВ

- время нарастания напряжения 1,2 мкс / время задержки до половинного значения 50 мкс;
- время нарастания 8 мкс / время задержки до половинного значения 20 мкс.

#### Выходной сигнал

Двухпроводный, 4 – 20 мА, возможность выбора линейной или квадратичной функции выходного сигнала, мощности 3/2 или 5/2, программируемого выхода с полиномиальной функцией 5-го порядка или двумя полиномиальными функциями второго порядка.

Связь с использованием протокола HART позволяет получить цифровую переменную технологического процесса (% , мА или технические единицы), наложенную на сигнал 4 - 20 мА, протокол основывается на стандарте Bell 202 FSK.

#### Ограничения выходного тока (по стандарту NAMUR)

Условия перегрузки

- Нижний предел: 3,8 мА
- Верхний предел: 20,5 мА

#### Режим отказа преобразователя (по стандарту NAMUR)

Выходной сигнал может быть установлен пользователем на значение 3,7 или 22 мА на случай полного выхода преобразователя из строя, обнаруживаемого функцией самодиагностики.

В случае выхода ЦПУ из строя выход управляется током <3,7 мА или >22 мА.

## Выход PROFIBUS PA

### Тип устройства

Датчик давления, соответствующий профилю 3.0 Класса А и В, идентификационный номер 052B HEX.

### Электропитание

Для питания преобразователя используется постоянное напряжение от 10,5 до 32 В постоянного тока без задания полярности.

Для источников питания с сертификацией EEx ia напряжение не должно превышать 17,5 В постоянного тока. Искробезопасная установка согласно модели FISCO.

### Потребляемый ток

рабочий (в состоянии покоя): 10,5 мА  
ограничение тока короткого замыкания: макс. 20 мА

### Выходной сигнал

Физический уровень в соответствии с IEC 1158-2/EN 61158-2, с переходом на модуляцию Manchester II при 31,25 кбит/с.

### Выходной интерфейс

Связь PROFIBUS PA в соответствии с Profibus DP50170 Часть 2/ DIN 19245 части 1-3.

### Период обновления выхода

25 мс

### Функциональные блоки

2 аналоговых входа, 1 преобразователь, 1 физический

### Встроенный дисплей

ЖК дисплей, точечная матрица 15-строк x 56 колонок обеспечивает 2-строчное отображение информации:

- вверху: 5-значное (цифровое), знак плюс или 7-значное буквенно-цифровое;
- внизу: 7-значное буквенно-цифровое;

и дополнительная 50-сегментная гистограмма для отображения выхода в процентах функционального блока аналогового входа, назначенного первичной переменной.

Определяемый пользователем режим матричного дисплея:

- переменная процесса в единицах измерения давления или
- первичная переменная в технических единицах (выход блока преобразователя) или
- выход в процентах или технических единицах функциональных блоков аналогового входа.

На дисплей также выводятся сообщения диагностики и обеспечиваются возможности конфигурирования.

Также отображается вторичная переменная, статическое давление и температура чувствительного элемента (сенсора).

### Режим отказа преобразователя

При полном выходе из строя преобразователя, обнаруженного функцией самодиагностики, выходной сигнал может возбуждаться при определенных условиях, выбираемых пользователем, как безопасные, при последнем действительном или рассчитанном значении. При выходе из строя электроники или при коротком замыкании потребление преобразователя ограничивается электроникой до определенного значения (около 20 мА) для обеспечения безопасности сети.

## Выход FOUNDATION Fieldbus

### Тип устройства

Устройство LINK MASTER  
Реализована возможность планировщика Link Active (LAS)

### Электропитание

Для питания преобразователя используется постоянное напряжение 9 – 32 В без задания полярности.  
Для источников питания с сертификацией EEx ia напряжение не должно превышать 24 В постоянного тока (сертификация объекта) или 17,5 В постоянного тока (сертификация по FISCO), согласно FF-816.

### Потребляемый ток

рабочий (в состоянии покоя): 10,5 мА  
ограничение тока короткого замыкания: макс. 20 мА

### Выходной сигнал

Физический уровень в соответствии с IEC 1158-2/EN 61158-2, с переходом на модуляцию Manchester II при 31,25 кбит/с.

### Функциональные блоки / период выполнения

2 усовершенствованных аналоговых входных блока/макс. 25 мс (каждый);  
1 усовершенствованный PID блок/макс. 25 мс;  
1 стандартный блок ARithmetic/10 мс;  
1 стандартный входной селекторный блок/10 мс;  
1 стандартный селекторный блок управления/10 мс;  
1 стандартный блок характеристики сигнала/10 мс;  
1 стандартный интегратор/блок сумматора/10 мс.

### Дополнительные блоки

1 усовершенствованный блок ресурсов;  
1 специальный блок измерения давления с калибровкой;  
1 специальный блок преобразователя улучшенной диагностики, включая определение подключаемой входной линии;  
1 специальный блок преобразователя местного дисплея.

### Количество связанных объектов

35

### Количество VCR

35

### Выходной интерфейс

Протокол цифровой связи FOUNDATION fieldbus в соответствии со стандартом H1, отвечает спецификации V. 1.6; ведется процесс регистрации FF.

### Встроенный дисплей

ЖК дисплей, точечная матрица 15-строк x 56 колонок обеспечивает 2-строчное отображение информации:

- вверху: 5-значное (цифровое), знак плюс или 7-значное буквенно-цифровое;

- внизу: 7-значное буквенно-цифровое

и дополнительная 50-сегментная гистограмма для отображения в процентах выхода функционального блока аналогового входа, назначенного первичной переменной.

Определяемый пользователем режим матричного дисплея:

- переменная процесса в единицах измерения давления или
- первичная переменная в технических единицах (выход блока преобразователя) или
- выход в процентах или технических единицах одного или более выбранных функциональных блоков.

На дисплее также выводятся сообщения диагностики. Также отображается вторичная переменная, статическое давление и температура чувствительного элемента.

### Режим отказа преобразователя

Выходной сигнал "замораживается" на последнем действительном значении при полном выходе из строя преобразователя, обнаруженного функцией самодиагностики, которая также указывает на ПЛОХОЕ состояние. При выходе из строя электроники или при коротком замыкании потребление преобразователя ограничивается электроникой до определенного значения (около 20 мА) для обеспечения безопасности сети.

## Рабочие технические характеристики

Характеристики приводятся для условий эксплуатации по IEC 60770, температура окружающей среды 20°C (68°F), относительная влажность 65%, атмосферное давление 1013 гПа (1013 мбар), диапазон измерений от нулевой точки для преобразователя с изолирующей диафрагмой из нержавеющей стали AISI 316L или сплава Hastelloy, наполнение силиконовым маслом при цифровой настройке по протоколу HART значений, равных крайним точкам диапазона настройки 4-20 мА в линейном режиме.

Если не указывается иное, то погрешности приводятся в виде процентов от диапазона настройки.

Некоторые рабочие характеристики подвержены воздействию текущего диапазона изменения (TD), отражаемого отношением между Верхним диапазоном измерений (URL) и калиброванным диапазоном настройки.

ДЛЯ ОПТИМИЗАЦИИ РАБОЧИХ ХАРАКТЕРИСТИК РЕКОМЕНДУЕТСЯ ВЫБИРАТЬ КОД ПРЕОБРАЗОВАТЕЛЯ ТАКИМ ОБРАЗОМ, ЧТОБЫ ЗНАЧЕНИЕ МАСШТАБНОГО КОЭФФИЦИЕНТА ОКАЗЫВАЛОСЬ КАК МОЖНО МЕНЬШИМ.

## Динамические характеристики (в соответствии с определениями, приведенными в IEC 61298-1)

Время нечувствительности: 40 мс

Постоянная времени (63,2% от полного ступенчатого изменения):

- Чувствительные элементы (сенсоры) M-S ≤ 70 мс

- Чувствительный элемент (сенсор) H 100 мс

- Чувствительный элемент (сенсор) G 130 мс

- Чувствительный элемент (сенсор) F 180 мс

Время отклика (общее) = время нечувствительности + постоянная времени.

## Номинальные значения точности

Процент от калиброванного диапазона измерений, включающий совместное влияние линейности, гистерезиса и воспроизводимости.

Для определения диапазона настройки вариантов преобразователей с шинами см. значение внешнего диапазона аналогового входного блока.

### Модель 264DS, 264PS

- ±0.075% для TD от 1:1 до 15:1

(±0.10% для сенсора, код В, для TD от 1:1 до 10:1)

- ±0.005% x  $\frac{\text{URL}}{\text{диап. настр.}}$  для TD от 15:1 до 60:1  
(30:1 для сенсора, код E)

(±0.01% x  $\frac{\text{URL}}{\text{диап. настр.}}$  для сенсора, код В, для TD от 10:1 до 20:1)

### Модель 264VS

- ±0.075% для TD от 1:1 до 10:1

- ±0.0075% x  $\frac{\text{URL}}{\text{диап. настр.}}$  для TD от 10:1 до 20:1

## Эксплуатационные влияния

### Температура окружающей среды

При изменении на 20K (36°F) в пределах от -20°C до +65°C (от -4 до +150°F):

Модель	Код сенсора	для TD до:	
264DS 264PS	E - S	15:1	± (0.04% URL + 0.065% диап. настр.)
	B	10:1	± (0.06% URL + 0.10% диап. настр.)
264VS	E - S	10:1	± (0.08% URL + 0.13% диап. настр.)

### Дополнительные значения температуры окружающей среды для CoMeter и ProMeter

Полная погрешность при изменении на 20K (36°F) в пределах от -20°C до +70°C (от -4 до +158°F) составляет:

±0,15% макс. значения диапазона настройки (16 мА).

### Статическое давление (нулевая погрешность может быть откалибрована без давления в линии)

для 2 МПа, 20 бар или 290 фунтов/кв. дюйм (сенсор с кодом В)

для 7 МПа, 70 бар или 1015 фунтов/кв. дюйм (сенсоры с кодами от E до S)

### Модель 264DS

- погрешность нуля: 0.08% от URL

- погрешность диапазона настройки: 0.08% от показаний

Значения погрешностей умножить на 2 для сенсора с кодом E.

### Напряжение питания

При соблюдении заданных пределов напряжения и нагрузки суммарное влияние составляет менее 0,005% URL на вольт.

### Нагрузка

При соблюдении заданных пределов напряжения и нагрузки суммарное влияние является пренебрежимо малым.

### Электромагнитное поле

Суммарное влияние: менее 0,10% от диапазона измерений при частотах от 20 до 1000 МГц и для напряженности поля до 30 В/м при проведении испытаний с экранированным кабелепроводом и заземлением, с измерителем или без измерителя.

### Синфазные помехи

Отсутствие воздействия от 100 В среднеквадратического значения при 50 Гц, или 50 В постоянного тока.

### Монтажное положение

Поворот в плоскости диафрагмы имеет незначительно малое воздействие. Наклон на 90° от вертикального положения вызывает смещение нуля до 0,5 кПа, 5 мбар или 2 дюймов водяного столба, что можно скорректировать регулировкой нуля. На диапазон настройки влияния не оказывает.

### Стабильность

±0,15% от URL в течение 5-летнего периода.

### Влияние вибрации

±0,10% от URL (в соответствии с IEC 61298-3).

## Физические характеристики

(Смотрите сведения о наличии вариантов для конкретных моделей или кодов версий в листах информации для заказа).

### Материалы

#### Диафрагмы для изолирования технологического процесса (\*)

Нержавеющая сталь по AISI 316 L; Hastelloy C276™;  
Monel 400™; тантал;  
Hastelloy C276™ на седле прокладки из нерж. стали по AISI 316 L.

#### Фланцы для присоединения к технологическому процессу, адаптеры, пробки и дренажные/выпускные клапаны (\*)

Нержавеющая сталь AISI 316 L; Hastelloy C276™; Monel 400™.

#### Глухой фланец (сторона опорных значений моделей 264PS и 264VS)

Нержавеющая сталь AISI 316 L.

#### Наполнительная жидкость сенсора

Силиконовое масло (DC200™), инертное наполнение (Halocarbon™ 4.2 или Garden™).

#### Монтажный кронштейн (\*\*)

Оцинкованная углеродистая сталь с хромовым пассивированием.  
Нержавеющая сталь AISI 316 L.

#### Прокладки (\*)

Viton™; ПТФЭ.

#### Корпус чувствительного элемента (сенсора)

Нержавеющая сталь AISI 316 L.

#### Болты и гайки

Болты из нержавеющей стали AISI 316 и гайки класса A4-80 согласно UNI 7323 (ISO 3506).

Болты из нержавеющей стали AISI 316 и гайки класса A4-50 согласно UNI 7323 (ISO 3506) в соответствии с NACE MR0175, класс II.

#### Корпус и крышки электронного блока

Цилиндрический вариант:

- Алюминиевый сплав без содержания меди и с эпоксидным покрытием печной сушки.

- Алюминиевый сплав с низким содержанием меди и с эпоксидным покрытием печной сушки.

- Нержавеющая сталь AISI 316 L.

Вариант DIN:

- Алюминиевый сплав с низким содержанием меди и с эпоксидным покрытием печной сушки.

#### Уплотнительное кольцо крышки

Buna N.

#### Местная регулировка нуля и диапазона измерений

Армированный стекловолокном поликарбонатный пластик (съёмный компонент).

#### Маркировка

К корпусу блока электроники крепится шильдик с данными, изготовленный из нержавеющей стали AISI 316.

### Калибровка

Стандартная: на максимальный диапазон, диапазон с нулевым начальным значением, для температуры и давления окружающей среды.

Дополнительная: для указанного диапазона и условий окружающей среды.

## Дополнительные варианты

#### Монтажные кронштейны

Для крепления к вертикальным и горизонтальным трубам диаметром 60 мм (2 дюйма) или на стене.

#### Выходной индикатор

На разъеме поворотного типа, ЖК или аналоговый.

#### Дополнительный шильдик для данных заказчика

Шильдик из нержавеющей стали AISI 316 крепится винтами / пристегивается к преобразователю для нанесения данных заказчика, максимум 20 знаков и пробелов на одной строке шильдика для номера и наименования и максимум 3 строки по 10 знаков на каждой для данных калибровки (нижние и верхние значения и знак плюс). Специальная дополнительная информация по отдельному запросу.

#### Защита от перенапряжений (только как внешний блок для PROFIBUS PA и FF).

#### Процедура очистки для использования кислородной среды.

#### Подготовка для использования водородной среды или для специального использования.

#### Сертификаты проведения испытаний (испытания, конструкция, калибровка, контролепригодность материалов).

#### Язык руководства и шильдика с данными.

#### Разъемы связи.

### Подключение к технологическому процессу

Подключение к технологическому процессу:

Фланцевое: 1/4 - 18 NPT по оси процесса.

Через адаптеры: 1/2 - 14 NPT по оси процесса.

Межосевое расстояние (264DS): 54 мм (2,13 дюйма) для фланцев; 51,54 мм или 57 мм (2,01; 2,13 или 2,24 дюйма) для фитингов адаптеров.

Фиксирующая резьба: 7/16 - 20 UNF при межосевом расстоянии равном 41,3 мм.

### Электрические подключения

Два ввода кабелепроводов с резьбой 1/2 - 14 NPT или M20x1,5 или PG 13,5 или 1/2 GK, непосредственно на корпусе.

Специальный разъем для связи (по заказу)

- HART: прямой или угловой разъем Harting HAN и одна вилка.

- FOUNDATION Fieldbus и PROFIBUS PA: M12x1 или 7/8.

#### Клеммная колодка

Вариант HART: три разъема для подсоединения проводов передачи сигналов/внешнего измерителя с сечением до 2,5 мм<sup>2</sup> (14 AWG) и три контакта, предназначенные для тестирования и связи.

Вариант Fieldbus: два разъема для подсоединения проводов передачи сигналов (подключение шины) сечением до 2,5 мм<sup>2</sup> (14 AWG).

#### Заземление

Имеются внутренние и внешние точки подключения проводов заземления сечением 6 мм<sup>2</sup> (10 AWG).

### Монтажное положение

Преобразователь может устанавливаться в любом положении. Корпус блока электроники может поворачиваться в любое положение. Слишком сильный поворот предотвращается с помощью стопора.

### Масса (без дополнительного оборудования)

Приблизительно 3,5 кг (8 фунтов); дополнительно 1,5 кг (3,4 фунта) для корпуса AISI.

Дополнительно 650 г (1,5 фунта) на упаковку.

### Упаковка

Картон, приблизительно 26 x 26 x 18 см (10 x 10 x 7 дюймов).

™ Hastelloy - торговая марка компании Cabot Corporation

™ Monel - торговая марка компании International Nickel Co.

™ DC 200 - торговая марка компании Dow Corning Corporation

™ Galden - торговая марка компании Montefluos

™ Halocarbon - торговая марка компании Halocarbon Products Co.

™ Viton - торговая марка компании Dupont de Nemour

(\*) Смачиваемые части преобразователя.

(\*\*) Материал U-образного болта: нержавеющая сталь AISI 400, материал винтов: высокопрочный стальной сплав или нержавеющая сталь AISI 316.

## Конфигурирование

### Преобразователь давления с протоколом HART и выходным сигналом 4 - 20 мА

#### Стандартная конфигурация

В заводских условиях преобразователи калибруются в соответствии с диапазоном, указанным заказчиком. Диапазон калибровки и номер технологической позиции выбиваются на шильдике с данными. Если диапазон калибровки и номер технологической позиции не заданы, то измерительный преобразователь давления будет поставлен с чистым шильдиком в следующей конфигурации:

Единицы измерения:	кПа
4 мА:	Ноль
20 мА:	Верхний предел диапазона измерений (URL)
Выходной сигнал:	Линейный
Демпфирование:	1 с
Режим отказа преобразователя:	выше среднего уровня
Этикетка с обозн. ПО:	пробел

Дополнительный ЖК-индикатор/дисплей: от 0 до 100,0% линейный

Любые из вышеуказанных конфигурируемых параметров, включая значения нижнего и верхнего пределов диапазона, значения которых должны быть указаны в одинаковых единицах измерения, могут быть легко изменены с помощью портативного коммуникатора HART или при помощи ПК, на котором установлено ПО SMART VISION с графическим интерфейсом пользователя DTM для 2600 T. База данных преобразователя настраивается с учетом заданного типа фланца и материала, материала уплотнительного кольца и дренажного/выпускного клапана, а также кода варианта измерителя.

Конфигурация заказчика (по заказу).

Следующие данные могут быть указаны в дополнение к параметрам стандартной конфигурации:

Дескриптор:	16 буквенно-цифровых знаков
Сообщение:	32 буквенно-цифровых знака
Дата:	день, месяц, год

### Преобразователь давления с протоколом PROFIBUS PA

В заводских условиях преобразователи калибруются в соответствии с диапазоном, указанным заказчиком. Диапазон калибровки и номер технологической позиции выбиваются на шильдике с данными. Если диапазон калибровки и номер технологической позиции не заданы, то измерительный преобразователь давления будет поставлен с чистым шильдиком в следующей конфигурации:

Профиль измерения:	Давление
Единицы измерения:	кПа
0% выходной шкалы:	Нижний предел диапазона измерений (LRL)
100% выходной шкалы:	Верхний предел диапазона измерений (URL)
Выходной сигнал:	Линейный
Предел авар. высокого уровня:	Верхний предел диапазона измерений (URL)
Предел высокого уровня:	Верхний предел диапазона измерений (URL)
Предел низкого уровня:	Нижний предел диапазона измерений (LRL)
Предел авар. низкого уровня:	Нижний предел диапазона измерений (LRL)
Гистерезис пределов:	0,5% от выходной шкалы
Фильтр PV:	0 сек
Адрес (задается местными клавишами):	126
Шильдик с данными:	32 буквенно-цифровых знака

Любые из вышеуказанных конфигурируемых параметров, включая значения нижнего и верхнего пределов диапазона, значения которых должны быть указаны в одинаковых единицах измерения, могут быть легко изменены при помощи ПК, на котором установлено ПО конфигурирования SMART VISION с графическим интерфейсом пользователя DTM для 2600 T.

База данных преобразователя настраивается с учетом заданного типа фланца и материала, материала уплотнительного кольца и дренажного/выпускного клапана, а также кода варианта измерителя.

Конфигурация заказчика (по заказу).

Следующие данные могут быть указаны в дополнение к параметрам стандартной конфигурации:

Дескриптор:	32 буквенно-цифровых знаков
Сообщение:	32 буквенно-цифровых знака
Дата:	день, месяц, год

### Преобразователь давления с протоколом FOUNDATION Fieldbus

В заводских условиях преобразователи калибруются в соответствии с диапазоном, указанным заказчиком. Диапазон калибровки и номер технологической позиции выбиваются на шильдике с данными. Если диапазон калибровки и номер технологической позиции не заданы, то измерительный преобразователь давления будет поставлен с чистым шильдиком и функциональным блоком аналогового входа FB1, сконфигурированного следующим образом:

Профиль измерения:	Давление
Единицы измерения:	кПа
0% выходной шкалы:	Нижний предел диапазона измерений (LRL)
100% выходной шкалы:	Верхний предел диапазона измерений (URL)
Выходной сигнал:	Линейный
Предел авар. высокого уровня:	Верхний предел диапазона измерений (URL)
Предел высокого уровня:	Верхний предел диапазона измерений (URL)
Предел низкого уровня:	Нижний предел диапазона измерений (LRL)
Предел авар. низкого уровня:	Нижний предел диапазона измерений (LRL)
Гистерезис пределов:	0,5% от выходной шкалы
Фильтр PV:	0 сек
Шильдик с данными:	32 буквенно-цифровых знака

Функциональный блок аналогового входа FB2 сконфигурирован для измерения сенсором температуры в градусах °C. Любые из вышеуказанных конфигурируемых параметров, включая значения пределов измерений, могут быть изменены при помощи любого хоста, соответствующий шине FOUNDATION. База данных преобразователя настраивается с учетом заданного типа фланца и материала, материала уплотнительного кольца и дренажного/выпускного клапана, а также кода варианта измерителя.

Для любого протокола возможно использование следующих единиц измерения давления:

Па, кПа, МПа

Дюймы водяного столба при 4°C, мм водяного столба при 4°C, фунты/кв. дюйм

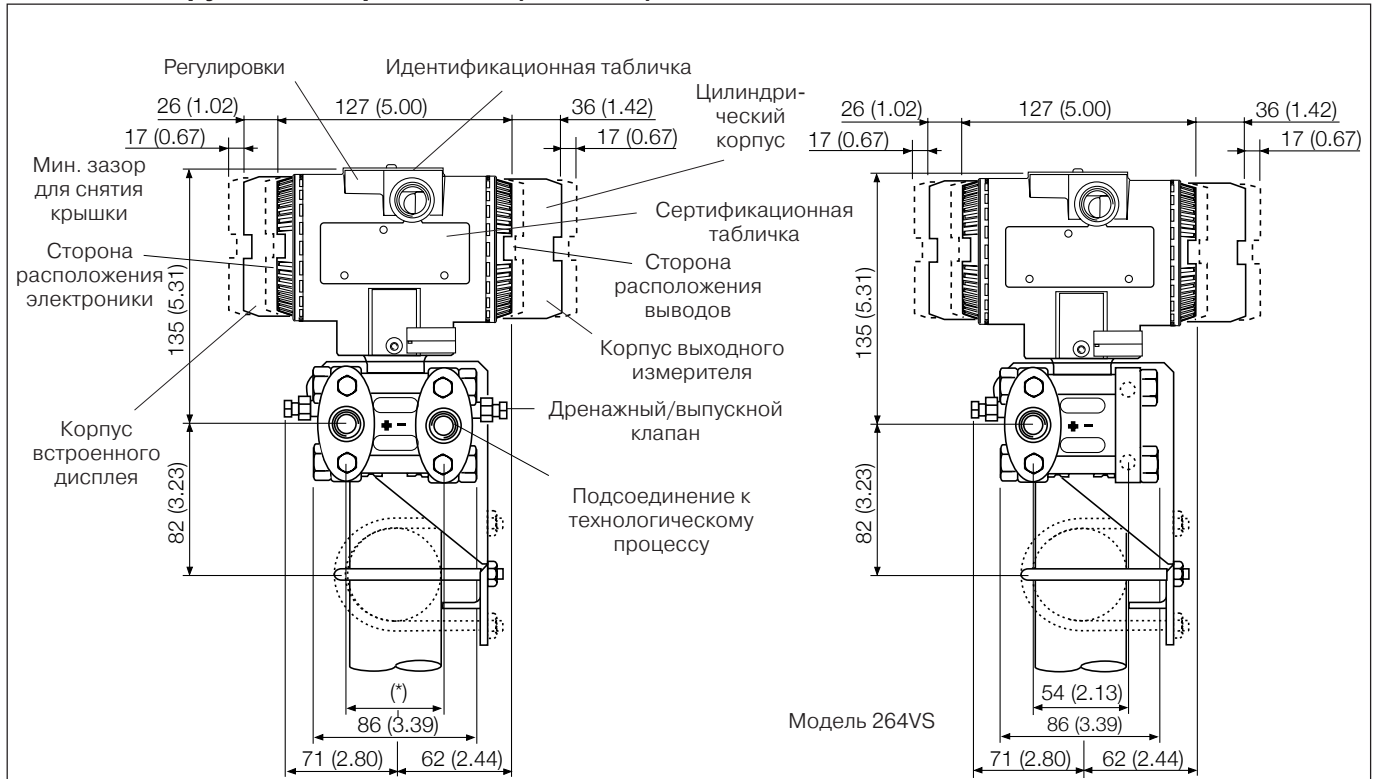
Дюймы водяного столба при 20°C, футы водяного столба при 20°C, мм водяного столба при 20°C

Дюймы ртутного столба, мм ртутного столба, торр

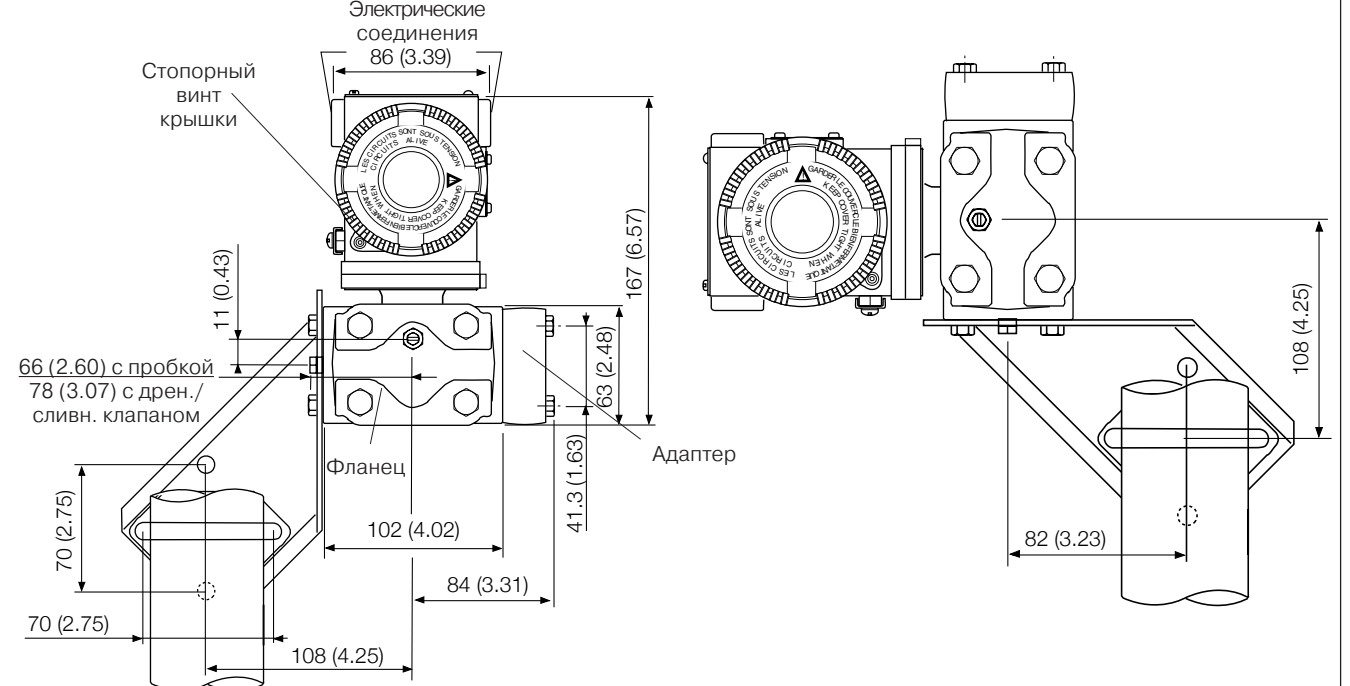
г/см<sup>2</sup>, кг/см<sup>2</sup>, атм

мбар, бар

**УСТАНОВОЧНЫЕ РАЗМЕРЫ** (без сертификата использование в конструкторской документации не допускается) - размеры указаны в мм (в скобках указаны дюймы).  
**Преобразователь давления с алюминиевым цилиндрическим корпусом на кронштейне для монтажа на трубе диаметром 60 мм (2 дюйма)**

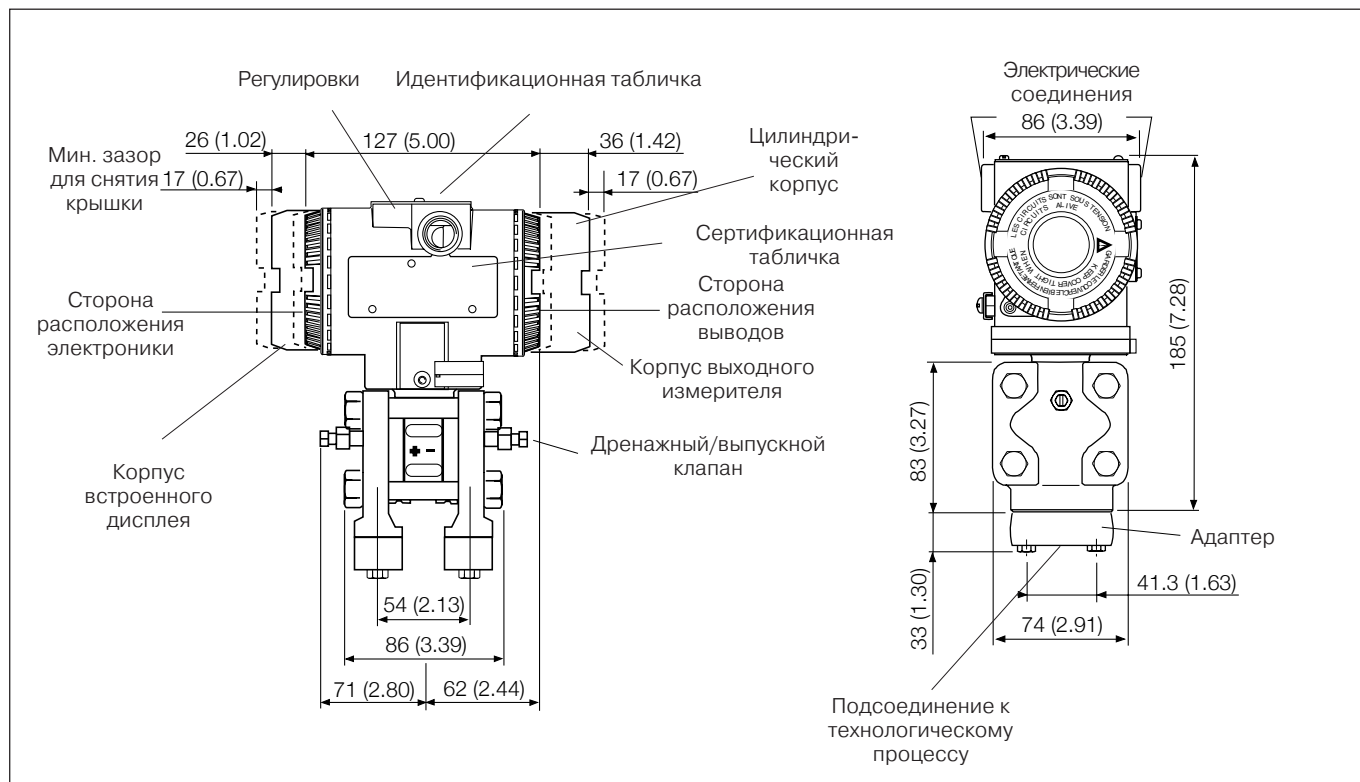


(\*) ДЛЯ МОДЕЛИ 264DS  
 51 (2.01), 54 (2.13) или 57 (2.24) мм (дюйма) в соответствии с 1/2 – 14 NPT фитингами адаптеров; 54 (2.13) мм (дюймов) на фланце техн. процесса 1/4 – 18 NPT  
 ДЛЯ МОДЕЛИ 264PS  
 54 (2.13) мм (дюйма) с фланцем стороны низкого давления без подсоединения к процессу (фильтр прилагается) и дренажным/сливным клапаном

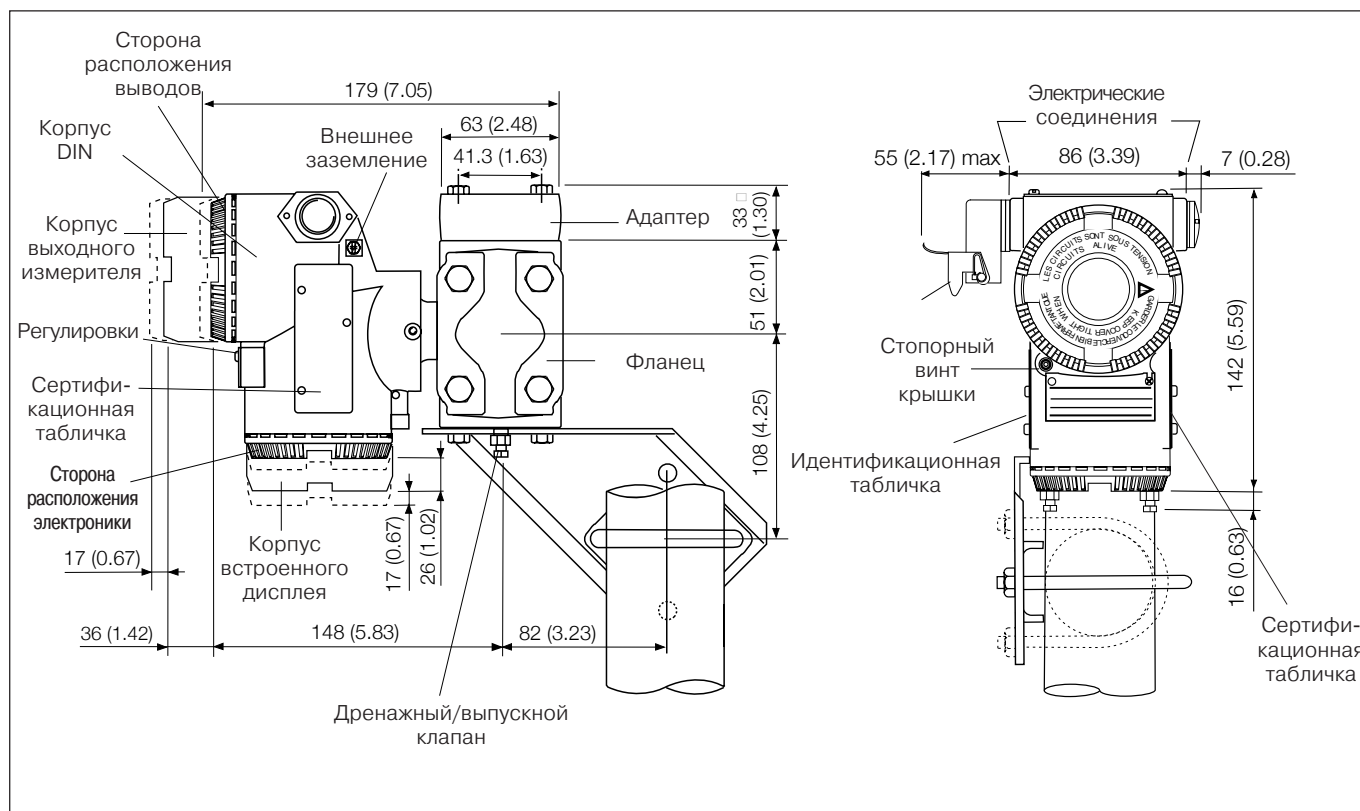


Примечание. Подсоединение технологического процесса, канал прокладки и прокладки в соответствии со стандартом DIN 19213. Болтовая резьба для установки адаптера или других устройств (напр. патрубка и т.п.) на фланце подсоединения технологического процесса: 7/16 - 20 UNF.

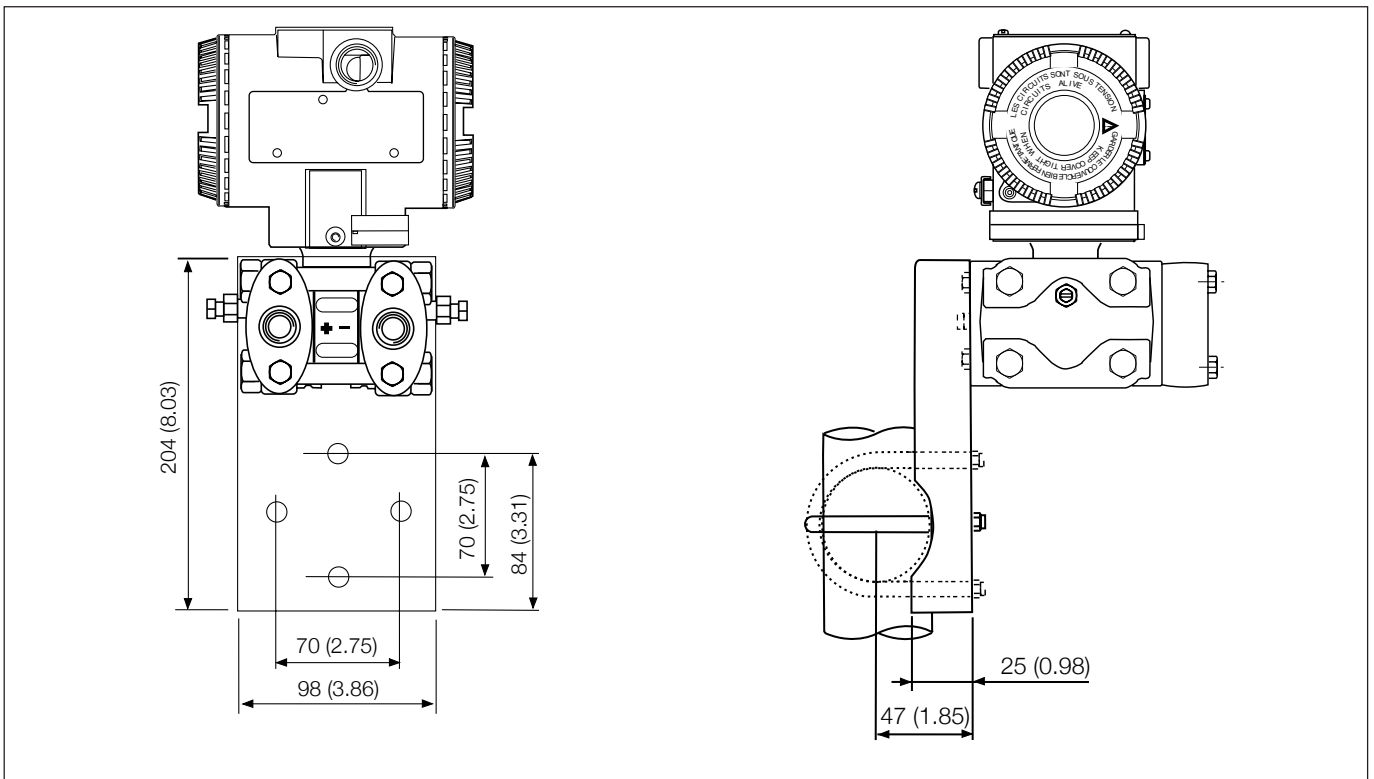
**Преобразователь давления с фланцами для вертикального подсоединения  
(цилиндрический корпус)**



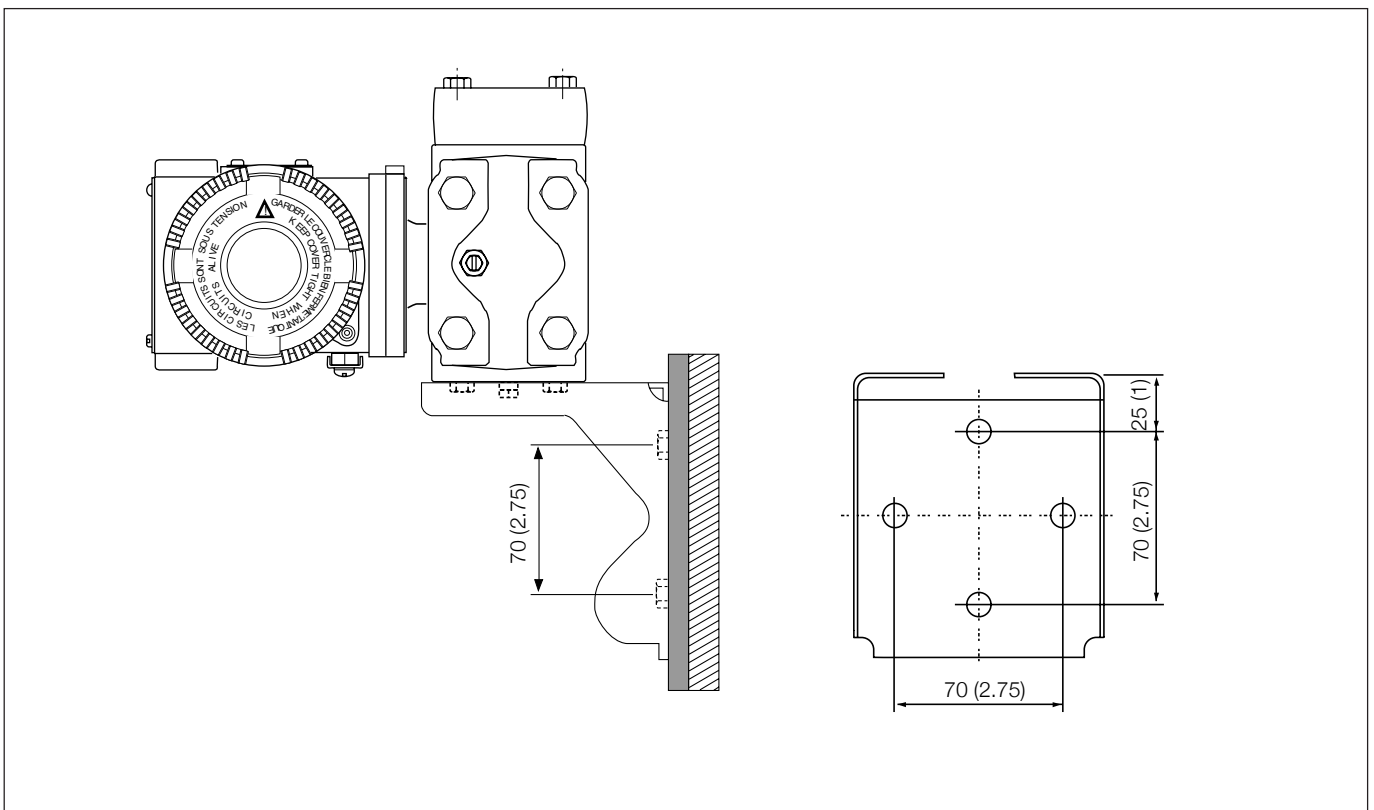
**Преобразователь давления на кронштейне для вертикального или горизонтального монтажа на трубе диаметром 60 мм (2 дюйма) (корпус DIN)**



Преобразователь давления с корпусом из нержавеющей стали AISI цилиндрического типа на кронштейне (плоского типа для боксов) для вертикального или горизонтального монтажа на трубе диаметром 60 мм (2 дюйма)

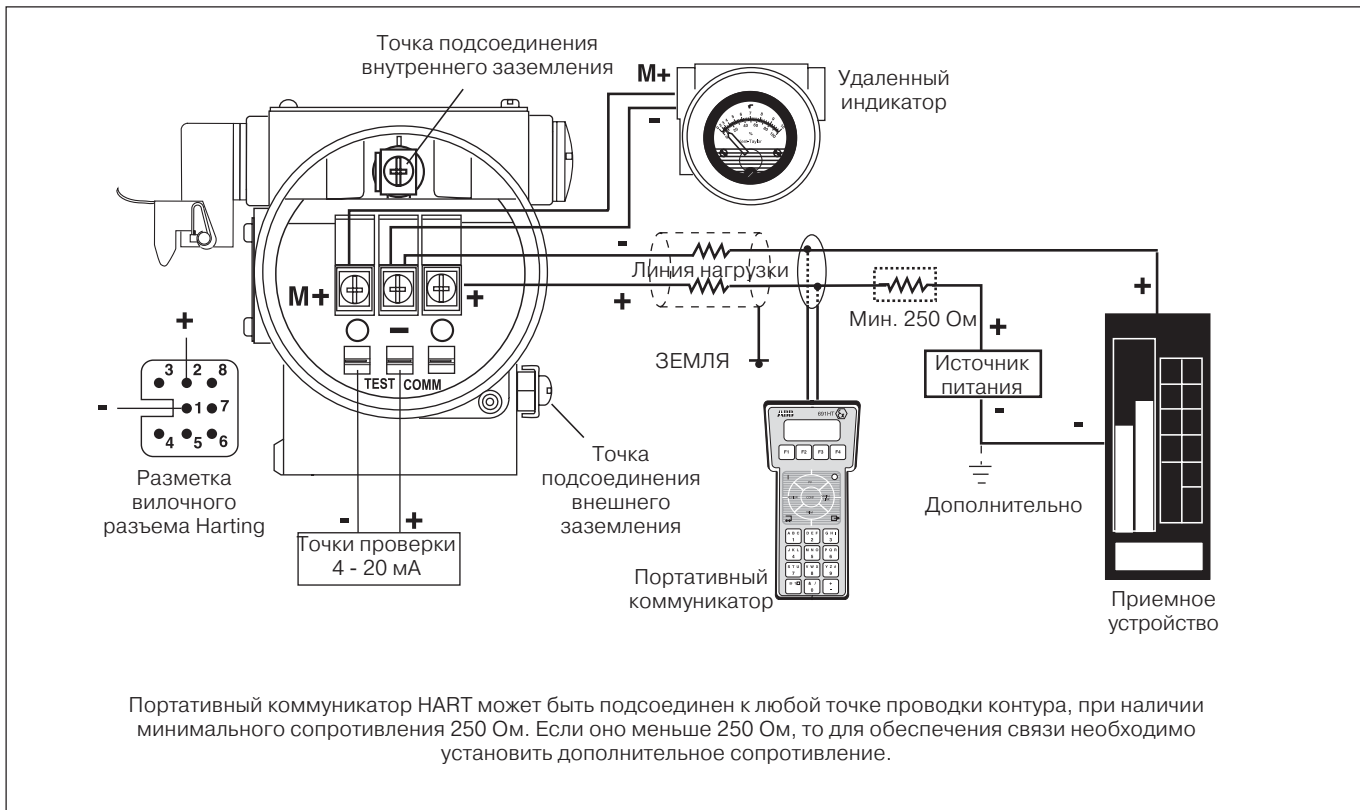


Преобразователь давления на кронштейне для установки на стену (при помощи 4 винтов M8)

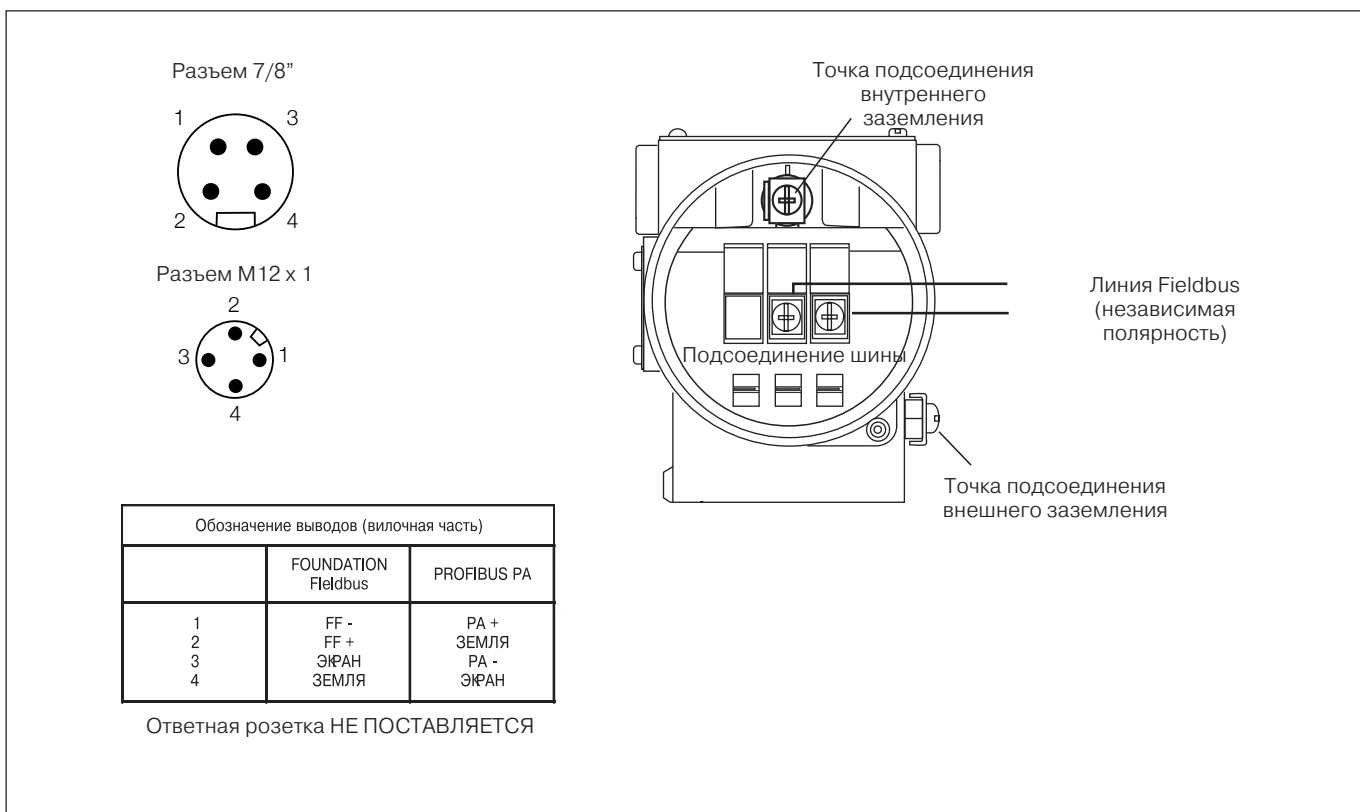


## Электрические подсоединения

### Версия HART



### Версии FIELDBUS



## БАЗОВАЯ ИНФОРМАЦИЯ ДЛЯ ЗАКАЗА преобразователя дифференциального давления модели 264DS

Выберите один знак или набор знаков в каждой категории и укажите полный номер по каталогу. См. дополнительные информационные коды для заказа и укажите один или более кодов для каждого преобразователя, если требуются дополнительные опции.

БАЗОВАЯ МОДЕЛЬ – С 1 <sup>го</sup> по 5 <sup>й</sup> знак			2	6	4	D	S	X	S	X	X	X	X	X	
Преобразователь дифференциального давления – БАЗОВАЯ ТОЧНОСТЬ 0.075%															
<b>СЕНСОР - Пределы диап. настройки – 6<sup>й</sup> знак</b>															
0.14 и 4 кПа	1.4 и 40 мбар	0.56 и 16 дюйма вод.ст.						B							
0.27 и 16 кПа	2.7 и 160 мбар	1.08 и 64 дюйма вод.ст.						E							
0.4 и 40 кПа	4 и 400 мбар	1.6 и 160 дюймов вод.ст.						F							
0.65 и 65 кПа	6.5 и 650 мбар	2.6 и 260 дюймов вод.ст.						G							
1.6 и 160 кПа	16 и 1600 мбар	6.4 и 642 дюймов вод.ст.						H							
6 и 600 кПа	0.06 и 6 бар	0.87 и 87 фунт ов/кв. дюйм						M							
24 и 2400 кПа	0.24 и 24 бар	3.5 и 348 фунт ов/кв. дюйм						P							
80 и 8000 кПа	0.8 и 80 бар	11.6 и 1160 фунт ов/кв. дюйм						Q							
160 и 16000 кПа	1.6 и 160 бар	23.2 и 2320 фунт ов/кв. дюйм						S							
<b>Код использования – 7<sup>й</sup> знак</b>															
<b>Материал диафрагмы / Наполн. жидкость (смачиваемые части) – 8<sup>й</sup> знак</b>															
Нерж сталь AISI 316 L		Оликоновое масло												S	
Hastelloy C276™ (с седлом AISI)		Оликоновое масло						NACE					H		
Hastelloy C276™		Оликоновое масло						NACE					K		
Monel 400™		Оликоновое масло											M		
Тантал		Оликоновое масло											T		
Нерж сталь AISI 316 L		Инерт. жидк. - Galden											A		
Hastelloy C276™ (с седлом AISI)		Инерт. жидк. - Galden											B		
Hastelloy C276™		Инерт. жидк. - Galden											F		
Monel 400™		Инерт. жидк. - Galden											C		
Тантал		Инерт. жидк. - Galden											D		
Нерж сталь AISI 316 L		Инерт. жидк. - Halocarbon											L		
Hastelloy C276™ (с седлом AISI)		Инерт. жидк. - Halocarbon											Q		
Hastelloy C276™		Инерт. жидк. - Halocarbon											P		
Monel 400™		Инерт. жидк. - Halocarbon											4		
Тантал		Инерт. жидк. - Halocarbon											5		
<b>Фланцы процесса/материал адаптеров и соедин. (смач. части) – 9<sup>й</sup> знак</b>															
Нерж сталь AISI 316 L (Горизонтальное соедин.)		1/4 – 18 NPT-f прямое (сверление 7/16 – 20 UNF U.S.)						NACE					A		
Нерж сталь AISI 316 L (Горизонтальное соедин.)		1/2 – 14 NPT-f через адаптер (сверление 7/16 – 20 UNF U.S.)						NACE					B		
Hastelloy C276™ (Горизонтальное соедин.)		1/4 – 18 NPT-f прямое (сверление 7/16 – 20 UNF U.S.)						NACE					D		
Hastelloy C276™ (Горизонтальное соедин.)		1/2 – 14 NPT-f через адаптер (сверление 7/16 – 20 UNF U.S.)						NACE					E		
Monel 400™ (Горизонтальное соедин.)		1/4 – 18 NPT-f прямое (сверление 7/16 – 20 UNF U.S.)						NACE					G		
Monel 400™ (Горизонтальное соедин.)		1/2 – 14 NPT-f через адаптер (сверление 7/16 – 20 UNF U.S.)						NACE					H		
Нерж сталь AISI 316 L (Вертикальное соедин.)		1/4 – 18 NPT-f прямое (сверление 7/16 – 20 UNF U.S.)						NACE					Q		
Нерж сталь AISI 316 L (Вертикальное соедин.)		1/2 – 14 NPT-f через адаптер (сверление 7/16 – 20 UNF U.S.)						NACE					T		
Hastelloy C276™ (Вертикальное соедин.)		1/4 – 18 NPT-f прямое (сверление 7/16 – 20 UNF U.S.)						NACE					M		
Hastelloy C276™ (Вертикальное соедин.)		1/2 – 14 NPT-f через адаптер (сверление 7/16 – 20 UNF U.S.)						NACE					S		
Monel 400™ (Вертикальное соедин.)		1/4 – 18 NPT-f прямое (сверление 7/16 – 20 UNF U.S.)						NACE					U		
Monel 400™ (Вертикальное соедин.)		1/2 – 14 NPT-f через адаптер (сверление 7/16 – 20 UNF U.S.)						NACE					V		
<b>Болты/Прокладка (смачиваемые части) – 10<sup>й</sup> знак</b>															
Нерж сталь AISI 316		Viton™													1
Нерж сталь AISI 316		ПТФЭ													2
Нерж сталь AISI 316 L (NACE) – (MWP = 16 МПа)		Viton™												NACE	3
Нерж сталь AISI 316 L (NACE) – (MWP = 16 МПа)		ПТФЭ												NACE	4
<b>Материал корпуса и электрическое подсоединение – 11<sup>й</sup> знак</b>															
Алюминиевый сплав (Цилиндрический корпус)		1/2 – 14 NPT													A
Алюминиевый сплав (Цилиндрический корпус)		M20 x 1.5 (CM 20)													B
Алюминиевый сплав (Цилиндрический корпус)		Pg 13.5													D
Алюминиевый сплав (Цилиндрический корпус)		1/2 GK													C
Алюминиевый сплав (Цилиндрический корпус)		Разъем Harting Han													E
Алюминиевый сплав (Цилиндрический корпус)		Разъем Fieldbus													G
Алюминиевый сплав без соед. меди (Цилиндр. корпус)		1/2 – 14 NPT													H
Алюминиевый сплав без соед. меди (Цилиндр. корпус)		M20 x 1.5 (CM 20)													L
Алюминиевый сплав без соед. меди (Цилиндр. корпус)		Pg 13.5													N
Алюминиевый сплав без соед. меди (Цилиндр. корпус)		1/2 GK													M
Алюминиевый сплав без соед. меди (Цилиндр. корпус)		Разъем Harting Han													P
Алюминиевый сплав без соед. меди (Цилиндр. корпус)		Разъем Fieldbus													R
Нерж сталь AISI 316 L (Цилиндрический корпус)		1/2 – 14 NPT													S
Нерж сталь AISI 316 L (Цилиндрический корпус)		M20 x 1.5 (CM20)													T
Нерж сталь AISI 316 L (Цилиндрический корпус)		Pg 13.5													V
Нерж сталь AISI 316 L (Цилиндрический корпус)		1/2 GK													U
Нерж сталь AISI 316 L (Цилиндрический корпус)		Разъем Fieldbus													Z
Алюминиевый сплав (корпус DIN)		M20 x 1.5 (CM 20)													J
Алюминиевый сплав (корпус DIN)		Pg 13.5													Y
Алюминиевый сплав (корпус DIN)		Разъем Harting Han													K
Алюминиевый сплав (корпус DIN)		Разъем Fieldbus													W
<b>Выход/Дополнительные опции – 12<sup>й</sup> знак</b>															
Протокол цифровой связи HART и 4 - 20 mA		Без дополнительных опций													H
Протокол цифровой связи HART и 4 - 20 mA		Опции по запросу (См "Дополнительные коды для заказа")													1
PROFIBUS PA		Без дополнительных опций													P
PROFIBUS PA		Опции по запросу (См "Дополнительные коды для заказа")													2
FOUNDATION Fieldbus		Без дополнительных опций													F
FOUNDATION Fieldbus		Опции по запросу (См "Дополнительные коды для заказа")													3



## Преобразователи давления 2600T

Модель 264DS, 264PS, 264VS

SS/264XS-R\_3

ДОПОЛНИТЕЛЬНАЯ ИНФОРМАЦИЯ ДЛЯ ЗАКАЗА модели 264DS			XX	XX	XX
<b>Сертификаты</b>					
Сертификат проверки калибровки EN 10204–3.1.B (9 точек)			C1		
Сертификат соответствия конструкции прибора заказу EN 10204–2.1			C6		
<b>Контролепригодность материалов</b>					
Сертификат соответствия смачиваемых частей процесса заказу EN 10204–2.1					H1
Сертификат проверки смачиваемых частей процесса EN 10204–3.1.B					H3
<b>Разъем</b>					
Fieldbus 7/8	(РЕКОМЕНДУЕТСЯ для FOUNDATION Fieldbus)	(Прим 5, 13)			U1
Fieldbus M12x1	(РЕКОМЕНДУЕТСЯ для PROFIBUS PA)	(Прим 5, 13)			U2
Harting Han – прямой вход		(Прим 4, 13)			U3
Harting Han – угловой вход		(Прим 4, 13)			U4

Примечание 1: Пригоден для работы с кислородом

Примечание 2: Кроме чувствительного элемента, код В

Примечание 3: Выберите тип в дополнительных кодах для заказа

Примечание 4: Кроме корпусов для электроники, коды Z, R, G и W

Примечание 5: Кроме корпусов для электроники, коды P, E и K

Примечание 6: Кроме фланцев процесса/адаптеров, коды D, E, G, H, Q, T, M, S, U, V

Примечание 7: Кроме фланцев процесса/адаптеров, коды D, E, G, H, M, S, U, V

Примечание 8: Кроме фланцев процесса/адаптеров, коды A, B, G, H, Q, T, M, S, U, V

Примечание 9: Кроме фланцев процесса/адаптеров, коды A, B, G, H, Q, T, U, V

Примечание 10: Кроме фланцев процесса/адаптеров, коды A, B, D, E, Q, T, M, S, U, V

Примечание 11: Кроме фланцев процесса/адаптеров, коды A, B, D, E, Q, T, M, S

Примечание 12: Кроме выходов PROFIBUS PA и FF, код 2 или 3

Примечание 13: Кроме корпусов для электроники, коды U, S, T, V, H, M, L, N, D, C, A, B, J, Y

™ Hastelloy является торговой маркой компании Cabot Corporation

™ Monel является торговой маркой компании International Nickel Co.

™ Viton является торговой маркой компании Dupont de Nemour

™ Galden является торговой маркой компании Montefluos

™ Halocarbon является торговой маркой компании Halocarbon Products Co.

### Стандартные условия поставки (можно определить в разном сочетании при помощи дополнительного кода для заказа)

- Адаптеры поставляются в разобранном виде
- Пробки на осевом или горизонтальном соединительном фланце; ничего на вертикальном соединительном глухом фланце (без дренажного/сливного клапана)
- Общего назначения (без сертификации электроники)
- Без измерителя/дисплея, без монтажного кронштейна, без защиты от перепадов напряжения
- Руководства и этикетки на английском языке
- Конфигурация с единицами измерения кПа и градусами Цельсия
- Без сертификатов испытаний, контроля или контролепригодности материалов

ВЫБОР ПОДХОДЯЩИХ СМАЧИВАЕМЫХ ЧАСТЕЙ И НАПОЛНИТЕЛЬНОЙ ЖИДКОСТИ ДЛЯ СОВМЕСТИМОСТИ СО СРЕДОЙ ТЕХНОЛОГИЧЕСКОГО ПРОЦЕССА ЯВЛЯЕТСЯ ОТВЕТСТВЕННОСТЬЮ ЗАКАЗЧИКА, ЕСЛИ ИНОЕ НЕ УКАЗАНО ПЕРЕД НАЧАЛОМ ИЗГОТОВЛЕНИЯ

## БАЗОВАЯ ИНФОРМАЦИЯ ДЛЯ ЗАКАЗА преобразователя избыточного давления модели 264PS

Выберите один знак или набор знаков в каждой категории и укажите полный номер по каталогу. См. дополнительные информационные коды для заказа и укажите один или более кодов для каждого преобразователя, если требуются дополнительные опции.

БАЗОВАЯ МОДЕЛЬ – С 1 <sup>о</sup> по 5 <sup>й</sup> знак			2	6	4	P	S	X	S	X	X	X	X	X
Преобразователь избыточного давления – БАЗОВАЯ ТОЧНОСТЬ 0.075%														
<b>СЕНСОР - Пределы диап. настройки – 6<sup>й</sup> знак</b>														
0.14 и 4 кПа	1.4 и 40 мбар	0.56 и 16 дюйма вод.ст.							B					
0.27 и 16 кПа	2.7 и 160 мбар	1.08 и 64 дюйма вод.ст.							E					
0.4 и 40 кПа	4 и 400 мбар	1.6 и 160 дюймов вод.ст							F					
0.65 и 65 кПа	6.5 и 650 мбар	2.6 и 260 дюймов вод.ст							G					
1.6 и 160 кПа	16 и 1600 мбар	6.4 и 642 дюймов вод.ст							H					
6 и 600 кПа	0.06 и 6 бар	0.87 и 87 фунтов/кв. дюйм							M					
24 и 2400 кПа	0.24 и 24 бар	3.5 и 348 фунтов/кв. дюйм							P					
80 и 8000 кПа	0.8 и 80 бар	11.6 и 1160 фунтов/кв. дюйм							Q					
160 и 16000 кПа	1.6 и 160 бар	23.2 и 2320 фунтов/кв. дюйм							S					
<b>Код использования – 7<sup>й</sup> знак</b>														
<b>Материал диафрагмы / Наполн. жидкость (смачиваемые части) – 8<sup>й</sup> знак</b>														
Нерж сталь AISI 316 L		Оликоновое масло											S	
Hastelloy C276™ (с седлом AISI)		Оликоновое масло							NACE				H	
Hastelloy C276™		Оликоновое масло							NACE				K	
Monel 400™		Оликоновое масло							NACE				M	
Тантал		Оликоновое масло							NACE				T	
Нерж сталь AISI 316 L		Инерт. жидк. - Galden											A	
Hastelloy C276™ (с седлом AISI)		Инерт. жидк. - Galden								NACE			B	
Hastelloy C276™		Инерт. жидк. - Galden								NACE			F	
Monel 400™		Инерт. жидк. - Galden								NACE			C	
Тантал		Инерт. жидк. - Galden								NACE			D	
Нерж сталь AISI 316 L		Инерт. жидк. - Halocarbon											L	
Hastelloy C276™ (с седлом AISI)		Инерт. жидк. - Halocarbon								NACE			Q	
Hastelloy C276™		Инерт. жидк. - Halocarbon								NACE			P	
Monel 400™		Инерт. жидк. - Halocarbon								NACE			4	
Тантал		Инерт. жидк. - Halocarbon								NACE			5	
<b>Фланцы процесса/материал адаптеров и соедин. (смач. части) – 9<sup>й</sup> знак</b>														
Нерж сталь AISI 316 L (Горизонтальное соедин.)		1/4 – 18 NPT-f прямое (сверление 7/16 – 20 UNF U.S.)							NACE				A	
Нерж сталь AISI 316 L (Горизонтальное соедин.)		1/2 – 14 NPT-f через адаптер (сверление 7/16 – 20 UNF U.S.)							NACE				B	
Hastelloy C276™ (Горизонтальное соедин.)		1/4 – 18 NPT-f прямое (сверление 7/16 – 20 UNF U.S.)							NACE				D	
Hastelloy C276™ (Горизонтальное соедин.)		1/2 – 14 NPT-f через адаптер (сверление 7/16 – 20 UNF U.S.)							NACE				E	
Monel 400™ (Горизонтальное соедин.)		1/4 – 18 NPT-f прямое (сверление 7/16 – 20 UNF U.S.)							NACE				G	
Monel 400™ (Горизонтальное соедин.)		1/2 – 14 NPT-f через адаптер (сверление 7/16 – 20 UNF U.S.)							NACE				H	
Нерж сталь AISI 316 L (Вертикальное соедин.)		1/4 – 18 NPT-f прямое (сверление 7/16 – 20 UNF U.S.)							NACE				Q	
Нерж сталь AISI 316 L (Вертикальное соедин.)		1/2 – 14 NPT-f через адаптер (сверление 7/16 – 20 UNF U.S.)							NACE				T	
Hastelloy C276™ (Вертикальное соедин.)		1/4 – 18 NPT-f прямое (сверление 7/16 – 20 UNF U.S.)							NACE				M	
Hastelloy C276™ (Вертикальное соедин.)		1/2 – 14 NPT-f через адаптер (сверление 7/16 – 20 UNF U.S.)							NACE				S	
Monel 400™ (Вертикальное соедин.)		1/4 – 18 NPT-f прямое (сверление 7/16 – 20 UNF U.S.)							NACE				U	
Monel 400™ (Вертикальное соедин.)		1/2 – 14 NPT-f через адаптер (сверление 7/16 – 20 UNF U.S.)							NACE				V	
<b>Болты/Прокладка (смачиваемые части) – 10<sup>й</sup> знак</b>														
Нерж сталь AISI 316		Viton™												1
Нерж сталь AISI 316		ПТФЭ												2
Нерж сталь AISI 316 L (NACE) – (MWP = 16 МПа)		Viton™							NACE					3
Нерж сталь AISI 316 L (NACE) – (MWP = 16 МПа)		ПТФЭ							NACE					4
<b>Материал корпуса и электрическое подсоединение – 11<sup>й</sup> знак</b>														
Алюминиевый сплав (Цилиндрический корпус)		1/2 – 14 NPT												A
Алюминиевый сплав (Цилиндрический корпус)		M20 x 1.5 (CM 20)												B
Алюминиевый сплав (Цилиндрический корпус)		Pg 13.5												D
Алюминиевый сплав (Цилиндрический корпус)		1/2 GK												C
Алюминиевый сплав (Цилиндрический корпус)		Разъем Harting Han												E
Алюминиевый сплав (Цилиндрический корпус)		Разъем Fieldbus												G
Алюминиевый сплав без сод. меди (Цилиндр. корпус)		1/2 – 14 NPT												H
Алюминиевый сплав без сод. меди (Цилиндр. корпус)		M20 x 1.5 (CM 20)												L
Алюминиевый сплав без сод. меди (Цилиндр. корпус)		Pg 13.5												N
Алюминиевый сплав без сод. меди (Цилиндр. корпус)		1/2 GK												M
Алюминиевый сплав без сод. меди (Цилиндр. корпус)		Разъем Harting Han												P
Алюминиевый сплав без сод. меди (Цилиндр. корпус)		Разъем Fieldbus												R
Нерж сталь AISI 316 L (Цилиндрический корпус)		1/2 – 14 NPT												S
Нерж сталь AISI 316 L (Цилиндрический корпус)		M20 x 1.5 (CM20)												T
Нерж сталь AISI 316 L (Цилиндрический корпус)		Pg 13.5												V
Нерж сталь AISI 316 L (Цилиндрический корпус)		1/2 GK												U
Нерж сталь AISI 316 L (Цилиндрический корпус)		Разъем Fieldbus												Z
Алюминиевый сплав (корпус DIN)		M20 x 1.5 (CM 20)												J
Алюминиевый сплав (корпус DIN)		Pg 13.5												Y
Алюминиевый сплав (корпус DIN)		Разъем Harting Han												K
Алюминиевый сплав (корпус DIN)		Разъем Fieldbus												W
<b>Выход/Дополнительные опции – 12<sup>й</sup> знак</b>														
Протокол цифровой связи HART и 4 - 20 мА		Без дополнительных опций												H
Протокол цифровой связи HART и 4 - 20 мА		Опции по запросу (См. "Дополнительные коды для заказа")												1
PROFIBUS PA		Без дополнительных опций												P
PROFIBUS PA		Опции по запросу (См. "Дополнительные коды для заказа")												2
FOUNDATION Fieldbus		Без дополнительных опций												F
FOUNDATION Fieldbus		Опции по запросу (См. "Дополнительные коды для заказа")												3

**ДОПОЛНИТЕЛЬНАЯ ИНФОРМАЦИЯ ДЛЯ ЗАКАЗА модели 264PS**

Добавьте один или более 2-значных кодов после базовой информации для заказа требуемых опций

	XX	XX	XX	XX	XX	XX	XX	XX	XX	XX	XX	XX	Продол- жение на следующей странице	
<b>Дренажный/сливной клапан (материал и положение) (смываемые части)</b>														
Нерж. сталь AISI 316 L на оси процесса (Прим. 6)														
Нерж. сталь AISI 316 L на фланце сверху (Прим. 7)														
Нерж. сталь AISI 316 L на фланце снизу (Прим. 7)														
Hastelloy C276™ на оси процесса (Прим. 8)														
Hastelloy C276™ на фланце сверху (Прим. 9)														
Hastelloy C276™ на фланце снизу (Прим. 9)														
Monel 400™ на оси процесса (Прим. 10)														
Monel 400™ на фланце сверху (Прим. 11)														
Monel 400™ на фланце снизу (Прим. 11)														
<b>Электрическая сертификация</b>														
ATEX Группа II Категория 1 GD – Искробезопасность EEx ia														
ATEX Группа II Категория 1/2 GD – Пожарозащита EEx d														
ATEX Группа II Категория 3 GD – Тип защиты - соотв. конструкции "N" EEx nL (Прим. 12)														
Канадская Ассоциация стандартов (CSA) (только корпус 1/2 – 14 NPT, M20 и Pg 13.5)														
Искробезоп. – Пожарозащита по ст. Австралии SAA Ex ia IIC T6/T5/T4 + Ex d II C T6/T5 (Прим. 12)														
Совместная заводская приемка (FM) (только для электр. соед. с 1/2 – 14 NPT, M20 и Pg 13.5)														
Комбинированная ATEX - Искробезопасность и Пожарозащита														
NEPSI (Китай) - Искробезопасность Ex ia														
NEPSI (Китай) - Пожарозащита Ex d														
<b>Выходной измеритель</b>														
ProMeter, Стандартная калибровка (Прим. 12)														
ProMeter, Специальная калибровка (Прим. 12)														
Аналоговый выходной индикатор, линейная шкала 0–100% (Прим. 12)														
Аналоговый вых. индикатор, спец. градуировка (с указанием для линейной шкалы) (Прим. 12)														
Программируемый измеритель сигн. и конфигуратор HART (CoMeter) (Прим. 12)														
Программ. измеритель сигн. и конфигуратор HART (CoMeter – конф. заказчика) (Прим. 12)														
<b>Встроенный ЖК-дисплей</b>														
Цифровой встроенный ЖК-дисплей												L1		
<b>Монтажный кронштейн (форма и материал)</b>														
Для монтажа на трубе (Не подходит для корпуса AISI) Углеродистая сталь														B1
Для монтажа на трубе (Не подходит для корпуса AISI) Нерж. сталь AISI 316 L														B2
Для монтажа на стене (Не подходит для корпуса AISI) Углеродистая сталь														B3
Для монтажа на стене (Не подходит для корпуса AISI) Нерж. сталь AISI 316 L														B4
Плоского типа для бокса Нерж. сталь AISI 316 L													B5	
<b>Защита от перепадов напр.</b>														
Защита от перепадов напр./наводок (Прим. 12)													S1	
<b>Руководство по эксплуатации</b>														
Немецкий													M1	
Итальянский													M2	
Французский													M4	
<b>Язык этикеток и табличек</b>														
Немецкий													T1	
Итальянский													T2	
Французский													T4	
<b>Дополнительная табличка</b>														
Лазерная печать на табличке из нерж. стали													I2	
<b>Конфигурация</b>														
Стандартная – Давление = дюймы вод. ст./фунты/кв.дюйм при 20° C; Темп.= град. F													N2	
Стандартная – Давление = дюймы вод. ст./фунты/кв.дюйм при 4° C; Темп.= град. F													N3	
Стандартная – Давление = дюймы вод. ст./фунты/кв.дюйм при 20° C; Темп.= град. C													N4	
Стандартная – Давление = дюймы вод. ст./фунты/кв.дюйм при 4° C; Темп.= град. C													N5	
Предоставляется заказчиком													N6	
<b>Процедура подготовки</b>														
Чистка для использования кислорода (возможна только при инертном наполнителе и прокладке ПТФЭ) – Pmax =12 МПа для Galden или 9 МПа для Halocarbon; Tmax=60° C/140° F													P1	
Подготовка для использования с водородной средой													P2	
Подготовка для специального использования													P4	

ДОПОЛНИТЕЛЬНАЯ ИНФОРМАЦИЯ ДЛЯ ЗАКАЗА модели 264PS			XX	XX	XX
<b>Сертификаты</b>					
Сертификат проверки калибровки EN 10204–3.1.B (9 точек)			C1		
Сертификат соответствия конструкции прибора заказу EN 10204–2.1			C6		
<b>Контролепригодность материалов</b>					
Сертификат соответствия смачиваемых частей процесса заказу EN 10204–2.1				H1	
Сертификат проверки смачиваемых частей процесса EN 10204–3.1.B				H3	
<b>Разъем</b>					
Fieldbus 7/8	(РЕКОМЕНДУЕТСЯ для FOUNDATION Fieldbus)	(Прим. 5, 13)			U1
Fieldbus M12x1	(РЕКОМЕНДУЕТСЯ для PROFIBUS PA)	(Прим. 5, 13)			U2
Harting Han – прямой вход		(Прим. 4, 13)			U3
Harting Han – угловой вход		(Прим. 4, 13)			U4

- Примечание 1: Пригоден для работы с кислородом
- Примечание 2: Кроме чувствительного элемента, код В
- Примечание 3: Выберите тип в дополнительных кодах для заказа
- Примечание 4: Кроме корпусов для электроники, коды Z, R, G и W
- Примечание 5: Кроме корпусов для электроники, коды P, E и K
- Примечание 6: Кроме фланцев процесса/адаптеров, коды D, E, G, H, Q, T, M, S, U, V
- Примечание 7: Кроме фланцев процесса/адаптеров, коды D, E, G, H, M, S, U, V
- Примечание 8: Кроме фланцев процесса/адаптеров, коды A, B, G, H, Q, T, M, S, U, V
- Примечание 9: Кроме фланцев процесса/адаптеров, коды A, B, G, H, Q, T, U, V
- Примечание 10: Кроме фланцев процесса/адаптеров, коды A, B, D, E, Q, T, M, S, U, V
- Примечание 11: Кроме фланцев процесса/адаптеров, коды A, B, D, E, Q, T, M, S
- Примечание 12: Кроме выходов PROFIBUS PA и FF, код 2 или 3
- Примечание 13: Кроме корпусов для электроники, коды U, S, T, V, H, M, L, N, D, C, A, B, J, Y

- ™ Hastelloy является торговой маркой компании Cabot Corporation
- ™ Monel является торговой маркой компании International Nickel Co.
- ™ Viton является торговой маркой компании Dupont de Nemour
- ™ Galden является торговой маркой компании Montefluos
- ™ Halocarbon является торговой маркой компании Halocarbon Products Co.

**Стандартные условия поставки (можно определить в разном сочетании при помощи дополнительного кода для заказа)**

- Адаптеры поставляются в разобранном виде
- Пробки на осевом или горизонтальном соединительном фланце; ничего на вертикальном соединительном глухом фланце (без дренажного/сливного клапана)
- Общего назначения (без сертификации электроники)
- Без измерителя/дисплея, без монтажного кронштейна, без защиты от перепадов напряжения
- Руководства и этикетки на английском языке
- Конфигурация с единицами измерения кПа и градусами Цельсия
- Без сертификатов испытаний, контроля или контролепригодности материалов

ВЫБОР ПОДХОДЯЩИХ СМАЧИВАЕМЫХ ЧАСТЕЙ И НАПОЛНИТЕЛЬНОЙ ЖИДКОСТИ ДЛЯ СОВМЕСТИМОСТИ СО СРЕДОЙ ТЕХНОЛОГИЧЕСКОГО ПРОЦЕССА ЯВЛЯЕТСЯ ОТВЕТСТВЕННОСТЬЮ ЗАКАЗЧИКА, ЕСЛИ ИНОЕ НЕ УКАЗАНО ПЕРЕД НАЧАЛОМ ИЗГОТОВЛЕНИЯ

## БАЗОВАЯ ИНФОРМАЦИЯ ДЛЯ ЗАКАЗА преобразователя абсолютного давления модели 264VS

Выберите один знак или набор знаков в каждой категории и укажите полный номер по каталогу. См. дополнительные информационные коды для заказа и укажите один или более кодов для каждого преобразователя, если требуются дополнительные опции.

БАЗОВАЯ МОДЕЛЬ – С 1 <sup>го</sup> по 5 <sup>й</sup> знак		2	6	4	V	S	X	S	X	X	X	X	X
Преобразователь абсолютного давления – БАЗОВАЯ ТОЧНОСТЬ 0.075%													
<b>СЕНСОР - Пределы диап. настройки – 6<sup>й</sup> знак</b>													
0.27 и 16 кПа	2.7 и 160 мбар	2	и	120	мм	рт. ст.		E					
0.67 и 40 кПа	6.7 и 400 мбар	5	и	300	мм	рт. ст.		F					
1.1 и 65 кПа	11 и 650 мбар	8	и	480	мм	рт. ст.		G					
2.67 и 160 кПа	26.7 и 1600 мбар	20	и	1200	мм	рт. ст.		H					
10 и 600 кПа	0.1 и 6 бар	1.45	и	87	фунтов/кв. дюйм			M					
40 и 2400 кПа	0.4 и 24 бар	5.8	и	348	фунтов/кв. дюйм			P					
134 и 8000 кПа	1.34 и 80 бар	19.4	и	1160	фунтов/кв. дюйм			Q					
267 и 16000 кПа	2.67 и 160 бар	38.7	и	2320	фунтов/кв. дюйм			S					
<b>Код использования – 7<sup>й</sup> знак</b>													
<b>Материал диафрагмы/ Наполн. жидкость (смачиваемые части) – 8<sup>й</sup> знак</b>													
Нерж сталь AISI 316 L	Оликоновое масло											S	
Hastelloy C276™ (с седлом AISI)	Оликоновое масло							NACE				H	
Hastelloy C276™	Оликоновое масло							NACE				K	
Нерж сталь AISI 316 L	Инерт. жидк. - Galden	(Прим 1, 2)										A	
Hastelloy C276™ (с седлом AISI)	Инерт. жидк. - Galden	(Прим 1, 2)						NACE				B	
Hastelloy C276™	Инерт. жидк. - Galden	(Прим 1, 2)						NACE				F	
Нерж сталь AISI 316 L	Инерт. жидк. - Halocarbon	(Прим 1, 2)										L	
Hastelloy C276™ (с седлом AISI)	Инерт. жидк. - Halocarbon	(Прим 1, 2)						NACE				Q	
Hastelloy C276™	Инерт. жидк. - Halocarbon	(Прим 1, 2)						NACE				P	
<b>Фланцы процесса/материал адаптеров и соедин. (смач. части) – 9<sup>й</sup> знак</b>													
Нерж сталь AISI 316 L (Горизонтальное соедин.)	1/4 – 18 NPT-f прямое (сверление 7/16 – 20 UNF U.S.)							NACE				A	
Нерж сталь AISI 316 L (Горизонтальное соедин.)	1/2 – 14 NPT-f через адаптер (сверление 7/16 – 20 UNF U.S.)							NACE				B	
Hastelloy C276™ (Горизонтальное соедин.)	1/4 – 18 NPT-f прямое (сверление 7/16 – 20 UNF U.S.)							NACE				D	
Hastelloy C276™ (Горизонтальное соедин.)	1/2 – 14 NPT-f через адаптер (сверление 7/16 – 20 UNF U.S.)							NACE				E	
Monel 400™ (Горизонтальное соедин.)	1/4 – 18 NPT-f прямое (сверление 7/16 – 20 UNF U.S.)							NACE				G	
Monel 400™ (Горизонтальное соедин.)	1/2 – 14 NPT-f через адаптер (сверление 7/16 – 20 UNF U.S.)							NACE				H	
Нерж сталь AISI 316 L (Вертикальное соедин.)	1/4 – 18 NPT-f прямое (сверление 7/16 – 20 UNF U.S.)							NACE				Q	
Нерж сталь AISI 316 L (Вертикальное соедин.)	1/2 – 14 NPT-f через адаптер (сверление 7/16 – 20 UNF U.S.)							NACE				T	
Hastelloy C276™ (Вертикальное соедин.)	1/4 – 18 NPT-f прямое (сверление 7/16 – 20 UNF U.S.)							NACE				M	
Hastelloy C276™ (Вертикальное соедин.)	1/2 – 14 NPT-f через адаптер (сверление 7/16 – 20 UNF U.S.)							NACE				S	
Monel 400™ (Вертикальное соедин.)	1/4 – 18 NPT-f прямое (сверление 7/16 – 20 UNF U.S.)							NACE				U	
Monel 400™ (Вертикальное соедин.)	1/2 – 14 NPT-f через адаптер (сверление 7/16 – 20 UNF U.S.)							NACE				V	
<b>Болты/Прокладка (смачиваемые части) – 10<sup>й</sup> знак</b>													
Нерж сталь AISI 316	Viton™												1
Нерж сталь AISI 316	ПТФЭ (Прим 1)												2
Нерж сталь AISI 316 L (NACE) – (MWP = 16 МПа)	Viton™							NACE					3
Нерж сталь AISI 316 L (NACE) – (MWP = 16 МПа)	ПТФЭ (Прим 1)							NACE					4
<b>Материал корпуса и электрическое подсоединение – 11<sup>й</sup> знак</b>													
Алюминиевый сплав (Цилиндрический корпус)	1/2 – 14 NPT												A
Алюминиевый сплав (Цилиндрический корпус)	M20 x 1.5 (CM 20)												B
Алюминиевый сплав (Цилиндрический корпус)	Pg 13.5												D
Алюминиевый сплав (Цилиндрический корпус)	1/2 GK												C
Алюминиевый сплав (Цилиндрический корпус)	Разъем Harting Han	(только общего назначения)						(Прим 3)					E
Алюминиевый сплав (Цилиндрический корпус)	Разъем Fieldbus	(только общего назначения)						(Прим 3)					G
Алюминиевый сплав без соед. меди (Цилиндр. корпус)	1/2 – 14 NPT												H
Алюминиевый сплав без соед. меди (Цилиндр. корпус)	M20 x 1.5 (CM 20)												L
Алюминиевый сплав без соед. меди (Цилиндр. корпус)	Pg 13.5												N
Алюминиевый сплав без соед. меди (Цилиндр. корпус)	1/2 GK												M
Алюминиевый сплав без соед. меди (Цилиндр. корпус)	Разъем Harting Han	(только общего назначения)						(Прим 3)					P
Алюминиевый сплав без соед. меди (Цилиндр. корпус)	Разъем Fieldbus	(только общего назначения)						(Прим 3)					R
Нерж сталь AISI 316 L (Цилиндрический корпус)	1/2 – 14 NPT												S
Нерж сталь AISI 316 L (Цилиндрический корпус)	M20 x 1.5 (CM20)												T
Нерж сталь AISI 316 L (Цилиндрический корпус)	Pg 13.5												V
Нерж сталь AISI 316 L (Цилиндрический корпус)	1/2 GK												U
Нерж сталь AISI 316 L (Цилиндрический корпус)	Разъем Fieldbus	(только общего назначения)						(Прим 3)					Z
Алюминиевый сплав (корпус DIN)	M20 x 1.5 (CM 20)	(только общего назначения)											J
Алюминиевый сплав (корпус DIN)	Pg 13.5	(только общего назначения)											Y
Алюминиевый сплав (корпус DIN)	Разъем Harting Han	(только общего назначения)						(Прим 3)					K
Алюминиевый сплав (корпус DIN)	Разъем Fieldbus	(только общего назначения)						(Прим 3)					W
<b>Выход/Дополнительные опции – 12<sup>й</sup> знак</b>													
Протокол цифровой связи HART и 4 - 20 мА	Без дополнительных опций	(Прим 4, 5)											H
Протокол цифровой связи HART и 4 - 20 мА	Опции по запросу (См. "Дополнительные коды для заказа")	(Прим 4)											1
PROFIBUS PA	Без дополнительных опций	(Прим 4, 5)											P
PROFIBUS PA	Опции по запросу (См. "Дополнительные коды для заказа")	(Прим 5)											2
FOUNDATION Fieldbus	Без дополнительных опций	(Прим 4, 5)											F
FOUNDATION Fieldbus	Опции по запросу (См. "Дополнительные коды для заказа")	(Прим 5)											3

**ДОПОЛНИТЕЛЬНАЯ ИНФОРМАЦИЯ ДЛЯ ЗАКАЗА модели 264VS**

Добавьте один или более 2-значных кодов после базовой информации для заказа требуемых опций

	XX	XX	XX	XX	XX	XX	XX	XX	XX	XX	XX	XX	XX	Продол- жение на следующей странице
<b>Дренажный/сливной клапан (материал и положение) (смачиваемые части)</b>														
Нерж. сталь AISI 316 L	на оси процесса	(Прим. 6)	NACE	V1										
Нерж. сталь AISI 316 L	на фланце сверху	(Прим. 7)	NACE	V2										
Нерж. сталь AISI 316 L	на фланце снизу	(Прим. 7)	NACE	V3										
Hastelloy C276™	на оси процесса	(Прим. 8)	NACE	V4										
Hastelloy C276™	на фланце сверху	(Прим. 9)	NACE	V5										
Hastelloy C276™	на фланце снизу	(Прим. 9)	NACE	V6										
Monel 400™	на оси процесса	(Прим. 10)	NACE	V7										
Monel 400™	на фланце сверху	(Прим. 11)	NACE	V8										
Monel 400™	на фланце снизу	(Прим. 11)	NACE	V9										
<b>Электрическая сертификация</b>														
ATEX Группа II Категория 1 GD – Искробезопасность EEx ia												E1		
ATEX Группа II Категория 1/2 GD – Пожарозащита EEx d												E2		
ATEX Группа II Категория 3 GD – Тип защиты - соотв. конструкции "N" EEx nL (Прим. 12)												E3		
Канадская Ассоциация стандартов (CSA) (только корпус 1/2 – 14 NPT, M20 и Pg 13.5)												E4		
Искробезоп. – Пожарозащита по ст. Австралии SAA Ex ia IIC T6/T5/T4 + Ex d II C T6/T5 (Прим. 12)												E5		
Совместная заводская приемка (FM) (только для электр. соед. с 1/2 – 14 NPT, M20 и Pg 13.5)												E6		
Комбинированная ATEX - Искробезопасность и Пожарозащита												E7		
NEPSI (Китай) - Искробезопасность Ex ia												EY		
NEPSI (Китай) - Пожарозащита Ex d												EZ		
<b>Выходной измеритель</b>														
ProMeter, Стандартная калибровка												(Прим. 12)	D1	
ProMeter, Специальная калибровка												(Прим. 12)	D2	
Аналоговый выходной индикатор, линейная шкала 0–100%												(Прим. 12)	D3	
Аналоговый вых., индикатор, спец. градуировка (с указанием для линейной шкалы)												(Прим. 12)	D5	
Программируемый измеритель сигн. и конфигуратор HART (CoMeter)												(Прим. 12)	D7	
Программ. измеритель сигн. и конфигуратор HART (CoMeter – конф заказчика)												(Прим. 12)	D8	
<b>Встроенный ЖК-дисплей</b>														
Цифровой встроенный ЖК-дисплей													L1	
<b>Монтажный кронштейн (форма и материал)</b>														
Для монтажа на трубе		(Не подходит для корпуса AISI)	Углеродистая сталь											B1
Для монтажа на трубе		(Не подходит для корпуса AISI)	Нерж. сталь AISI 316 L											B2
Для монтажа на стене		(Не подходит для корпуса AISI)	Углеродистая сталь											B3
Для монтажа на стене		(Не подходит для корпуса AISI)	Нерж. сталь AISI 316 L											B4
Плоского типа для бокса			Нерж. сталь AISI 316 L											B5
<b>Защита от перепадов напр.</b>														
Защита от перепадов напр./наводок												(Прим. 12)	S1	
<b>Руководство по эксплуатации</b>														
Немецкий													M1	
Итальянский													M2	
Французский													M4	
<b>Язык этикеток и табличек</b>														
Немецкий													T1	
Итальянский													T2	
Французский													T4	
<b>Дополнительная табличка</b>														
Лазерная печать на табличке из нерж. стали													I2	
<b>Конфигурация</b>														
Стандартная – Давление = дюймы вод. ст./фунты/кв.дюйм при 20° C; Темп.= град. F													N2	
Стандартная – Давление = дюймы вод. ст./фунты/кв.дюйм при 4° C; Темп.= град. F													N3	
Стандартная – Давление = дюймы вод. ст./фунты/кв.дюйм при 20° C; Темп.= град. C													N4	
Стандартная – Давление = дюймы вод. ст./фунты/кв.дюйм при 4° C; Темп.= град. C													N5	
Предоставляется заказчиком													N6	
<b>Процедура подготовки</b>														
Чистка для использования кислорода (возможна только при инертном наполнителе и прокладке ПTFE) – Pmax=12 МПа для Galden или 9 МПа для Halocarbon; Tmax=60° C/140° F													P1	
Подготовка для использования с водородной средой													P2	
Подготовка для специального использования													P4	

ДОПОЛНИТЕЛЬНАЯ ИНФОРМАЦИЯ ДЛЯ ЗАКАЗА модели 264VS			XX	XX	XX
<b>Сертификаты</b>					
Сертификат проверки калибровки EN 10204-3.1.B (9 точек)			C1		
Сертификат соответствия конструкции прибора заказу EN 10204-2.1			C6		
<b>Контролепригодность материалов</b>					
Сертификат соответствия смачиваемых частей процесса заказу EN 10204-2.1				H1	
Сертификат проверки смачиваемых частей процесса EN 10204-3.1.B				H3	
<b>Разъем</b>					
Fieldbus 7/8	(РЕКОМЕНДУЕТСЯ для FOUNDATION Fieldbus)	(Прим 5, 13)			U1
Fieldbus M12x1	(РЕКОМЕНДУЕТСЯ для PROFIBUS PA)	(Прим 5, 13)			U2
Harting Han – прямой вход		(Прим 4, 13)			U3
Harting Han – угловой вход		(Прим 4, 13)			U4

Примечание 1: Пригоден для работы с кислородом

Примечание 2: Кроме чувствительного элемента, код В

Примечание 3: Выберите тип в дополнительных кодах для заказа

Примечание 4: Кроме корпусов для электроники, коды Z, R, G и W

Примечание 5: Кроме корпусов для электроники, коды P, E и K

Примечание 6: Кроме фланцев процесса/адаптеров, коды D, E, G, H, Q, T, M, S, U, V

Примечание 7: Кроме фланцев процесса/адаптеров, коды D, E, G, H, M, S, U, V

Примечание 8: Кроме фланцев процесса/адаптеров, коды A, B, G, H, Q, T, M, S, U, V

Примечание 9: Кроме фланцев процесса/адаптеров, коды A, B, G, H, Q, T, U, V

Примечание 10: Кроме фланцев процесса/адаптеров, коды A, B, D, E, Q, T, M, S, U, V

Примечание 11: Кроме фланцев процесса/адаптеров, коды A, B, D, E, Q, T, M, S

Примечание 12: Кроме выходов PROFIBUS PA и FF, код 2 или 3

Примечание 13: Кроме корпусов для электроники, коды U, S, T, V, H, M, L, N, D, C, A, B, J, Y

™ Hastelloy является торговой маркой компании Cabot Corporation

™ Monel является торговой маркой компании International Nickel Co.

™ Viton является торговой маркой компании Dupont de Nemour

™ Galden является торговой маркой компании Montefluos

™ Halocarbon является торговой маркой компании Halocarbon Products Co.

**Стандартные условия поставки (можно определить в разном сочетании при помощи дополнительного кода для заказа)**

- Адаптеры поставляются в разобранном виде
- Пробки на осевом или горизонтальном соединительном фланце; ничего на вертикальном соединительном глухом фланце (без дренажного/сливного клапана)
- Общего назначения (без сертификации электроники)
- Без измерителя/дисплея, без монтажного кронштейна, без защиты от перепадов напряжения
- Руководства и этикетки на английском языке
- Конфигурация с единицами измерения кПа и градусами Цельсия
- Без сертификатов испытаний, контроля или контролепригодности материалов

ВЫБОР ПОДХОДЯЩИХ СМАЧИВАЕМЫХ ЧАСТЕЙ И НАПОЛНИТЕЛЬНОЙ ЖИДКОСТИ ДЛЯ СОВМЕСТИМОСТИ СО СРЕДОЙ ТЕХНОЛОГИЧЕСКОГО ПРОЦЕССА ЯВЛЯЕТСЯ ОТВЕТСТВЕННОСТЬЮ ЗАКАЗЧИКА, ЕСЛИ ИНОЕ НЕ УКАЗАНО ПЕРЕД НАЧАЛОМ ИЗГОТОВЛЕНИЯ





---

Компания АВВ имеет офисы продаж и поддержки клиентов более, чем в 100 странах мира.  
[www.abb.com/instrumentation](http://www.abb.com/instrumentation)

Политика компании направлена на постоянное улучшение характеристик продукции. Мы сохраняем за собой право вносить изменения без предварительного уведомления.

Напечатано в Италии (05.05)

© АВВ 2005

SS/264XS-R\_3



ABB Ltd  
Howard Road, St. Neots  
Cambridgeshire, PE19 3EU  
UK  
Тел: +44(0)1480 475321  
Факс: +44(0)1480 217948

ABB Inc.  
125 E. County Line Road  
Warminster, PA 18974  
USA  
Тел: +1 215 674 6000  
Факс: +1 215 674 7183

ABB SACE spa  
Business Unit Instrumentation  
Via Statale 113  
22016 Lenno (CO) Italy  
Тел: +39 0344 58111  
Факс: +39 0344 56278