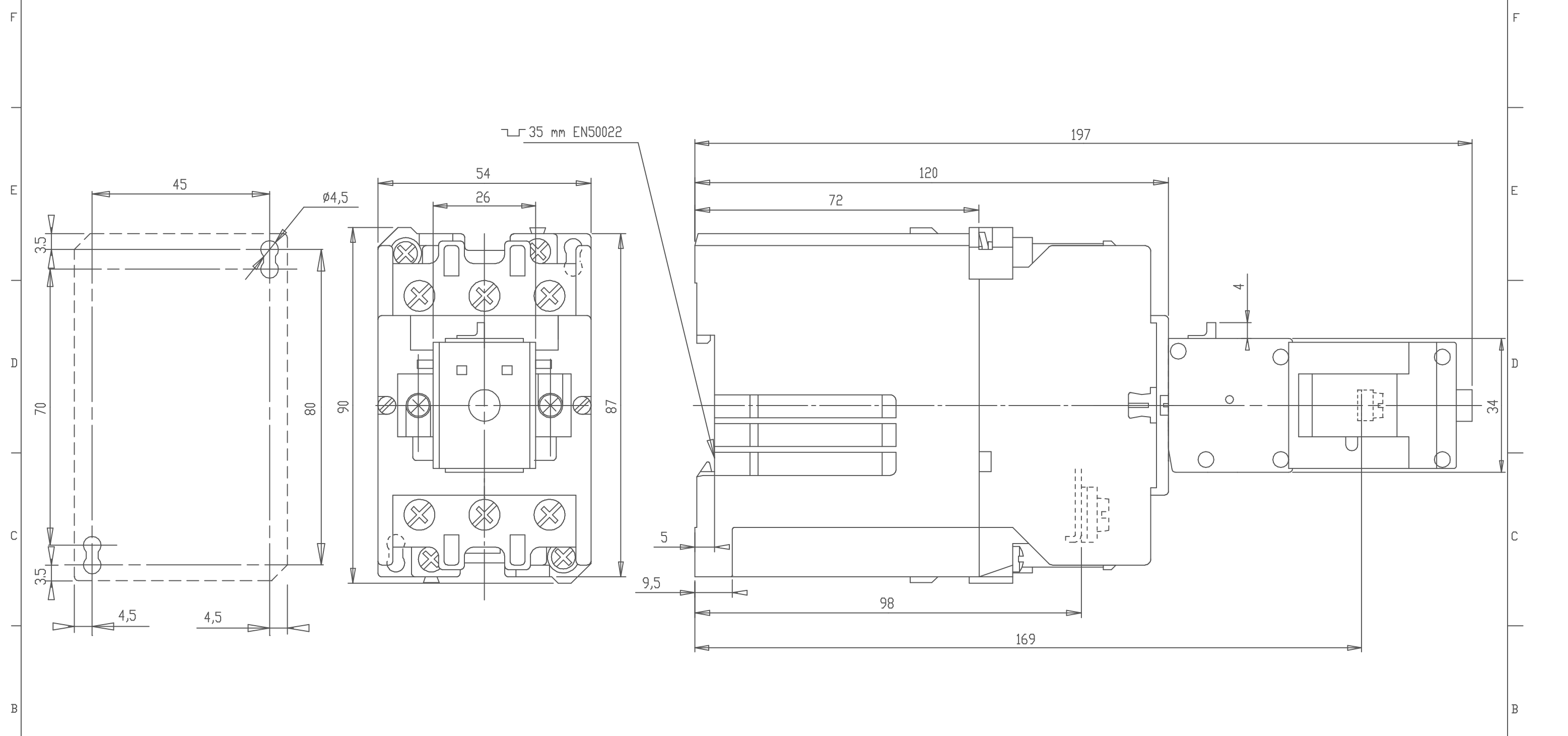


Tolerances generales selon ISO 2768  
 Degre de precision f  m  c  v

Tolerances generales sur pieces moulees selon  
 Din 16901 (FPTC 407364) 130  140



Ce document, propriété exclusive de notre Société, est strictement confidentiel. Il ne peut être communiqué, copié ou reproduit sans son autorisation écrite.

Etabli	V.PARNIERE_LE_19/02/98	Contrôle		Contrôle Normes		Bon pour exécution	DE17559			
Issu de :		Remplace		Remplace par :		Sans nomenclature séparée	<input type="checkbox"/>			
Modif.						Nomenclature séparée de même numéro	<input type="checkbox"/>			
						Nomenclature séparée de numéro différent	<input type="checkbox"/>			
						(CBE / IDEAS)				
						Service resp: B E				
<b>ABB</b>		ABB Control				Doc. Type	Format	Langue	Feuil.No	No.Feuil.
		Titre ENCOMBREMENT-PERCAGE / Dimension-Drilling					13	F		
		BC30+_WB75-A				FPTC307733				