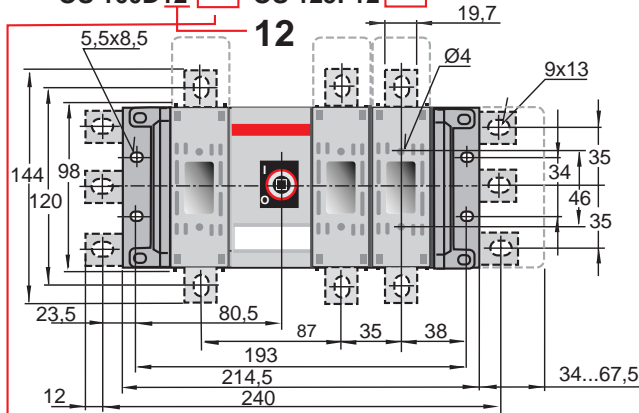
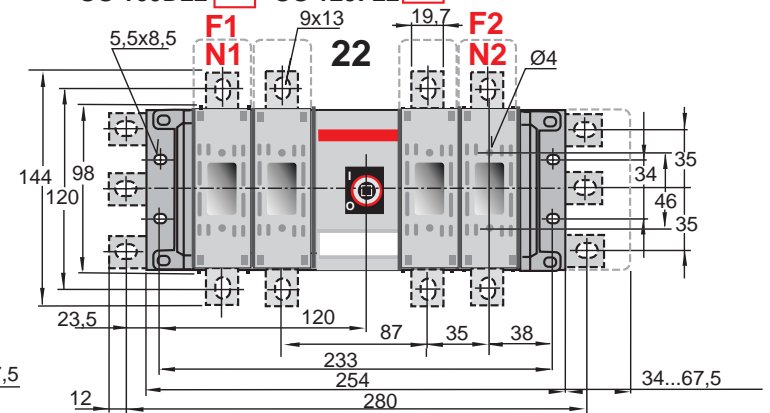


**OS 125D12PR**

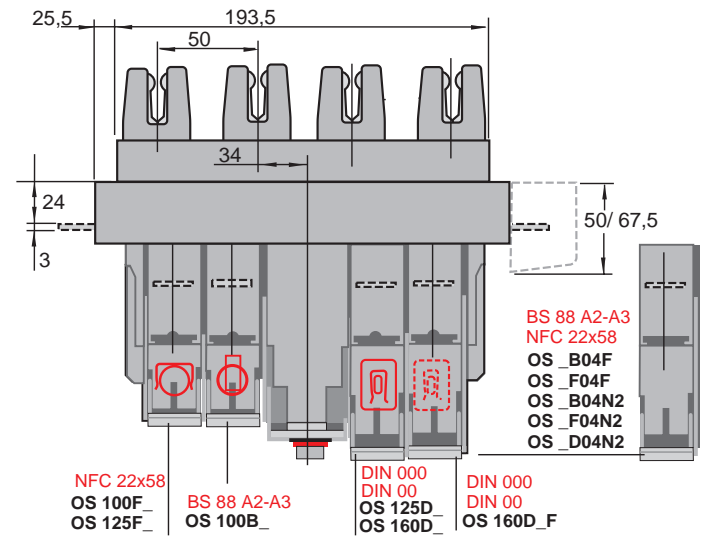
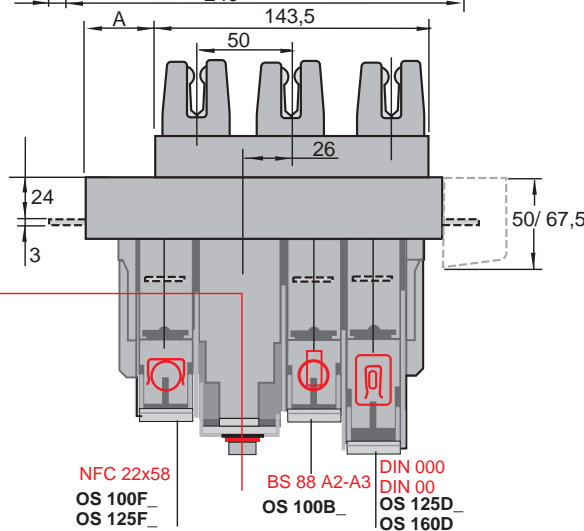
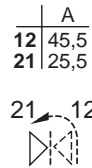
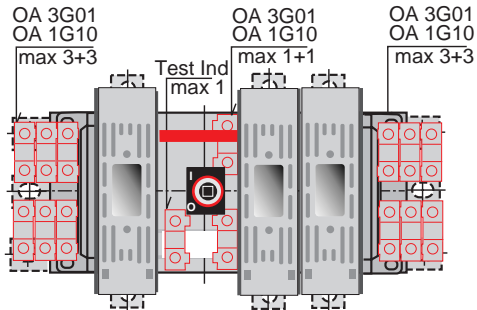
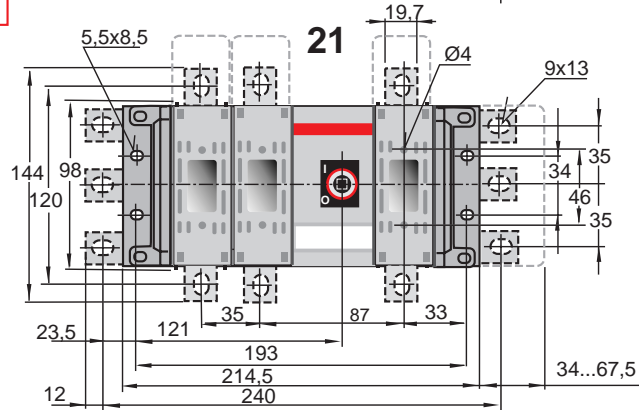
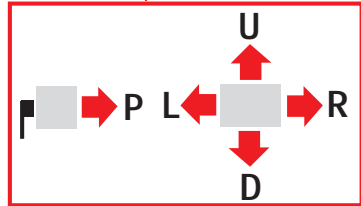
- OS 125D12  OS 100F12  OS 100B12   
 OS 160D12  OS 125F12



- OS 125D22  OS 100F22  OS 100B22   
 OS 160D22  OS 125F22



S01490A



- NFC 22x58  
 OS 100F\_  
 OS 125F\_  
 BS 88 A2-A3  
 OS 100B\_  
 DIN 000  
 DIN 00  
 OS 125D\_  
 OS 160D\_

- NFC 22x58  
 OS 100F\_  
 OS 125F\_  
 BS 88 A2-A3  
 OS 100B\_  
 DIN 000  
 DIN 00  
 OS 125D\_  
 OS 160D\_  
 BS 88 A2-A3  
 NFC 22x58  
 OS \_B04F  
 OS \_B04N2  
 OS \_F04N2  
 OS \_D04N2  
 DIN 000  
 DIN 00  
 OS 160D\_

Piiustus No. 13*OS160_12/21CPR A		Document No. 2270 2025	
Teki Prepared	02-12-04 T Mäkkylä	Tarkasti Checked	Hyväksyi Approved
ABB Oy		Low Voltage Products	