

FastLine

Montasjeanvisning

FST - Samleskinnesystem påmontert
OETL - Lastbryter 1600A

Installation instruction

FST - Busbar system assembled with
OETL - Load Breake Switch 1600A

Montageanleitung

FST - Sammelschienen System montiert mit
OETL - Lastschalter 1600A

1SEP407755P0001 - Rev. A

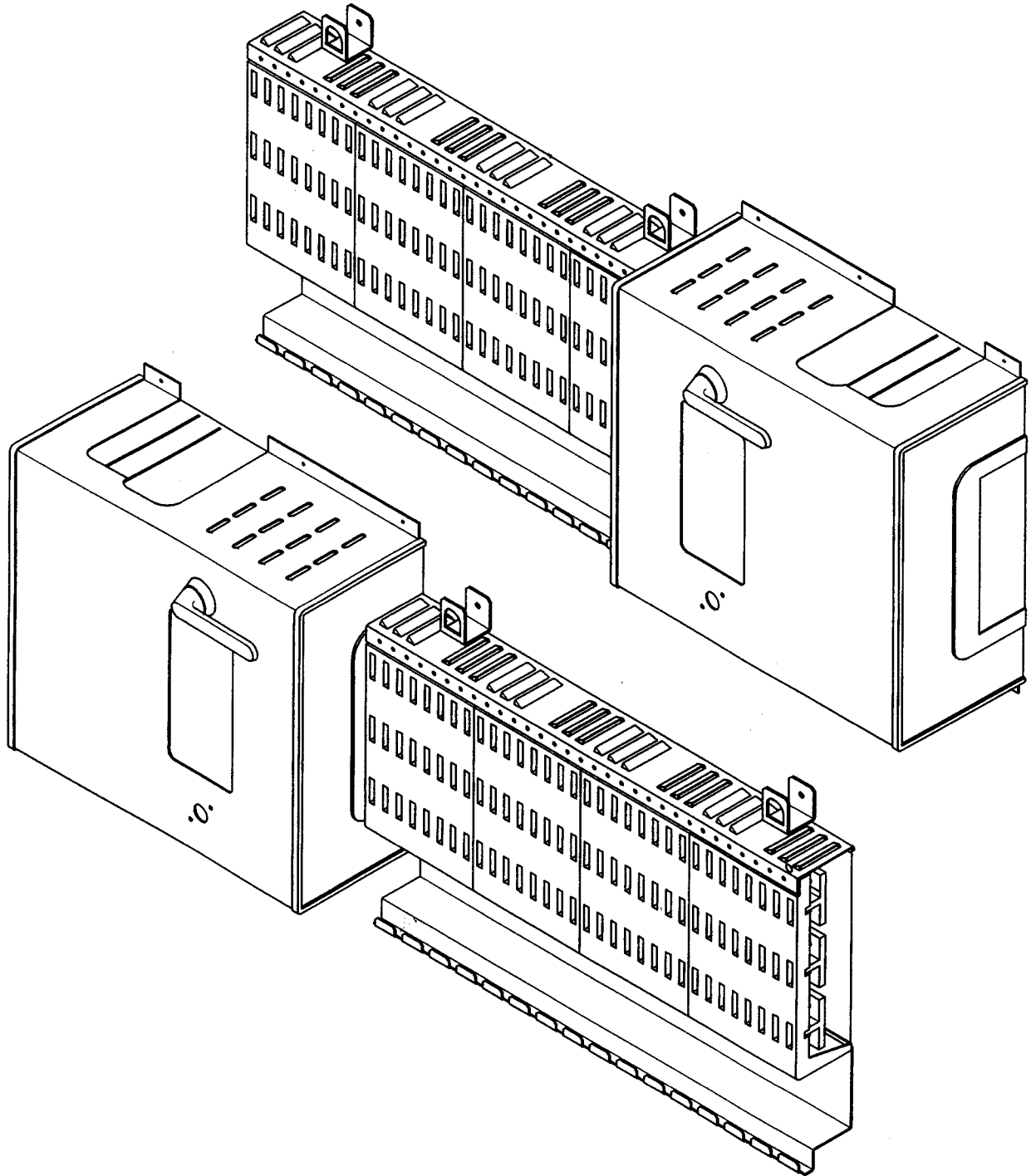


ABB Control

ABB

Montasjeanvisning for sammenbygging av samleskinner system FST 1600A og lastbryter OETL 1600 A K3

Innholdsfortegnelse:	Montasjemateriell:	Side
Sammenkopling av FST og OETL på høyre side	1SEP407751R0001/R0002	5
Sammenkopling av FST og OETL på venstre side	" "	6
Kabeltilkopling nedenfra, høyre side	1SEP407751R0001	7
Kabeltilkopling nedenfra, venstre side	"	8
Kabeltilkopling ovenfra, høyre	"	9
Kabeltilkopling ovenfra, venstre side	"	10
Kabeltilkopling sideveis, høyre side	1SEP407751R0002	11
Kabeltilkopling sideveis, venstre side	"	12
Skinnetilkopling sideveis, høyre side	1SEP407751R0003	13
Skinnetilkopling sideveis, venstre side	"	14

Montasjerekkefølge:

1. Ta av det sorte samleskinnedekslet på den side (høyre eller venstre) som lastbryteren skal tilkoples. Dekslene er festet til bæreplaten med én skruer nede. Skru ut denne og vipp dekslet opp og ut.
2. Ta bort det transparente isolasjonsstykket for enden av samleskinnene.
3. Monter tilkoplingslasker bak på enden av samleskinnene, se side 5 eller 6. Bruk 6k.skrur M12x40 og tilhørende spennskiver. Påse at de tallerkenformede spennskivene snus riktig vei.
4. Monter lastbryter OETL på forsiden av tilkoplingslaskene som nå er formontert på samleskinnene. Benytt skrur, skiver og muttere som leveres med lastbryteren.
5. Det sammenkoblede samleskinnesystem kan nå plasseres i ønsket posisjon på vegg og festehullenes plassering merkes av. I betong- eller murvegg bores 8 mm huller i dybder som angitt på tegning side 5 eller 6. Sett inn de medleverte ekspansjonsbolter (festebolter) i vegg.
6. OBS: Lastbryteren må distanseres fra veggen med 1 stk. 6k. mutter M12 og 1 underlagsskive 8 mm, til sammen ca. 11,5 mm byggehøyde. Disse plasseres på lastbryterens festebolter før anlegget henges opp på boltene. Anlegget skrur fast med 8 mm underlagsskiver og 6k.mu. M8, se side 5 eller 6.
7. Monter bryterens betjeningshåndtak på bryterdekslet, se montasjeveiledningen for OETL. Plasser så dekslet med betjeningshåndtak og -aksel over lastbryteren. Merk av på vegg for feste av deksel. I betong- eller murvegg bores huller for murplugg som passer for kryssporskrue 4,2x32 DIN 9781C.
8. For tilkopling av matekabler nedenfra, se side 7 eller 8; eller ovenfra, se side 9 eller 10.
9. For sideveis tilkopling av matekabler, se side 11 eller 12.
10. For sideveis skinnnetilkopling, se side 13 eller 14

Instructions for connecting busbar system FST 1600A and switch OETL 1600 A K3

List of contents:

Connection of FST and OETL, on the right hand side	1SEP407751R0001/R0002	Page	5
Connection of FST and OETL, on the left hand side	" "	"	6
Cable conn. from below, right hand side, installation material	1SEP407751R0001	"	7
Cable conn. from below, left hand side, installation material	"	"	8
Cable conn. from above, right hand side, installation material	"	"	9
Cable conn. from above, left hand side, installation material	"	"	10
Sideways cable conn., right hand side, installation material	1SEP407751R0002	"	11
Sideways cable conn., left hand side, installation material	"	"	12
Sideways cable conn., right hand side, installation material	1SEP407751R0002	"	11
Sideways cable conn., left hand side, installation material	"	"	12
Sideways Cu-bar conn., right hand side, installation material	1SEP407751R0003	"	13
Sideways Cu-bar conn., left hand side, installation material	"	"	14

List of material:

Order of assembly:

1. Remove the black busbar cover at the side where the OETL switch shall be connected (right or left hand side). The covers are fixed with one screw at the bottom. Unscrew this and lift cover up and out.
2. Remove the transparent piece of insulation for the busbar ends.
3. Fix the connection pieces at the rear of the busbars, see page 5 or 6. Use hexagonal bolts M12x40 and the corresponding conical spring washers. Ensure that the conical spring washers are placed correctly.
4. OETL switch shall now be fixed at the front side of the already fitted connection pieces. Use the bolts, washers and nuts supplied with the OETL switch.
5. The assembled busbar system can now be placed in the wanted position on the wall and fixing holes can be marked. For a concrete wall 8 mm holes are drilled with depths as indicated on drawing page 5 or 6. Place the supplied special expansion bolts in the wall.
6. Observe !: The switch must be distanced by 1 pcs. Hexagonal M12 nut and 1 pcs. 8 mm washer from the wall; altogether approx. 11,5 mm depth. These are placed on the switch's fixing bolts prior to placing the total arrangement on the expansion bolts. The arrangement are fixed using the 8 mm washers and the hexagonal M8 nuts, see page 5 or 6.
7. Fix the switch operating handle on the switch cover, see instructions for OETL. Then place the cover with the operating handle and shaft over the switch. Mark the holes for fixing the cover on the wall. In the concrete wall, drill holes for plastic plugs suitable for lead tapping screws 4,2x32 DIN 7981C.
8. For connection of incoming cables from below, see page 7 or 8; for cables from above, see page 9 or 10.
9. For sideways incoming cables, see page 11 or 12.
10. For sideways incoming cables, see page 13 or 14.

Montageanleitung für den Zusammenbau des Sammelschienensystems FST 1600A und den Schaltern OETL 1600 A K 3

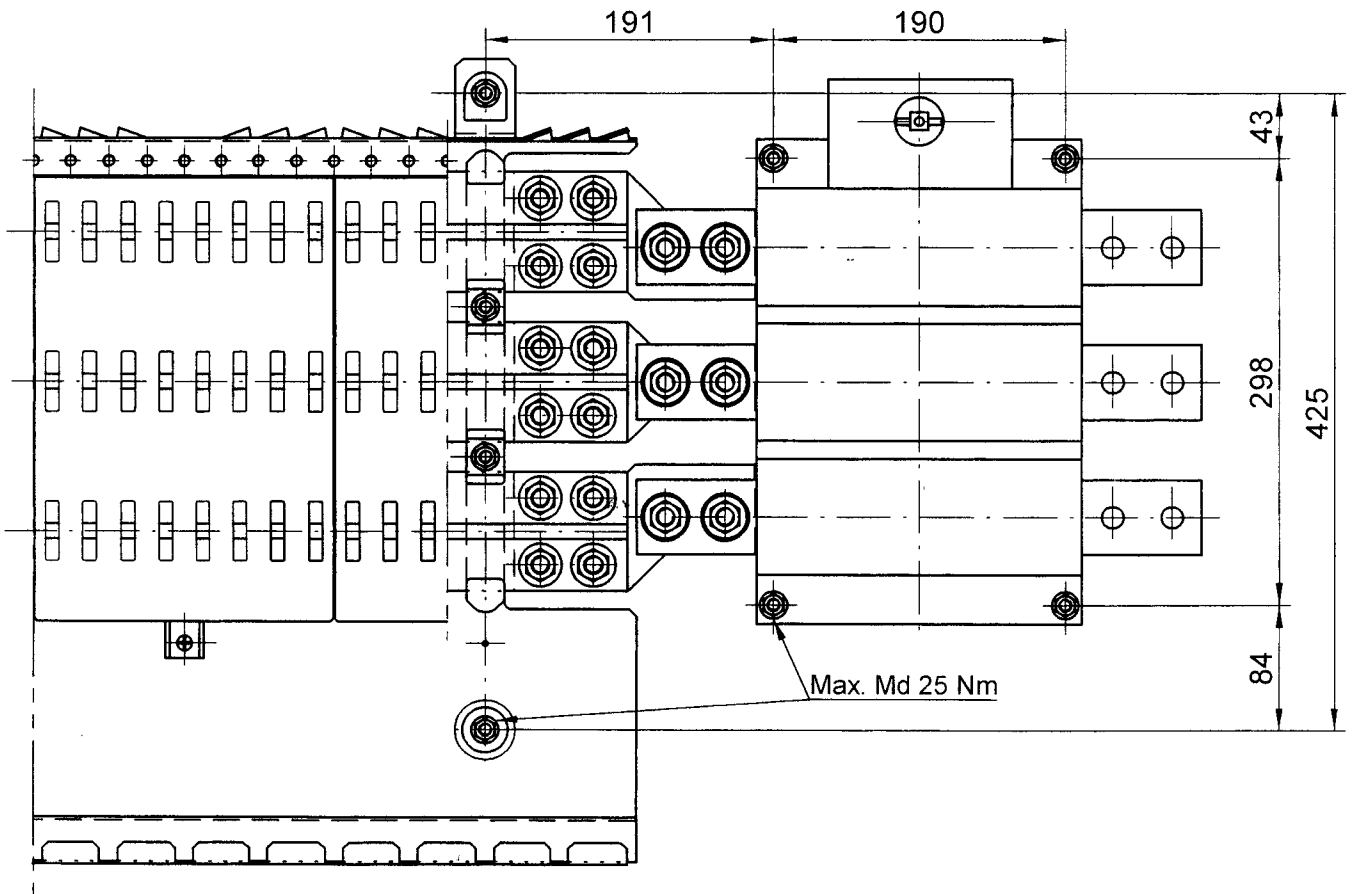
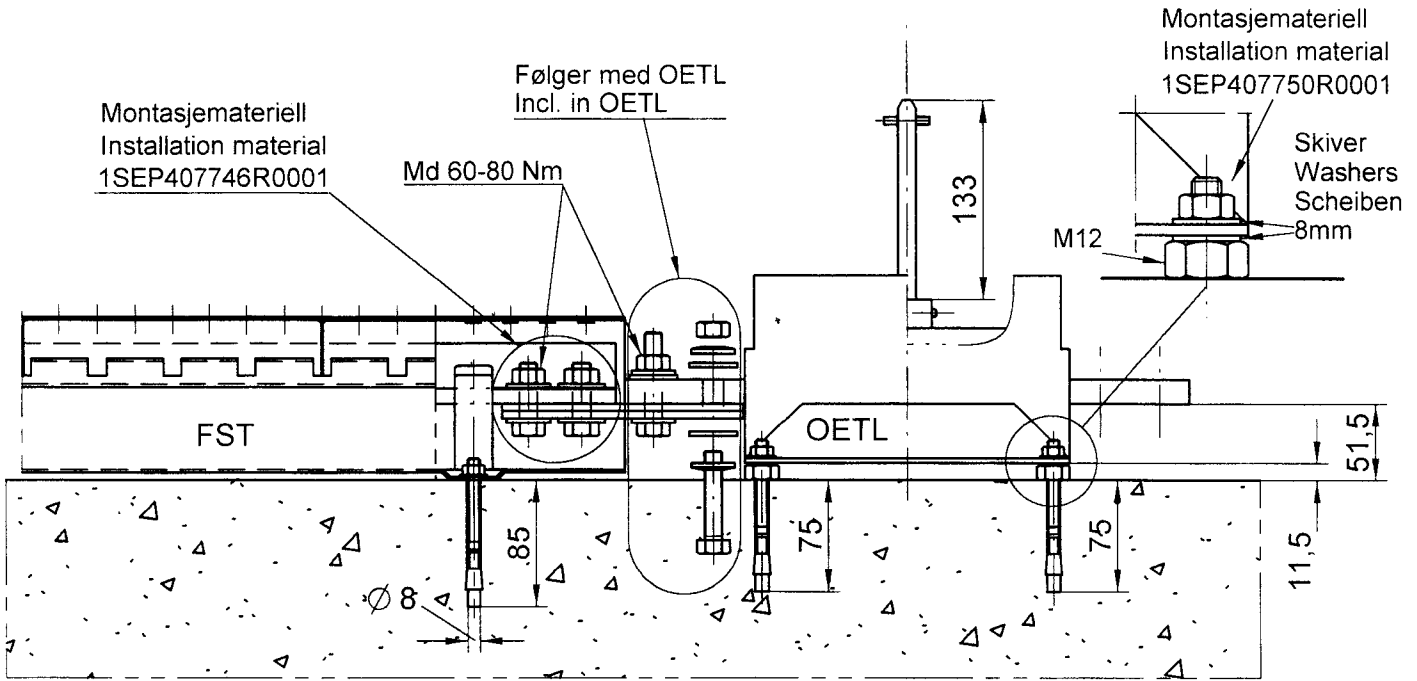
Inhaltsverzeichnis	Materialliste	Seite
Zusammenbau von FST und OETL, auf der rechten Seite	1SEP407751R0001/R0002	5
Zusammenbau von FST und OETL, auf der linken Seite	1SEP407751R0001/R0002	6
Kabelanschluss von unten, rechte Seite, Installationsmat.	1SEP407751R0001	7
Kabelanschluss von unten, linke Seite, Installationsmat.	1SEP407751R0001	8
Kabelanschluss von oben, rechte Seite, Installationsmat.	1SEP407751R0001	9
Kabelanschluss von oben, linke Seite, Installationsmat.	1SEP407751R0001	10
Seitlicher Kabelanschluss, rechte Seite, Installationsmat.	1SEP407751R0002	11
Seitlicher Kabelanschluss, linke Seite, Installationsmat.	1SEP407751R0002	12
Seitlicher Kabelanschluss, rechte Seite, Installationsmat.	1SEP407751R0002	11
Seitlicher Kabelanschluss, linke Seite, Installationsmat.	1SEP407751R0002	12
Seitlicher Cu-Schienenanschluss, rechte Seite, Inst.mat.	1SEP407751R0003	13
Seitlicher Cu-Schienenanschluss, linke Seite, Inst.mat.	1SEP407751R0003	14

Montageanleitung:

1. Entfernen Sie die schwarze Sammelschienenabdeckung an der Seite an welcher der OETL-Schalter angebaut werden soll (rechte oder linke Seite). Die Abdeckungen sind am Boden mit einer Schraube befestigt. Drehen Sie die Schraube heraus und nehmen Sie den Deckel ab.
2. Entfernen Sie die transparente Schutzabdeckung am Schienenende.
3. Befestigen Sie die Montageteile auf der Rückseite der Sammelschienen, gemäss Seite 5 und 6. Verwenden Sie die Schrauben M12x40 und die Spannscheiben. Überprüfen Sie den korrekten Sitz der Spannscheiben.
4. Nun kann der OETL-Schalter auf die auf der Vorderseite der bereits montierten Verbindungsteile aufgesetzt werden. Benutzen Sie dazu die mit dem Schalter mitgelieferten Schrauben, Unterlagscheiben und Muttern.
5. Das so aufgerüstete Sammelschienensystem kann nun an die gewünschte Stelle an der Wand angebracht werden. Für die Montage an eine Betonwand sind Löcher mit $d=8\text{mm}$ zu bohren und zwar mit einer Tiefe gemäss Zeichnung Seite 5 oder 6. Verwenden Sie die gelieferten Spezialschrauben.
6. Bitte beachten: Der Abstand von der Wand muss auf Grund der Mutter und der Unterlagscheibe ca. 11,5 mm betragen. Die Mutter und die Unterlagscheibe werden auf die Befestigungsschraube aufgesetzt zur Komplettmontage auf den Erweiterungsschrauben. Das Kompletgerät wird mit Schrauben und Muttern M8 fixiert (siehe Seite 5 oder 6)
7. Befestigen Sie den Drehhebel auf dem Schalterdeckel gemäss der Montageanleitung für den Schalter OETL. Dann befestigen Sie den Deckel mit Drehhebel und Welle auf dem Schalter. Markieren Sie die Befestigungslöcher an der Wand. In die Wand setzen Sie in die vorgebohrten Löcher Dübel und entsprechende Schrauben M 4,2x32 nach DIN 7981 c.
8. Zum Anschluss der Kabel von unten sind die Seiten 7 oder 8 zu beachten; für Kabel von oben sinngemäss die Seiten 9 oder 10.
9. Für seitlich anzufahrende Kabel sind die Seiten 11 oder 12 zu beachten.
10. Für seitlich anzufahrende Kabel sind die Seiten 13 oder 14 zu beachten.

FST - Samleskinnesystem. Montering av lastbryter OETL 1600 A K3 på høyre side.
 FST - Busbar system. Joining of Load Breake Switch OETL 1600 A K3 on the right hand side.
 FST - Sammelschienensystem. Lastschalter OETL 1600 A K3 rechts montiert

Montasjesett, komplett
1SEP407751R0001/R0002



FST - Samleskinnesystem. Montering av lastbryter OETL 1600 A K3 på venstre side.
 FST - Busbar system. Joining of Load Breake Switch OETL 1600 A K3 on the left hand side.
 FST - Sammelschienensystem. Lastschalter OETL 1600 A K3 links montiert

Montasjesett, komplett
1SEP407751R0001/R0002

Montasjemateriell
 Installation material
 1SEP407750R0001

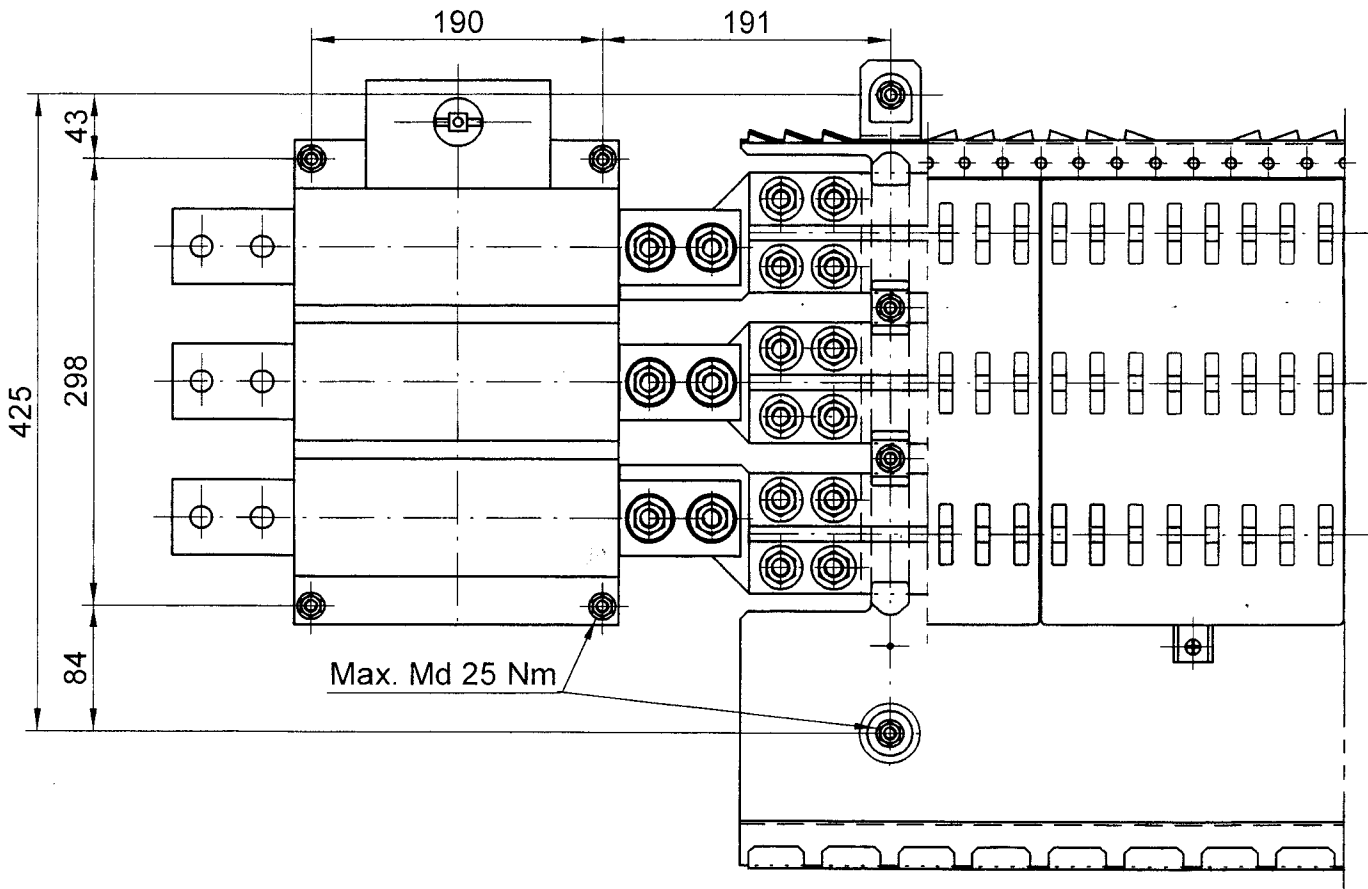
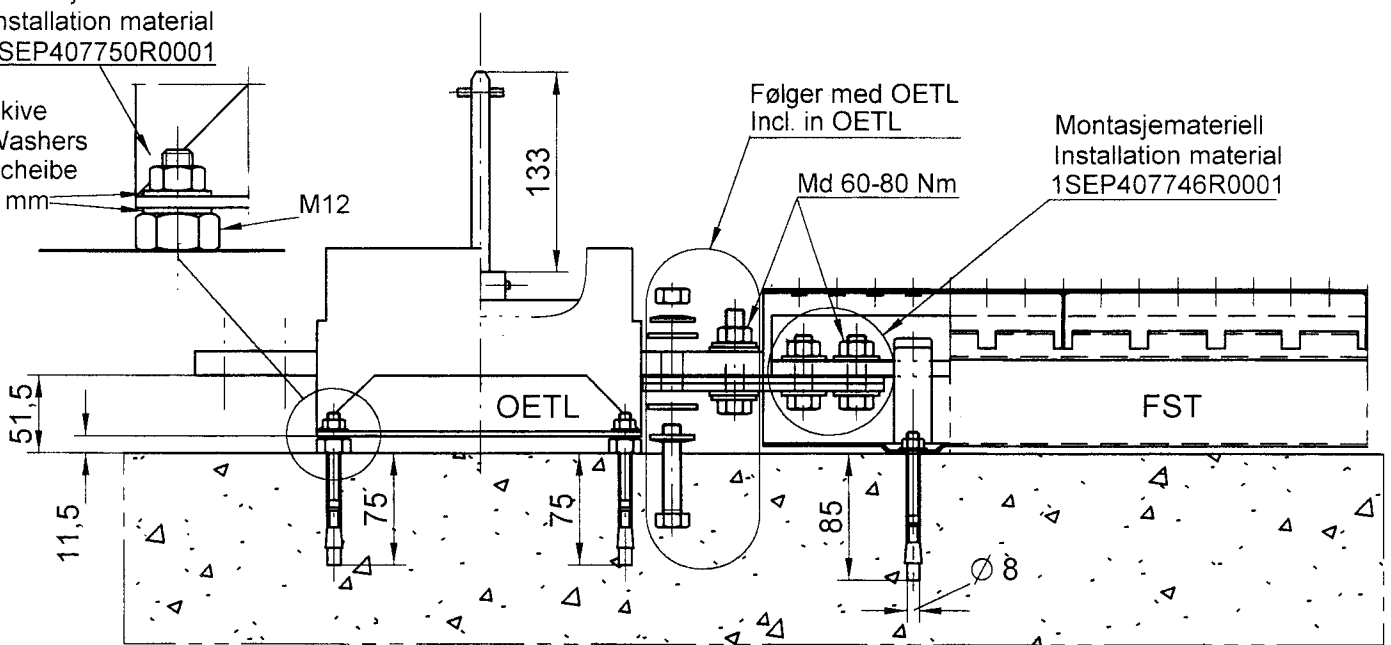
Skive
 Washers
 Scheibe
 8 mm

M12

Følger med OETL
 Incl. in OETL

Md 60-80 Nm

Montasjemateriell
 Installation material
 1SEP407746R0001



OETL 1600 A K3 montert på høyre side . Kabeltilkopling nedenfra

OETL 1600 A K3 placed on the right hand side. Cable connection from below

OETL 1600 A K3 rechts montiert. Kabelabgang nach unten

Montasjesett, komplett
Mounting set, compl.
1SEP407718R0001

Festmateriell
Mounting screws and washers
1SEP407750R0001

DIN 9021 Ø 4,3/12

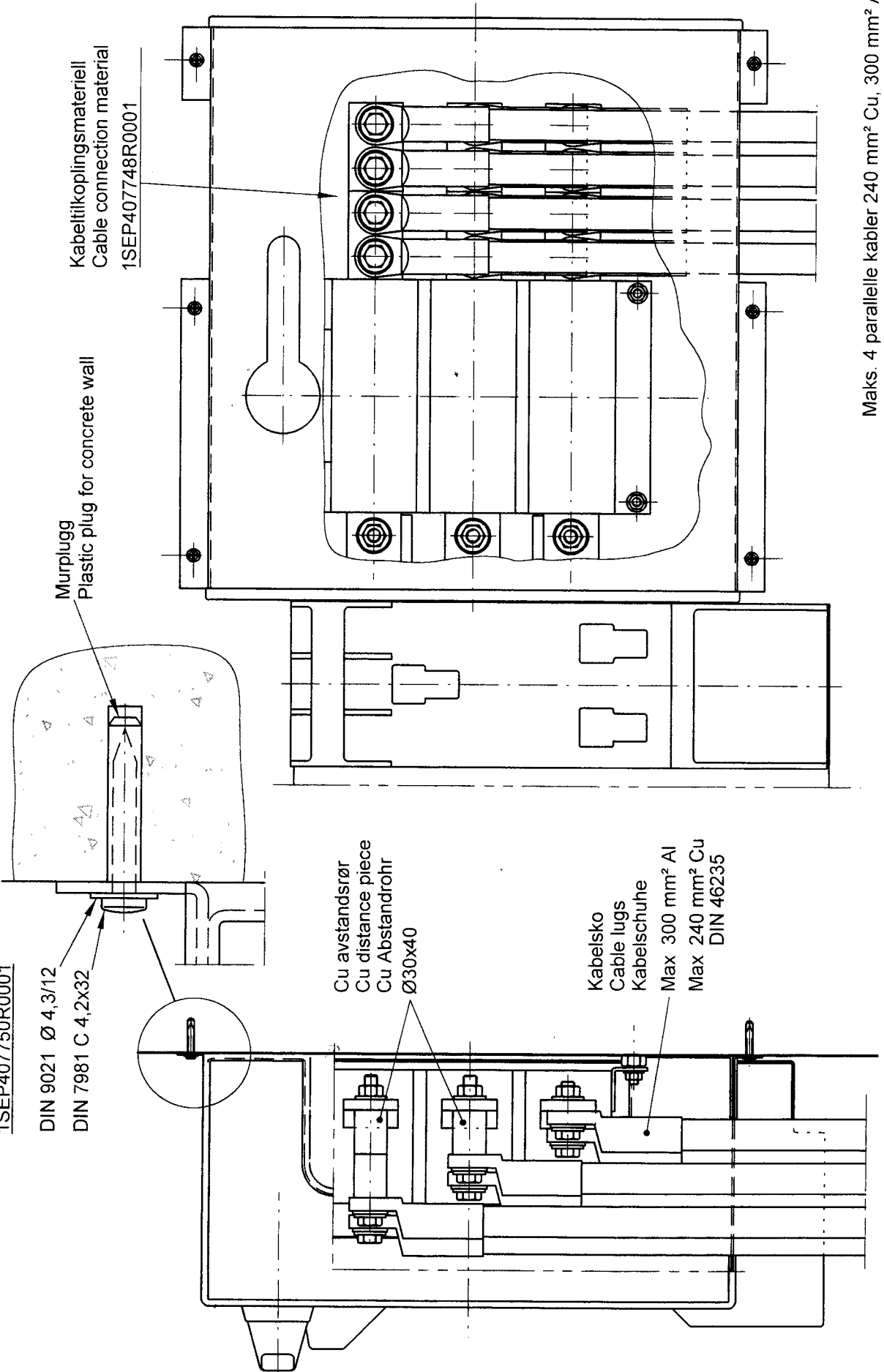
DIN 7981 C 4,2x32

Murplugg
Plastic plug for concrete wall

Kabeltilkoplingsmateriell
Cable connection material
1SEP407748R0001

Cu avstandsrør
Cu distance piece
Cu Abstandrohr
Ø30x40

Kabelsko
Cable lugs
Kabelschuhe
Max 300 mm² Al
Max 240 mm² Cu
DIN 46235



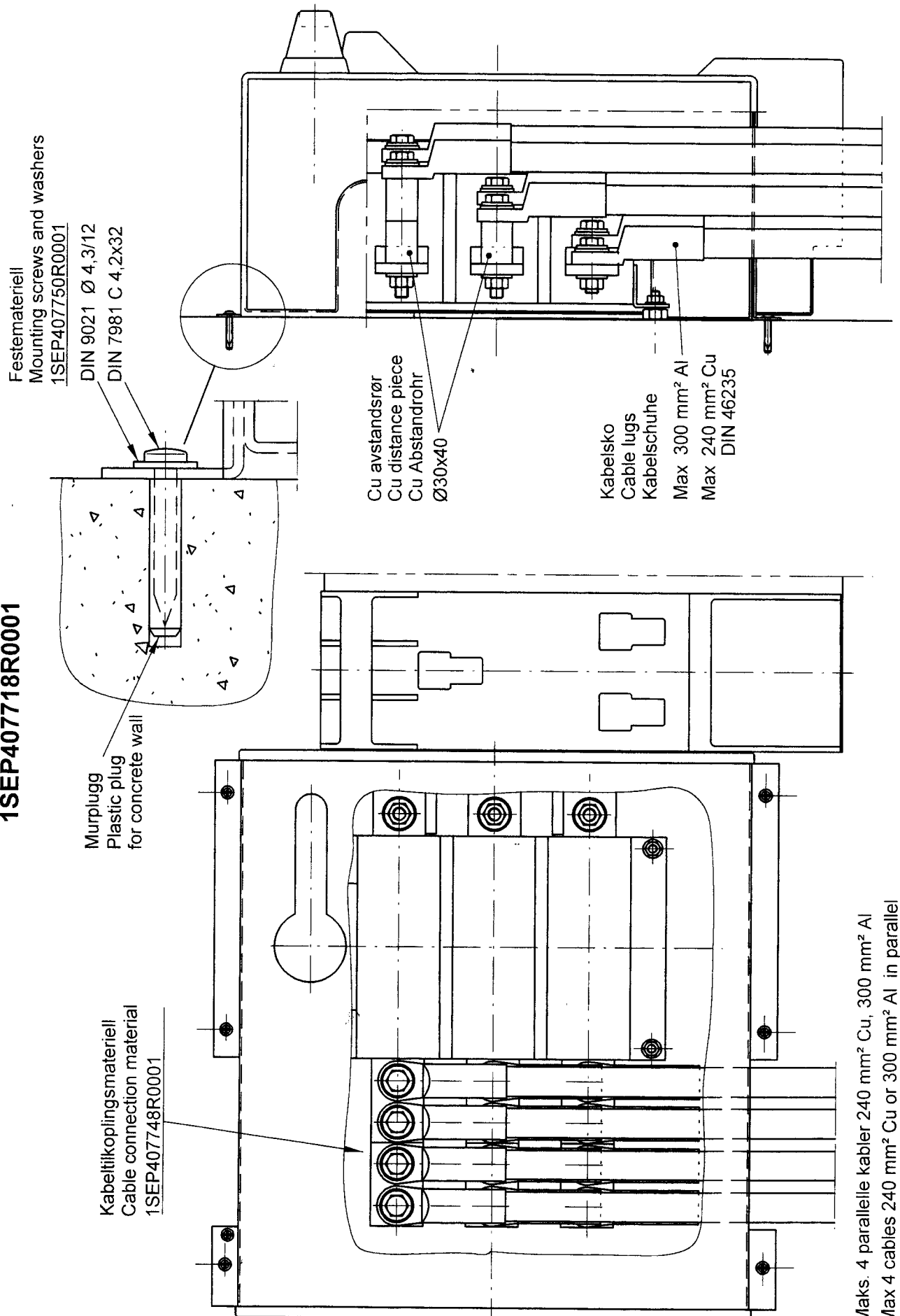
Maks. 4 parallele kabler 240 mm² Cu, 300 mm² Al
Max 4 cables 240 mm² Cu or 300 mm² Al in parallel

OETL 1600 A K3 monteret på venstre side . Kabeltilkobling nedefra

OETL 1600 A K3 placed on the left hand side. Cable connection from below

OETL 1600 A K3 links montiert. Kabelabgang nach unten

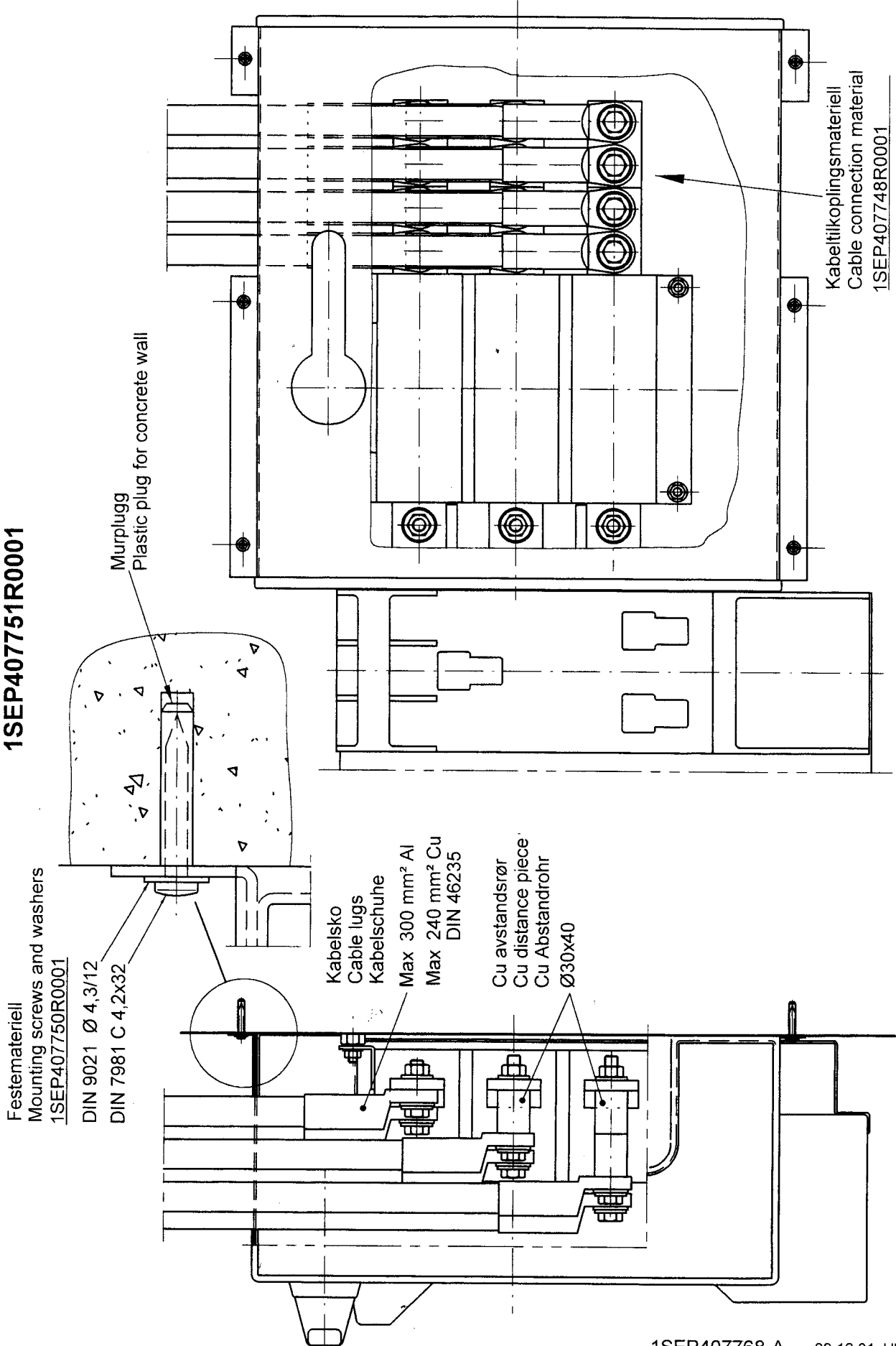
Montasjesett, komplett
Mounting set, compl.
1SEP407718R0001



Maks. 4 parallel kabler 240 mm² Cu, 300 mm² Al
Max 4 cables 240 mm² Cu or 300 mm² Al in parallel

OETL 1600 A K3 montert på høyre side . Kabeltilkopling ovenfra
 OETL 1600 A K3 placed on the right hand side. Cable connection from above
 OETL 1600 A K3 rechts montiert. Kabelabgang nach oben

Montasjesett, komplett
Mounting set, compl.
1SEP407751R0001



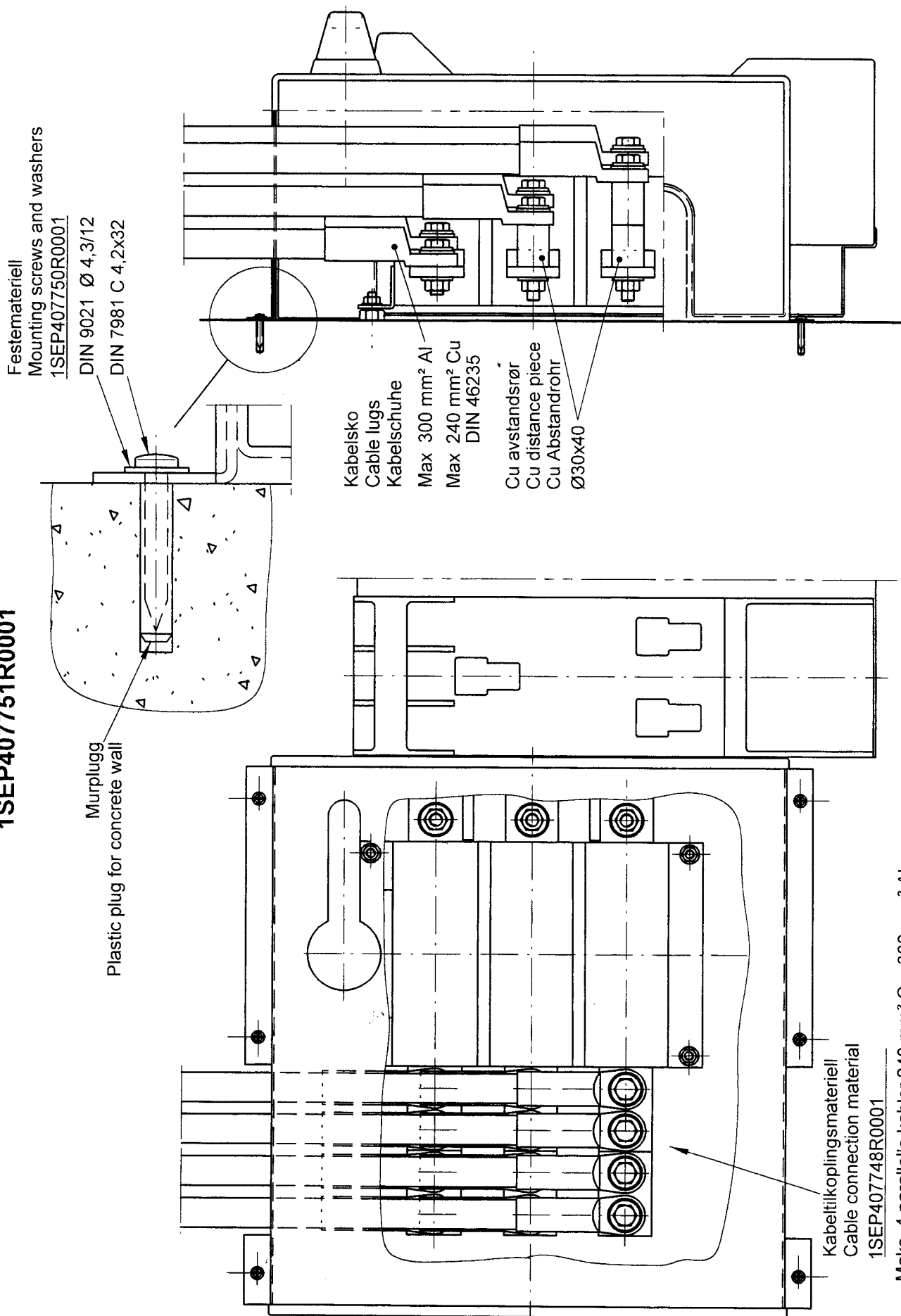
Maks. 4 parallelle kabler 240 mm² Cu, 300 mm² Al
 Max 4 cables 240 mm² Cu or 300 mm² Al in parallel

OETL 1600 A K3 montert på venstre side . Kabeltilkopling ovenfra

OETL 1600 A K3 placed on the left hand side. Cable connection from above

OETL 1600 A K3 links montiert. Kabelabgang nach oben

Montasjesett, komplett
Mounting set, compl.
1SEP407751R0001



OETL 1600 A K3 montert på høyre side. Kabeltilkopling fra siden

OETL 1600 A K3 placed on the right hand side. Cable connection from the right hand side

OETL 1600 A K3 rechts montiert. Kabelanschluss nach rechts

Montasjesett, komplett
Mounting set, compl.
1SEP407751R0002

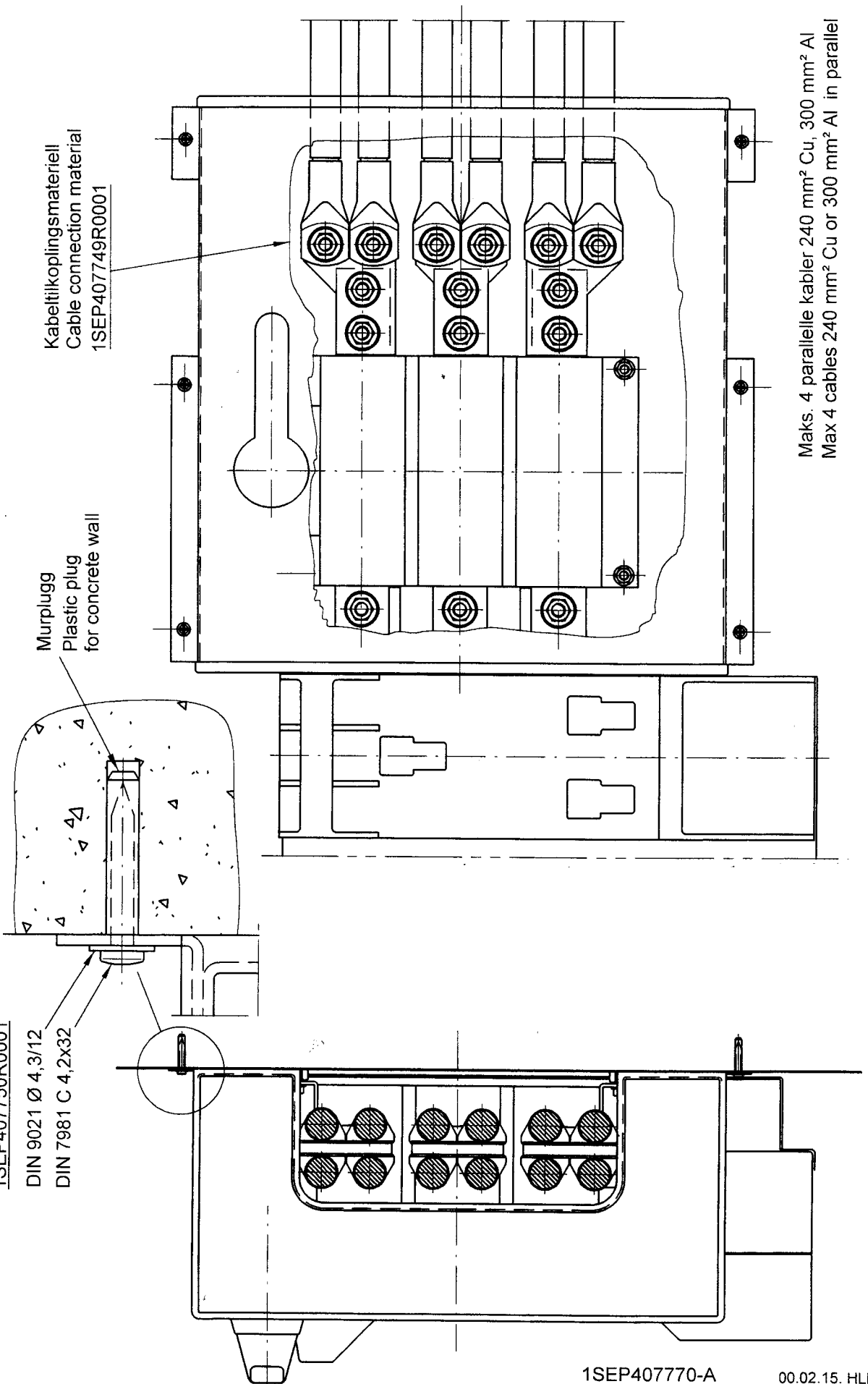
Festmateriell
Mounting screws and washers
1SEP407750R0001

DIN 9021 Ø 4,3/12

DIN 7981 C 4,2x32

Murplugg
Plastic plug
for concrete wall

Kabeltilkoplingsmateriell
Cable connection material
1SEP407749R0001



Maks. 4 parallelle kabler 240 mm² Cu, 300 mm² Al
Max 4 cables 240 mm² Cu or 300 mm² Al in parallel

OETL 1000/1250 A K3 monteret på venstre side. Kabeltilkopling fra siden

OETL 1000/1250 A K3 placed on the left hand side. Cable connection from the left hand side

OETL 1000/1250 A K3 links montiert. Kabelanschluss nach links

Montasjesett, komplett
Mounting set, compl.
1SEP407751R0002

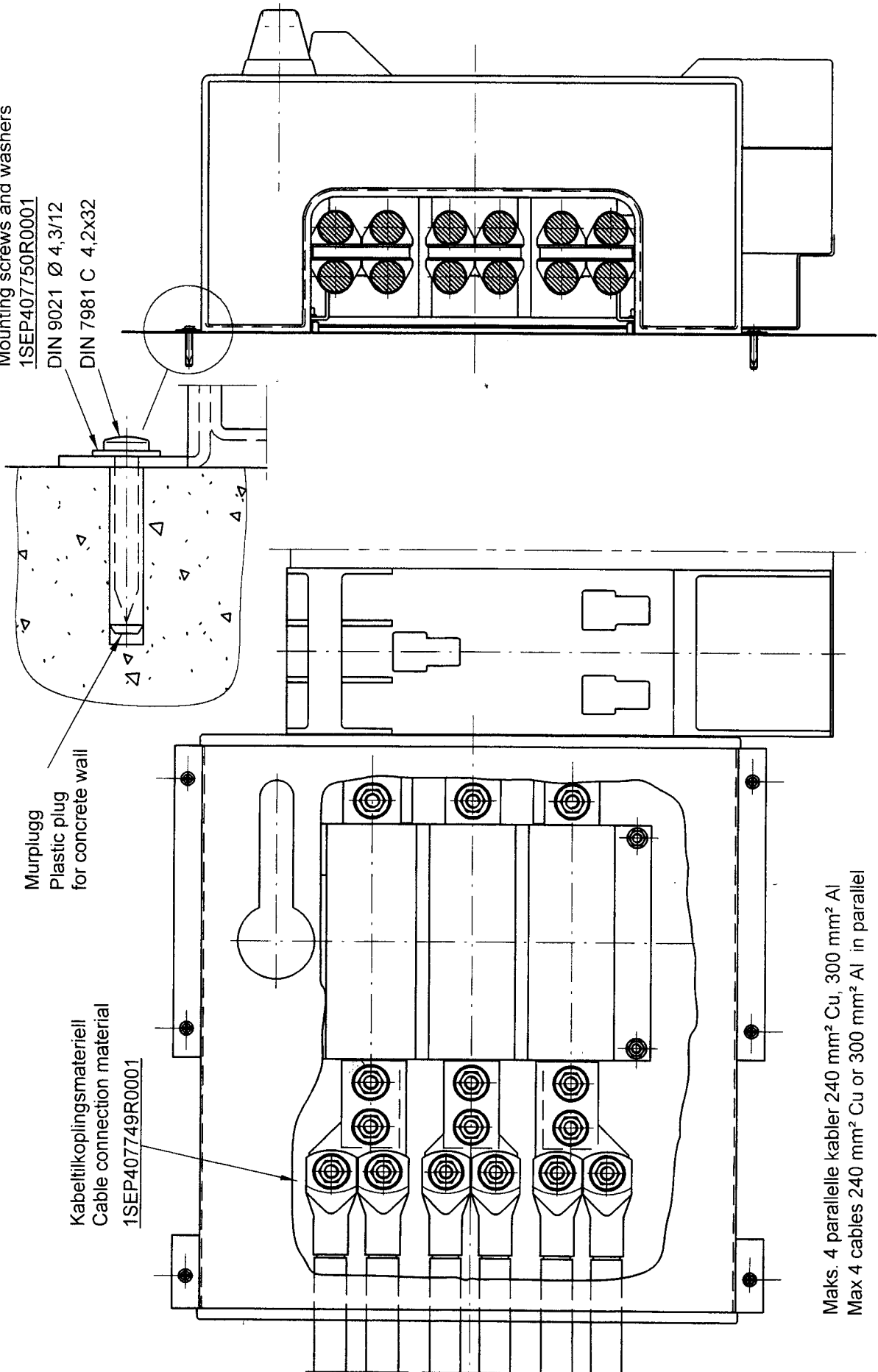
Festemateriell
Mounting screws and washers
1SEP407750R0001

DIN 9021 Ø 4,3/12

DIN 7981 C 4,2x32

Murplugg
Plastic plug
for concrete wall

Kabeltilkoplingsmateriell
Cable connection material
1SEP407749R0001



Maks. 4 parallelle kabler 240 mm² Cu, 300 mm² Al
Max 4 cables 240 mm² Cu or 300 mm² Al in parallel

OETL 1600 A K3 monteret på højre side. Skinnetilkopling fra siden

OETL 1600 A K3 placed on the right hand side. Connection with Cu-bars from the right hand side

OETL 1600 A K3 rechts montiert. Schienenanschluss nach rechts

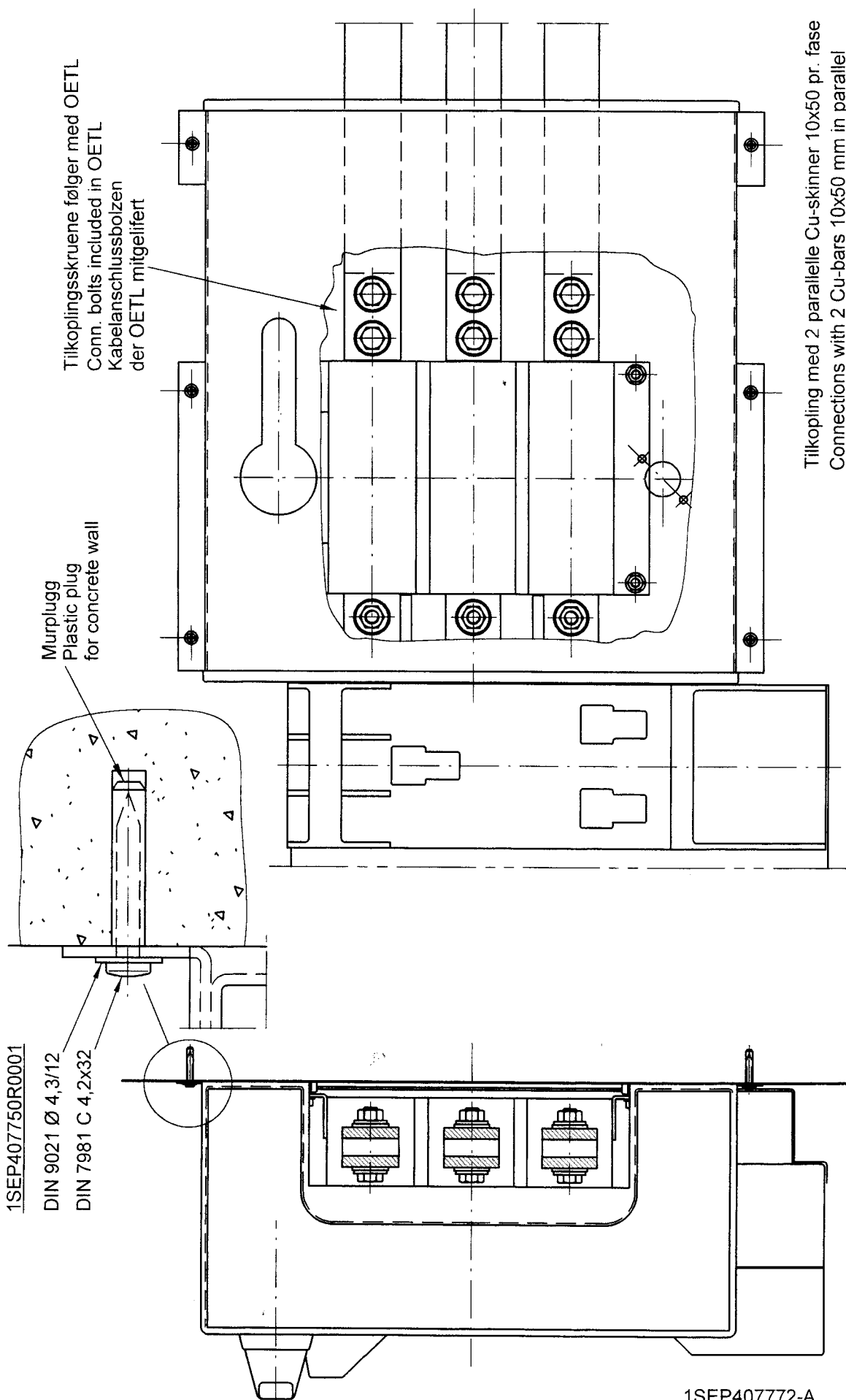
Montasjesett, komplett
Mounting set, compl.
1SEP407751R0003

Montasjemateriell
Mounting screws and washers
1SEP407750R0001

DIN 9021 Ø 4, 3/12
DIN 7981 C 4, 2x32

Murplugg
Plastic plug
for concrete wall

Tilkoplingsskruene følger med OETL
Conn. bolts included in OETL
Kabelanschlussbolzen
der OETL mitgeliefert



Tilkopling med 2 parallelle Cu-skinner 10x50 pr. fase
Connections with 2 Cu-bars 10x50 mm in parallel

OETL 1600 A K3 monteret på venstre side. Skinnetilkopling fra siden

OETL 1600 A K3 placed on the left hand side. Connection with Cu-bars from the left hand side

OETL 1600 A K3 links montiert. Schienenanschluss nach links

Montasjesett, komplett
Mounting set, compl.
1SEP407751R0003

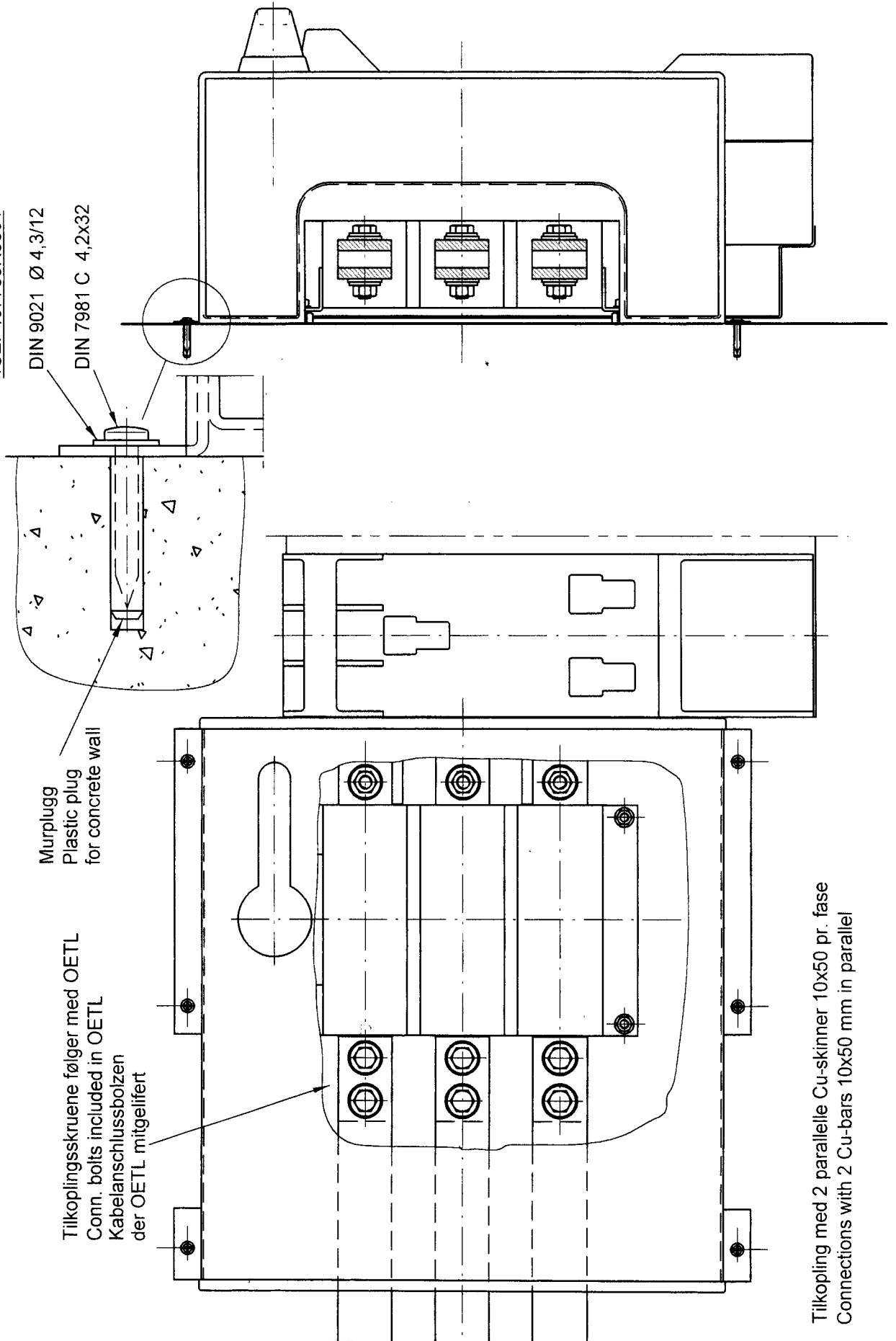
Montasjemateriell
Mounting screws and washers
1SEP407750R0001

DIN 9021 Ø 4,3/12

DIN 7981 C 4,2x32

Murplugg
Plastic plug
for concrete wall

Tilkoplingsskruene følger med OETL
Conn. bolts included in OETL
Kabelanschlussbolzen
der OETL mitgeliefert



Tilkopling med 2 parallelle Cu-skinner 10x50 pr. fase
Connections with 2 Cu-bars 10x50 mm in parallel