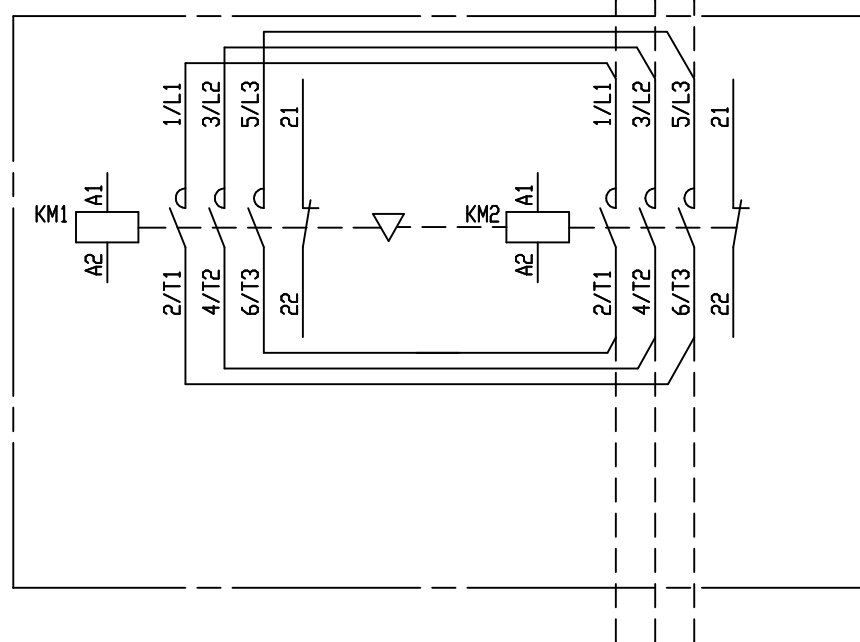




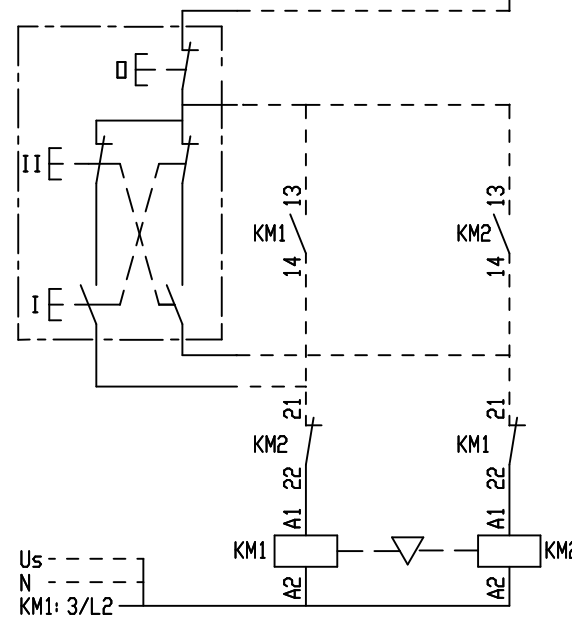
A9...40 REVERSING CONTACTOR PAIRS WENDESCHÜTZE INVERSEUR DE SENS DE MARCHE



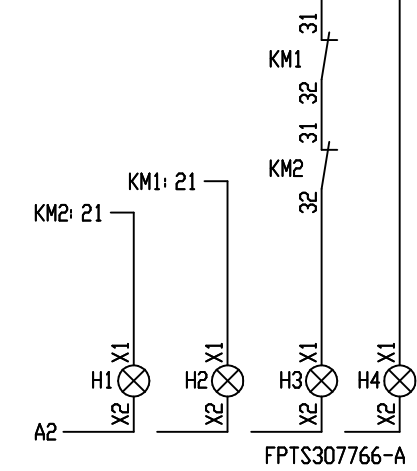
Adjunction/Zusatz/Adjonction

- H1 On KM1/Ein KM1/Marche KM1
 - H2 On KM2/Ein KM2/Marche KM2
 - H3 Off/Aus/Arrêt
 - H4 Under voltage/Unter Spannung/Mise sous tension
- KM1/KM2: 13-14 Hold-in contact/Halte Kontakt
contact d'auto-alimentation

Remote control/Fernbetätigung/Commande à distance
KM1: 5/L3
Us - - - - -



Adjunction/Zusatz/Adjonction
KM1: 5/L3
Us - - - - -



Après tirage, à découper suivant le cadre et à photocopier

Ce document, propriété exclusive de notre Société, est strictement confidentiel. Il ne peut être communiqué, copié ou reproduit sans son autorisation écrite.

Etabli	C. M 27. 10. 97	Contrôle	S. D 27. 10. 97	Contrôle Normes		Bon pour exécution	<input type="checkbox"/> OE17503
Issu de :		Remplace		Remplace par :		Sans nomenclature séparée	<input checked="" type="checkbox"/>
Modif.						Nomenclature séparée de même numéro	<input type="checkbox"/>
						Nomenclature séparée de numéro différent	<input type="checkbox"/>
	A KM1/KM2: 13-14 en pointillés+texte CM 05. 08. 98 OE17637					Service resp. :	B E
		ABB Control		Doc. Type	Format	Langue	Feuil. No
		Titre INVERSEUR DE SENS DE MARCHE avec VM5-1 SCHEMA		3	F	1	1
				FPTS307766			