

# Emax - Tmax

DOC. N.° 1SDH000529R0616 - L2770

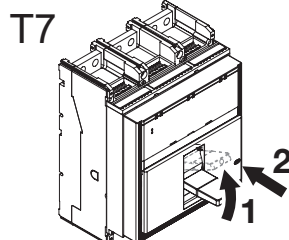
KL - Predisposizione blocco Ronis-Profalux per maniglia rotante T7

KL - Provision for Ronis-Profalux lock on rotary handle T7

KL - Vorbereitung für Schlüssellochverriegelung Ronis-Profalux für Drehhebel T7

KL - Version pour verrouillage Ronis-Profalux pour poignée rotative T7

KL - Preinstalación bloqueo Ronis-Profalux para mando giratorio T7



PROFALUX

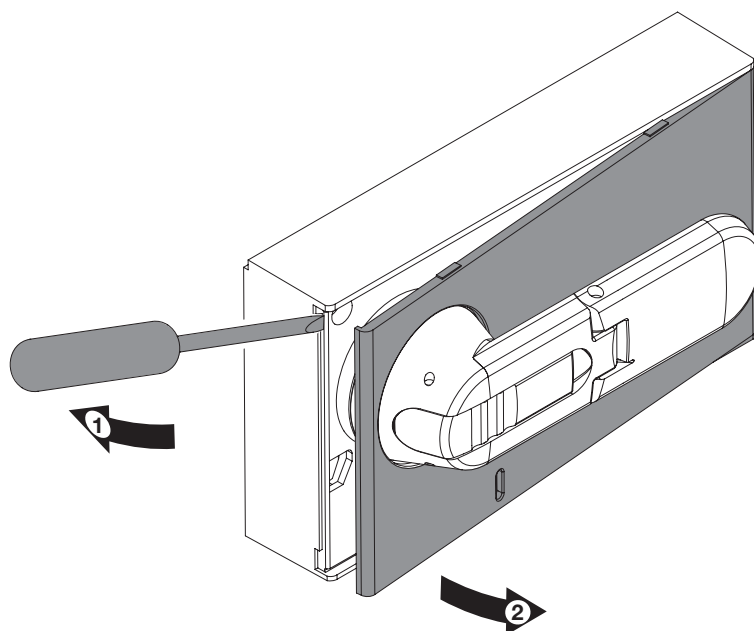


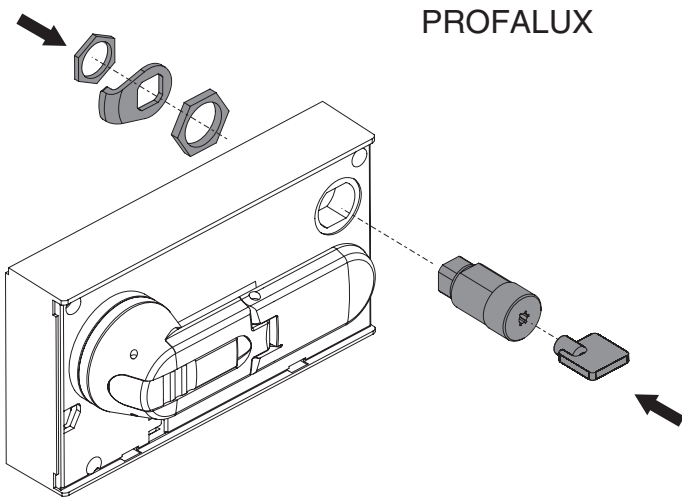
RONIS



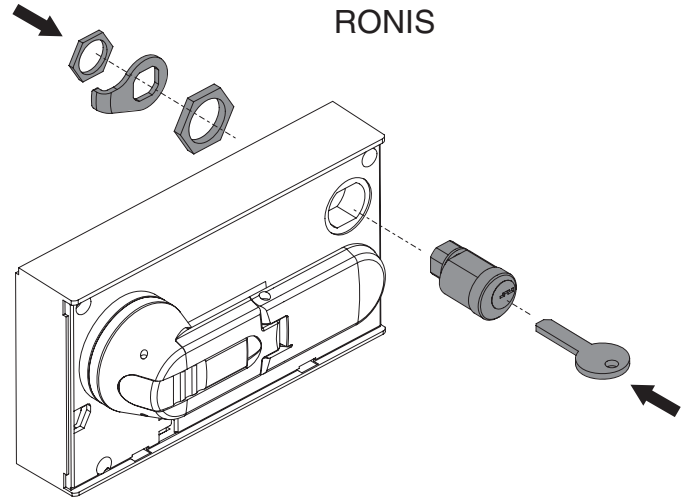
A

T7

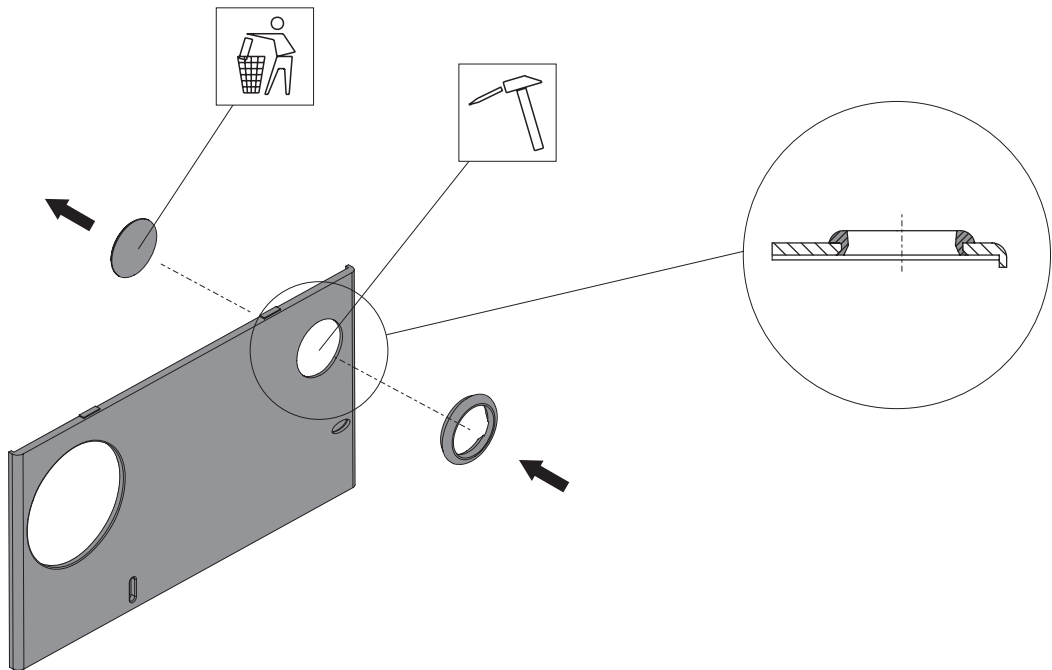


**B** T7

- Serratura Profalux B 24D4Z; Rotazione camma 90°.  
Acquisto serratura a carico del cliente.
- Ronis lock Profalux B 24D4Z with 90° cam rotation.  
Lock to be purchased by the customer.
- Schloß Profalux B 24D4Z; Nockendrehung 90°.  
Das Schloß muß vom Kunden erworben werden.
- Serrure Profalux type B 24D4Z; rotation came 90°.  
Achat serrure à la charge du client.
- Cerradura Profalux tipo B 24D4Z; Rotación de la leva 90°.  
Compra de la cerradura a cargo del cliente.

**C** T7

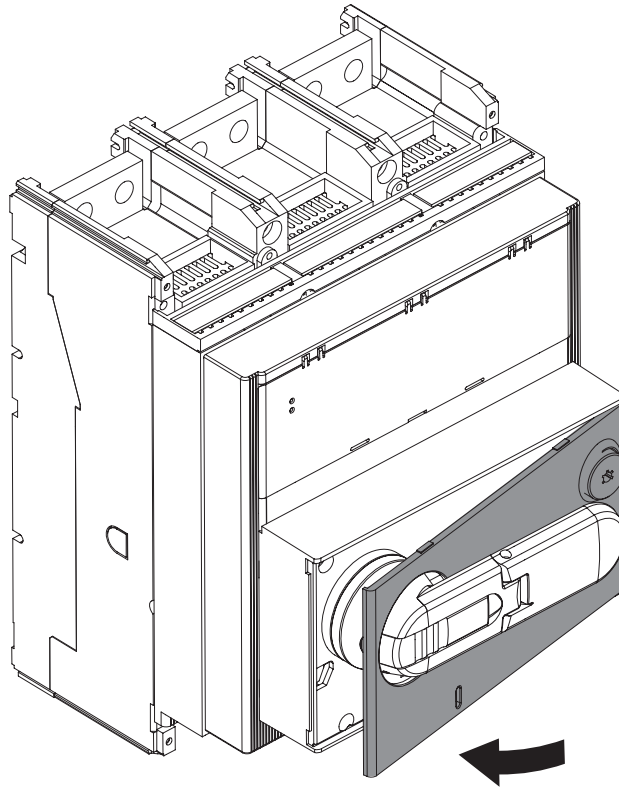
- Serratura Ronis tipo 1351 B; Rotazione camma 90°.  
Acquisto serratura a carico del cliente.
- Ronis lock 1351 B with 90° cam rotation.  
Lock to be purchased by the customer.
- Schloß Ronis Typ 1351 B; Nockendrehung 90°.  
Das Schloß muß vom Kunden erworben werden.
- Serrure Ronis type 1351 B; rotation came 90°.  
Achat serrure à la charge du client.
- Cerradura Ronis tipo 1351 B; Rotación de la leva 90°.  
Compra de la cerradura a cargo del cliente.

**D** T7

E

T7

PROFALUX  
RONIS



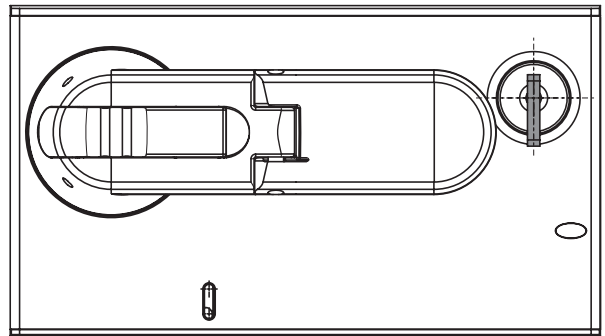
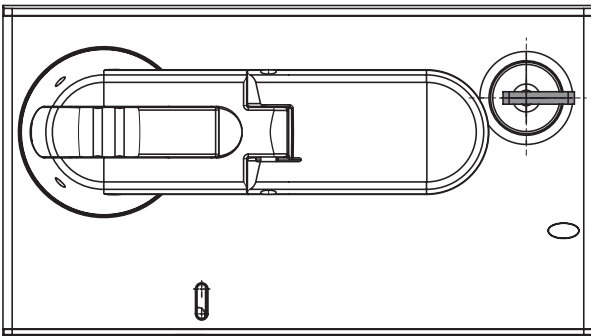
F

T7

PROFALUX

LOCKED

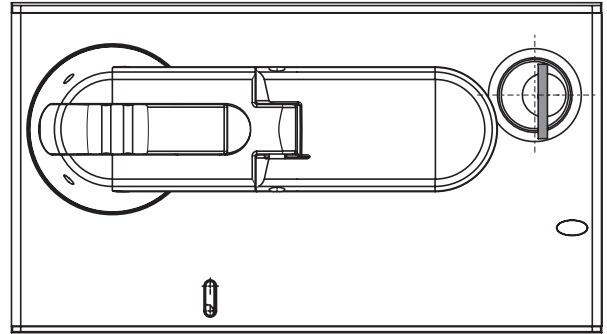
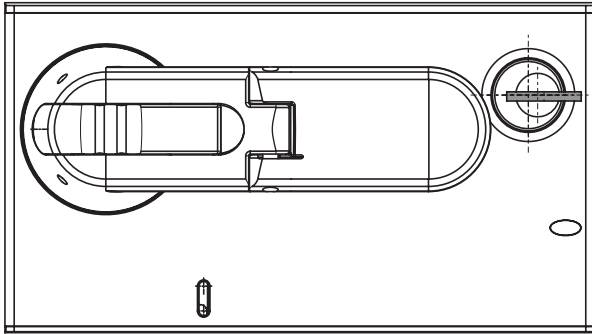
UNLOCKED



RONIS

LOCKED

UNLOCKED

**ABB SACE S.p.A.**Via Baioni, 35  
24123 Bergamo Italy

Tel.: +39 035 395.111 - Telefax: +39 035 395.306-433

<http://www.abb.com>