

Emax - Tmax

DOC. N.° 1SDH000529R0633 - L2770

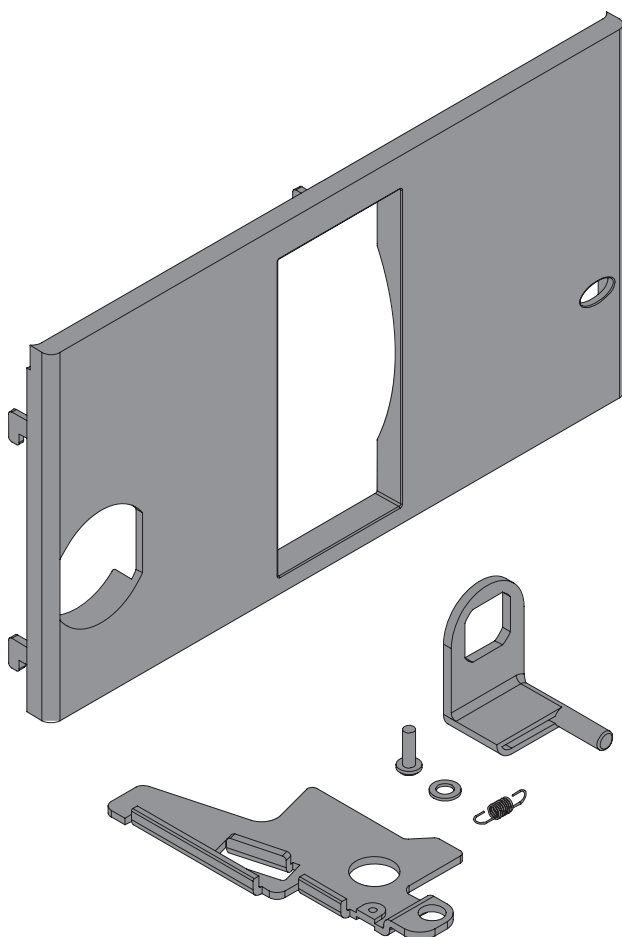
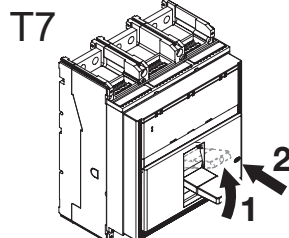
KLC - Predisposizione blocchi Profalux -Ronis T7

KLC - Provision for Profalux -Ronis lock T7

KLC - Vorbereitung für Schlüsselverriegelungen Profalux - Ronis T7

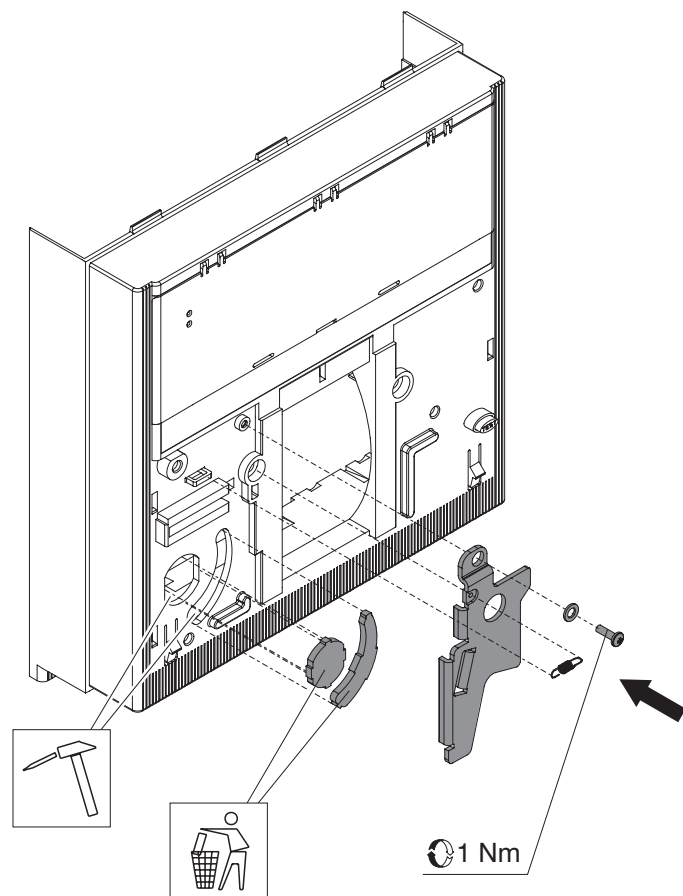
KLC - Version pour verrouillages Profalux -Ronis T7

KLC - Preinstalación bloques Profalux-Ronis T7

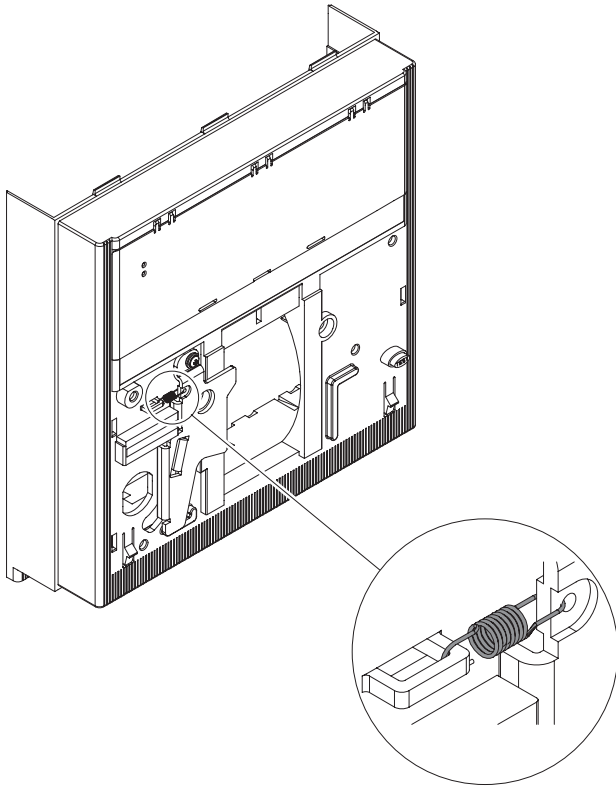
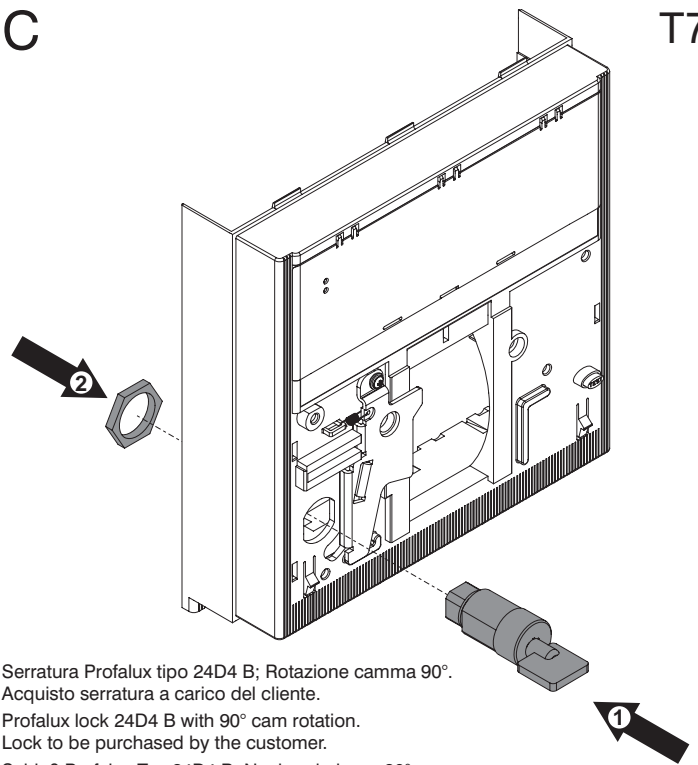


A

T7



ABB

B**T7****C****T7**

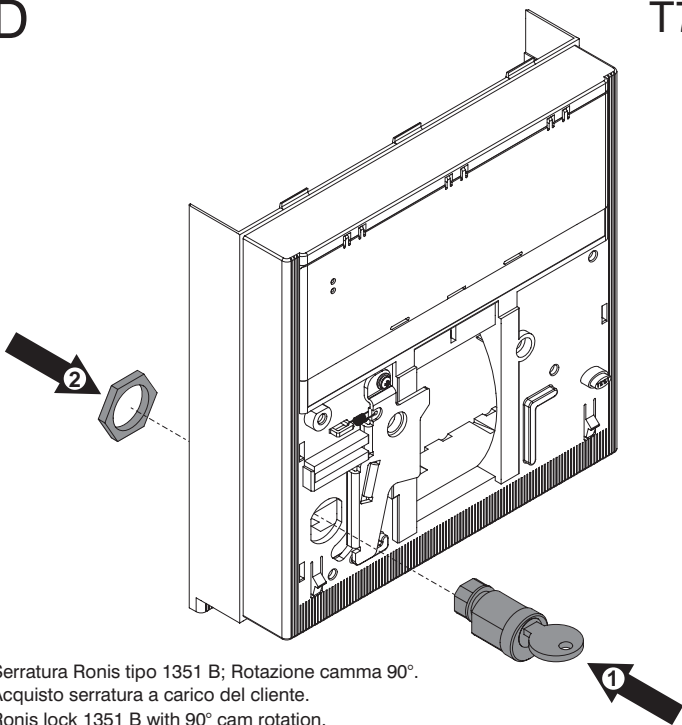
Serratura Profalux tipo 24D4 B; Rotazione camma 90°.
Acquisto serratura a carico del cliente.

Profalux lock 24D4 B with 90° cam rotation.
Lock to be purchased by the customer.

Schloß Profalux Typ 24D4 B; Nockendrehung 90°.
Das Schloß muß vom Kunden erworben werden.

Serrure Profalux type 24D4 B; rotation came 90°.
Achat serrure à la charge du client.

Cerradura Profalux tipo 24D4 B; Rotación de la leva 90°.
Compra de la cerradura a cargo del cliente.

D**T7**

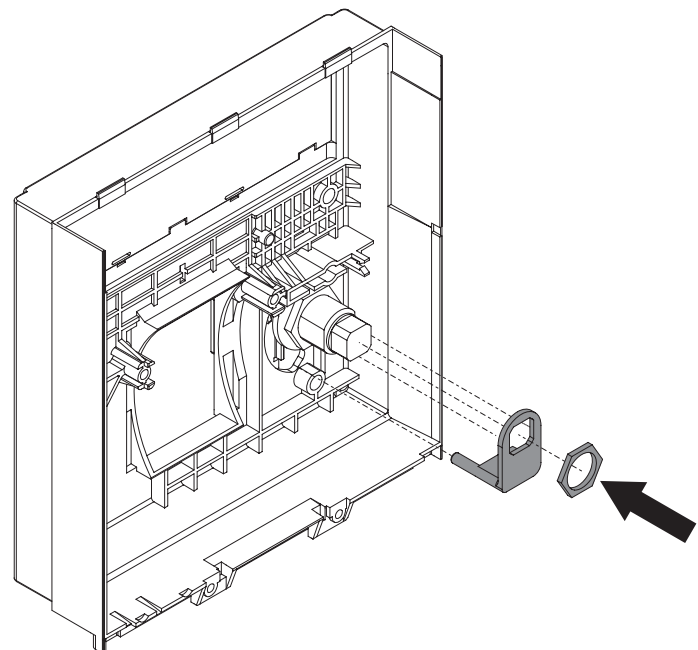
Serratura Ronis tipo 1351 B; Rotazione camma 90°.
Acquisto serratura a carico del cliente.

Ronis lock 1351 B with 90° cam rotation.
Lock to be purchased by the customer.

Schloß Ronis Typ 1351 B; Nockendrehung 90°.
Das Schloß muß vom Kunden erworben werden.

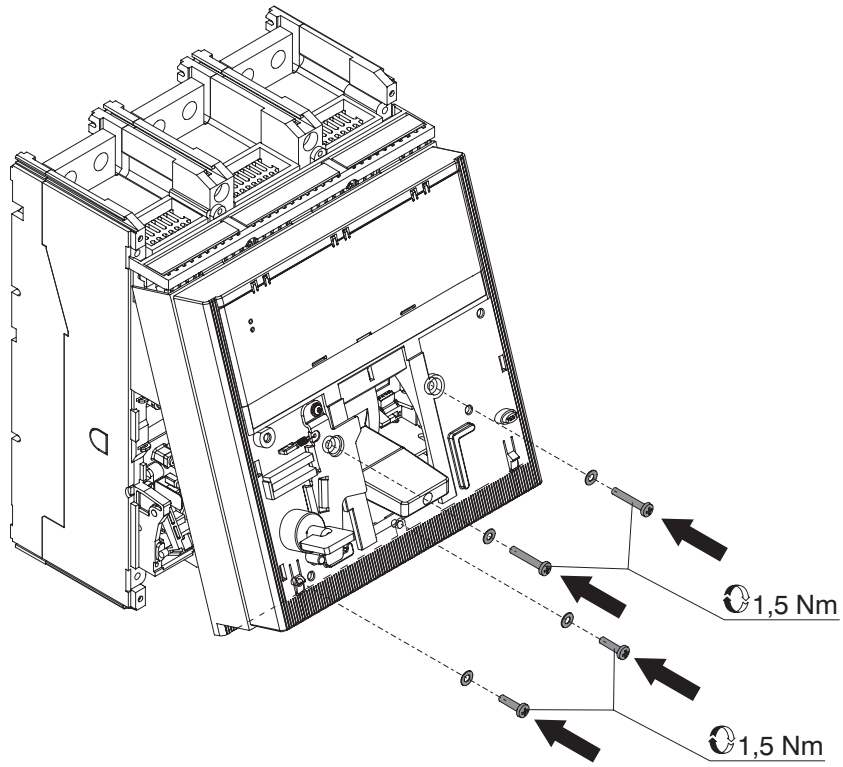
Serrure Ronis type 1351 B; rotation came 90°.
Achat serrure à la charge du client.

Cerradura Ronis tipo 1351 B; Rotación de la leva 90°.
Compra de la cerradura a cargo del cliente.

E**T7**

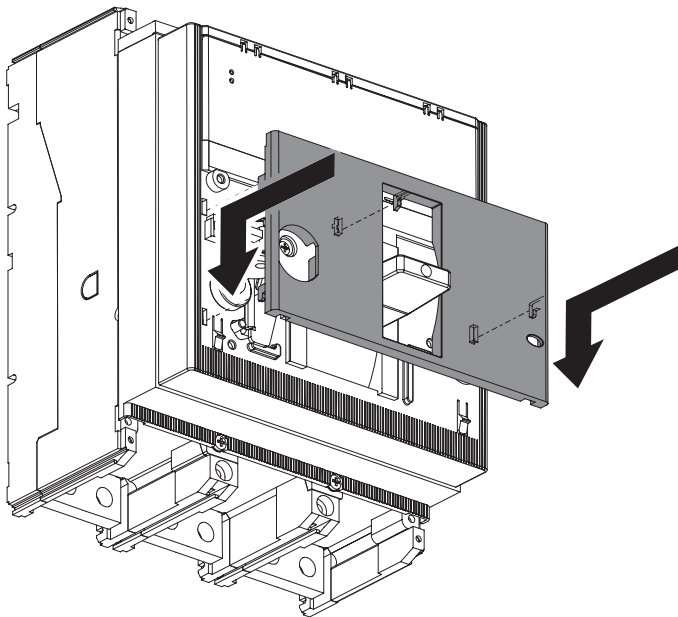
F

T7



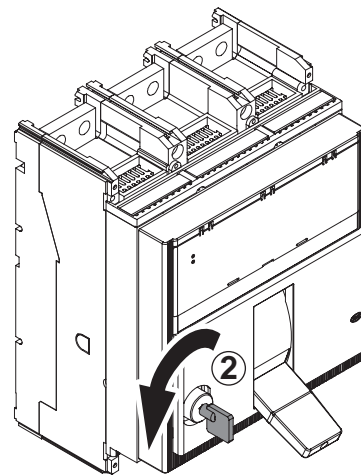
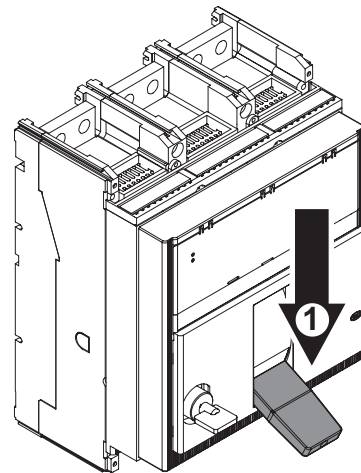
G

T7



H

T7



ABB

ABB SACE S.p.A.

Via Baioni, 35
24123 Bergamo Italy

Tel.: +39 035 395.111 - Telefax: +39 035 395.306-433

<http://www.abb.com>