

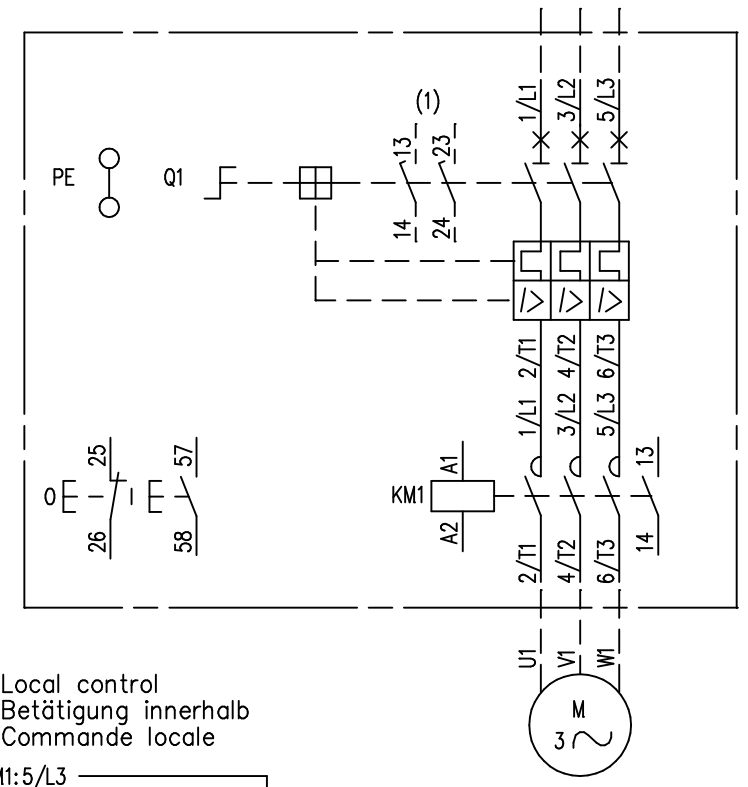


A9...26

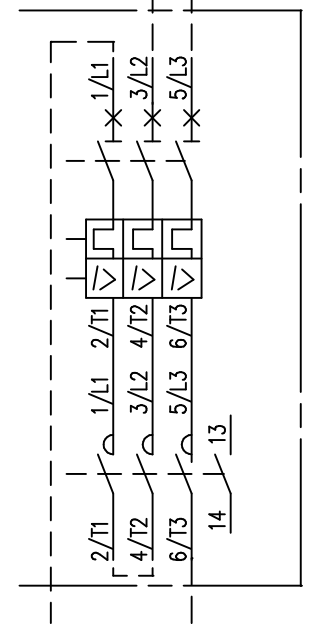
D.O.L. STARTER

MOTORSTARTER

DEMARREUR DIRECT



1-phase/monophasé



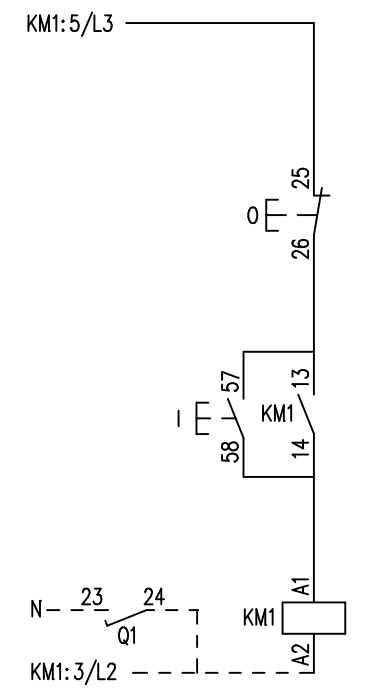
Adjunction/Zusatz/Adjonction

H1 On /Ein /Marche

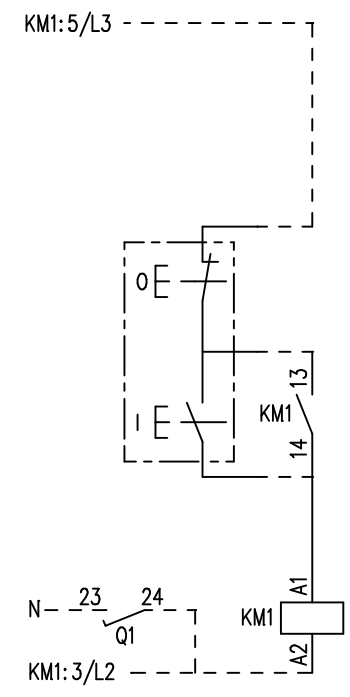
H3 Under voltage/Unter Spannung/Mise sous tension

Only for N (adjunction)  
 (1) Nur für N (Zusatz)  
 Uniquement pour N (adjonction)

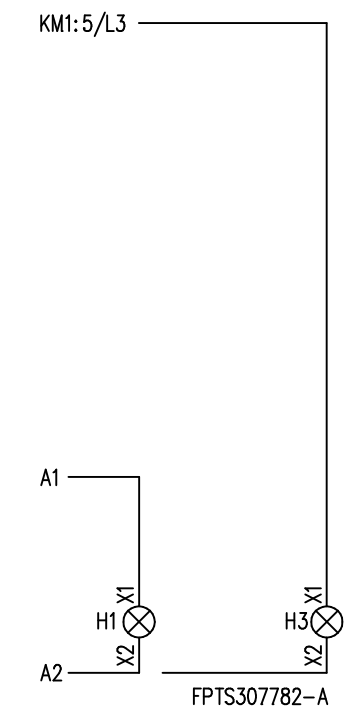
Local control  
 Betätigung innerhalb  
 Commande locale



Remote control  
 Fernbetätigung  
 Commande à distance



Adjunction  
 Zusatz  
 Adjonction



Après tirage, à découper suivant le cadre et à photocopier

Ce document, propriété exclusive de notre Société, est strictement confidentiel. Il ne peut être communiqué, copié ou reproduit sans son autorisation écrite.

Etabli	C.M 23.04.1999	Contrôle		Contrôle Normes		Bon pour execution	OE17703	
Issu de :		Remplace		Remplace par :		Sans nomenclature séparée	<input checked="" type="checkbox"/>	
Modif.						Nomenclature séparée de même numéro	<input type="checkbox"/>	
						Nomenclature séparée de numéro différent	<input type="checkbox"/>	
A	Mis à jour	28.10.1999	C.M	OE17703		Service resp.: B E		
		ABB Control Titre DRA9...26-30-D Alim. dir. SCHEMA		Doc. Type	Format	Langue	Feuil.No	Nb.feuil.
					3	F	1	1
FPT S307782								