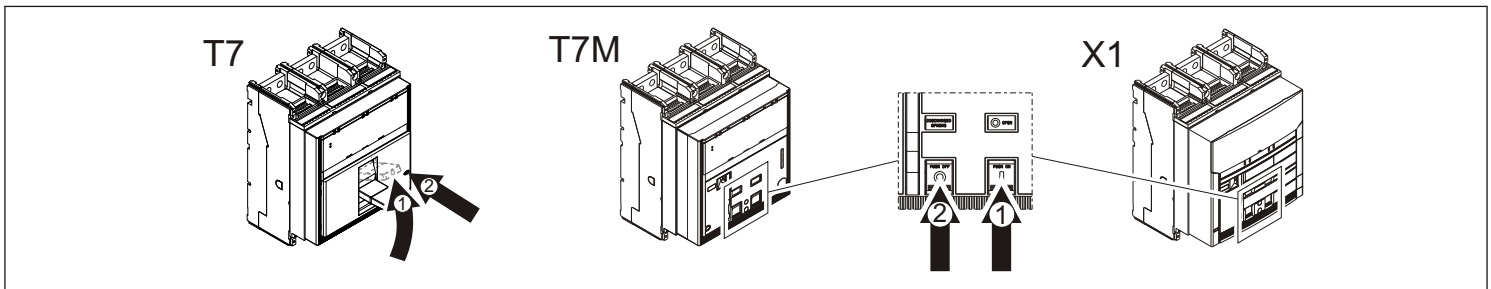


Emax - Tmax

DOC. N.° 1SDH000529R0602 - L6082

SOR - Sganciatore di apertura T7-T7M-X1
 SOR - Shunt opening release T7-T7M-X1
 SOR - Arbeitsstromauslöser T7-T7M-X1
 SOR - Déclencheur d'ouverture à émission T7-T7M-X1
 SOR - Relé de apertura T7-T7M-X1

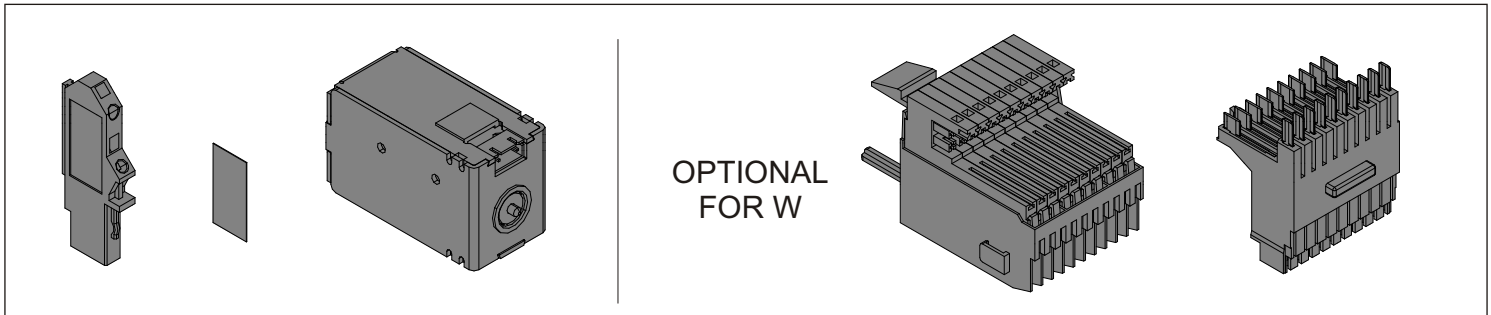


Potenza allo spunto
 Inrush power consumption
 Leistungsaufnahme bei Anzug
 Consommation à l'appel
 Potencia en el arranque

300W

Potenza di mantenimento
 Continuous power consumption
 Leistungsaufnahme bei Dauerbetrieb
 Puissance de maintien Potencia de mantenimiento

3,5W



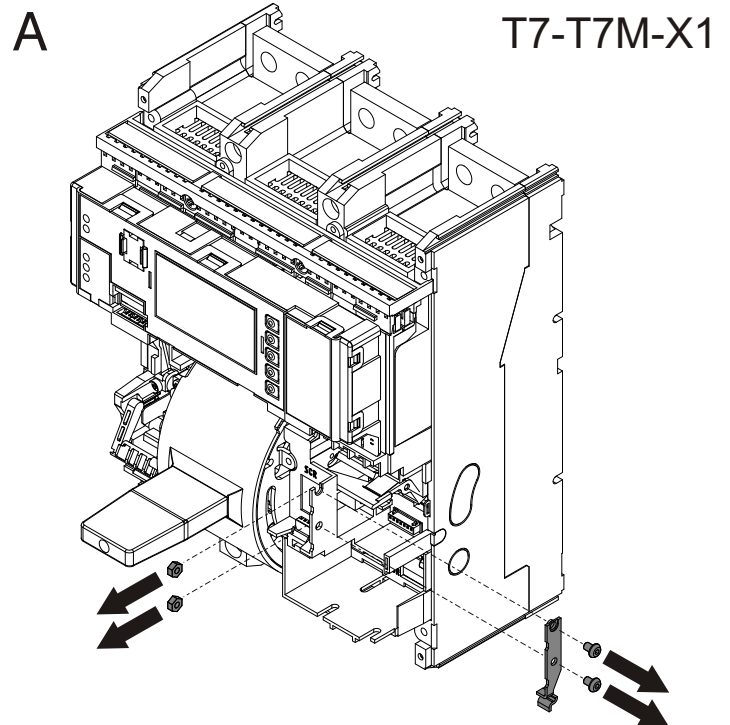
Il circuito di alimentazione deve essere dimensionato per una caduta di tensione massima del 30% durante la fase di spunto.

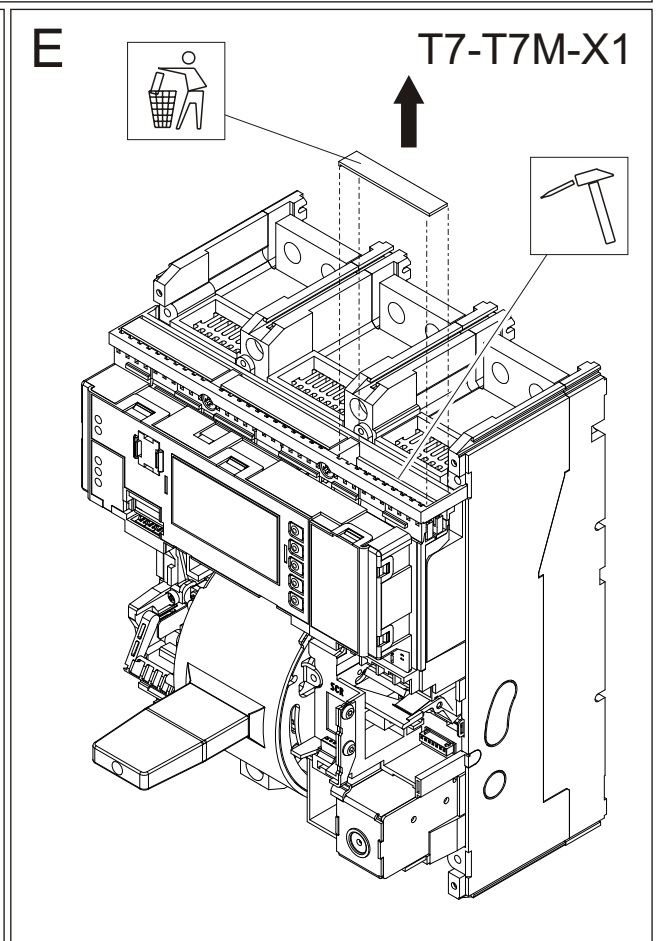
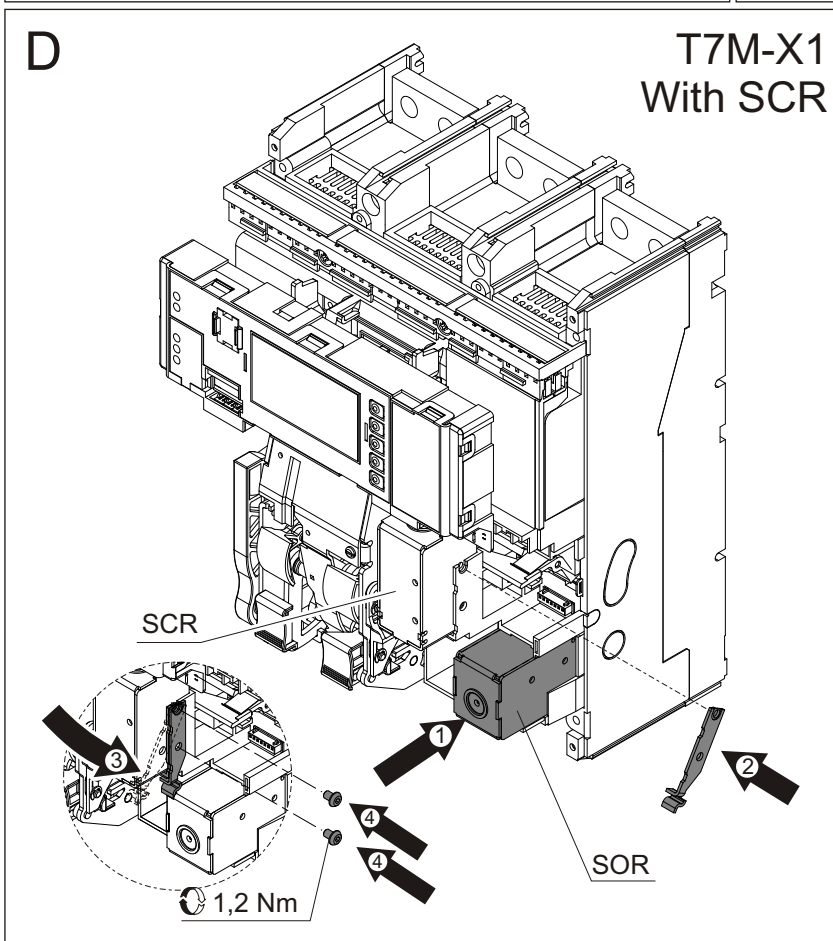
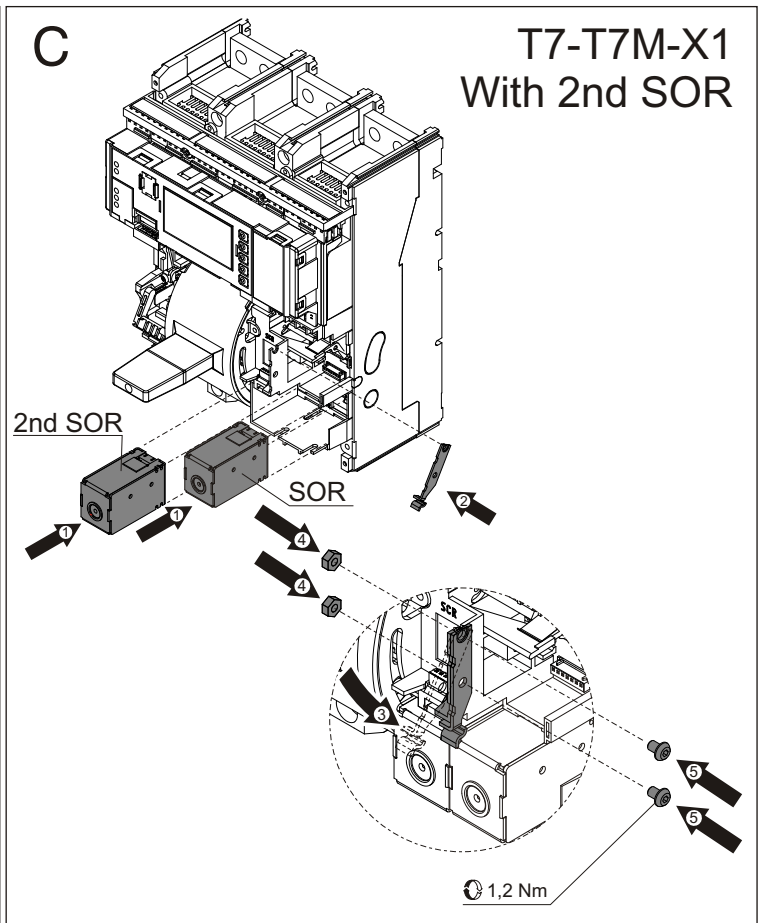
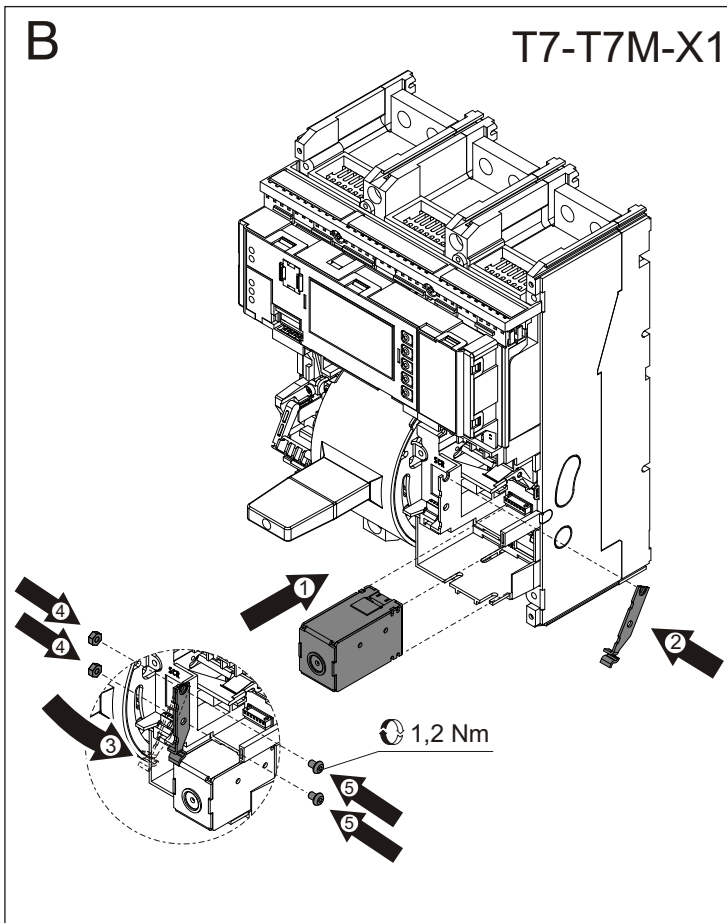
The supply circuit must be dimensioned for 30% maximum voltage drop during inrush phase.

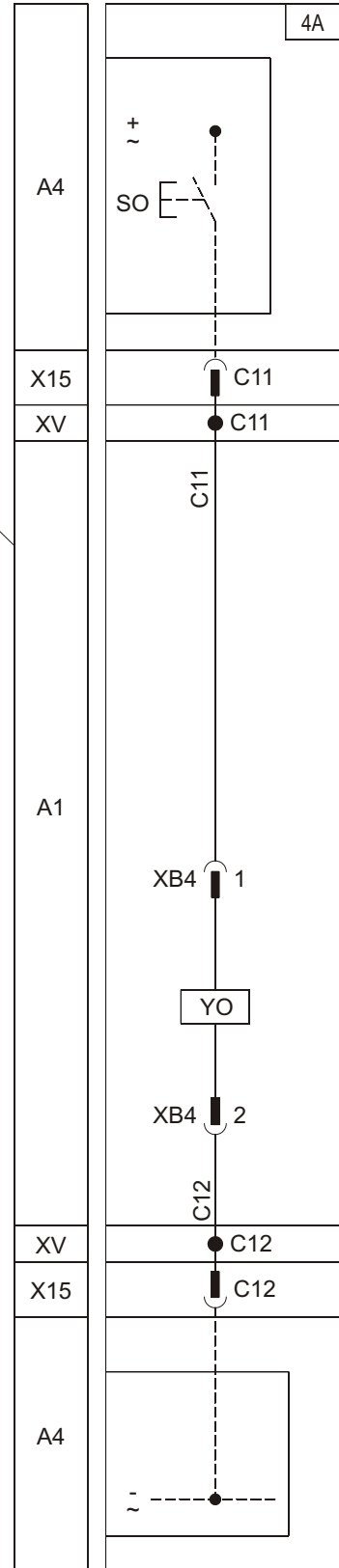
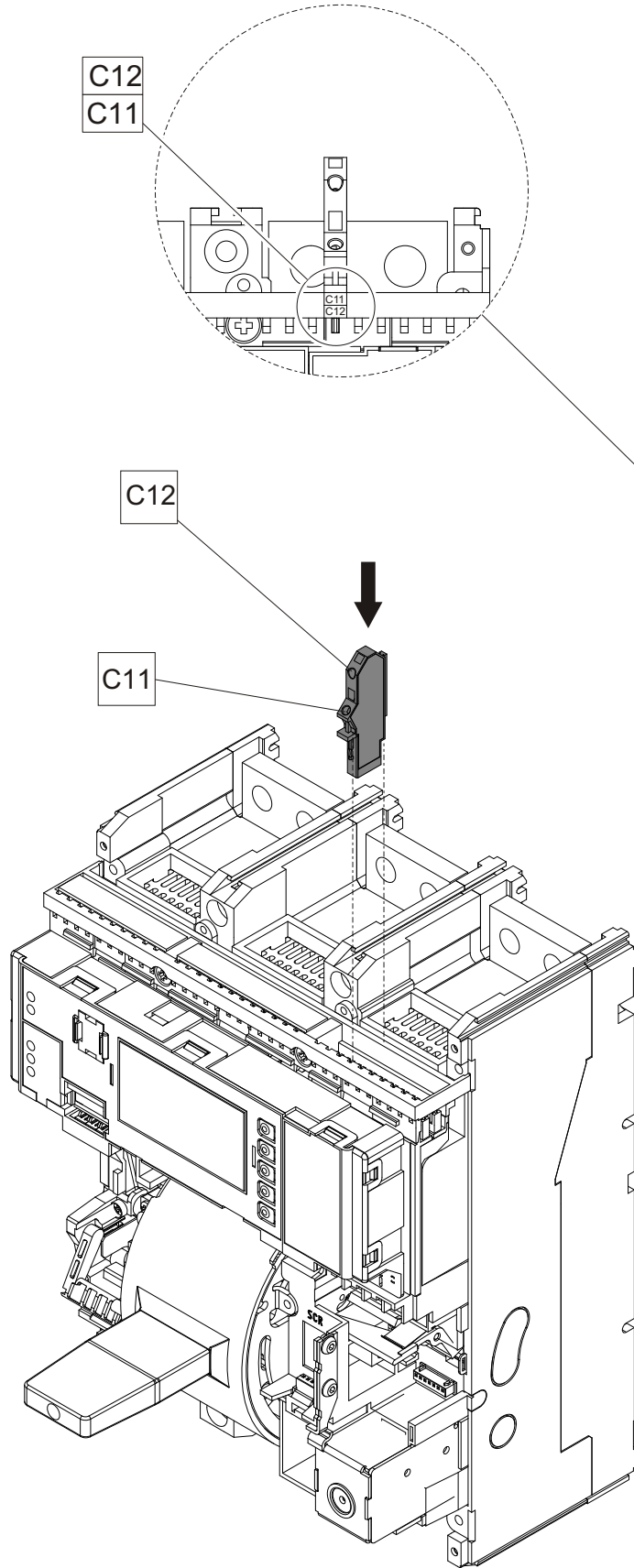
Der Speisestromkreis ist für einen maximalen Spannungsabfall von 30% während der Einschaltphase auszulegen.

Le circuit d'alimentation doit être dimensionné pour une chute de tension maximale de 30% pendant la phase initiale de démarrage.

El circuito de alimentación se deberá dimensionar para una caída de tensión máxima del 30% durante la fase de arranque.

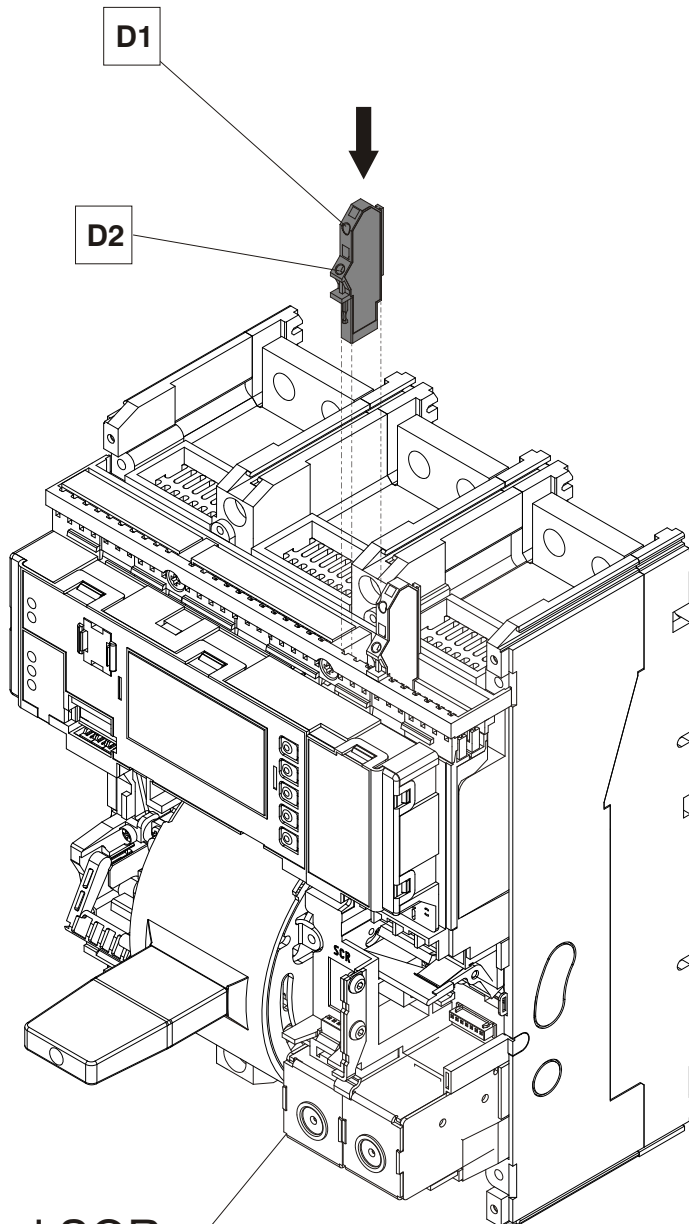
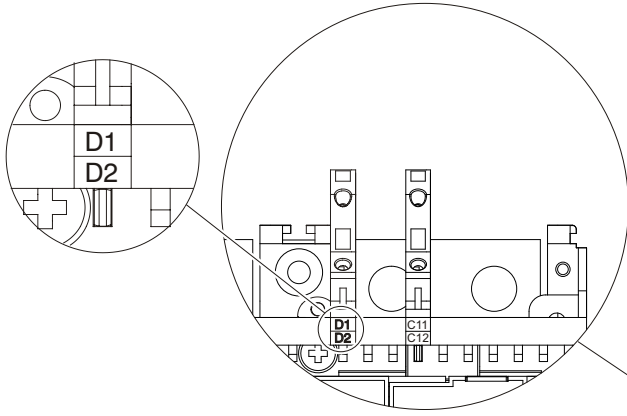




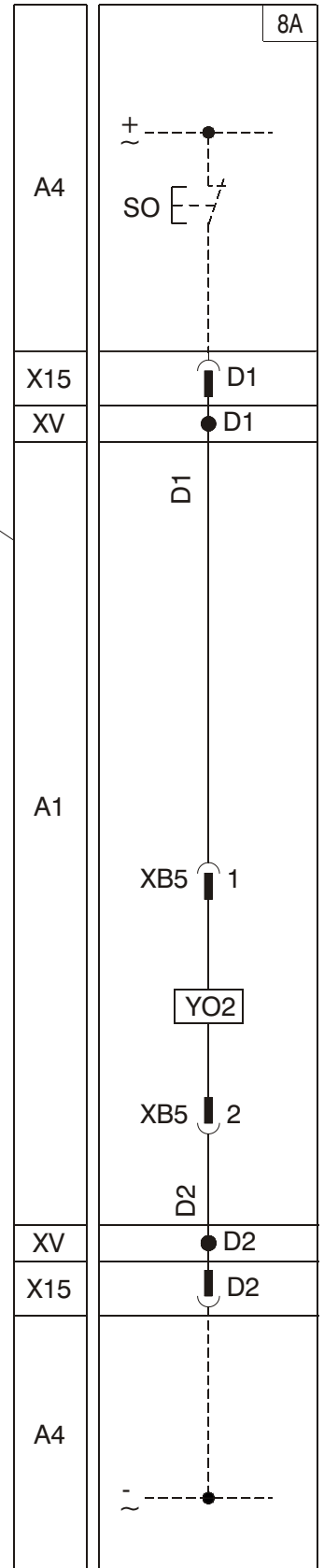


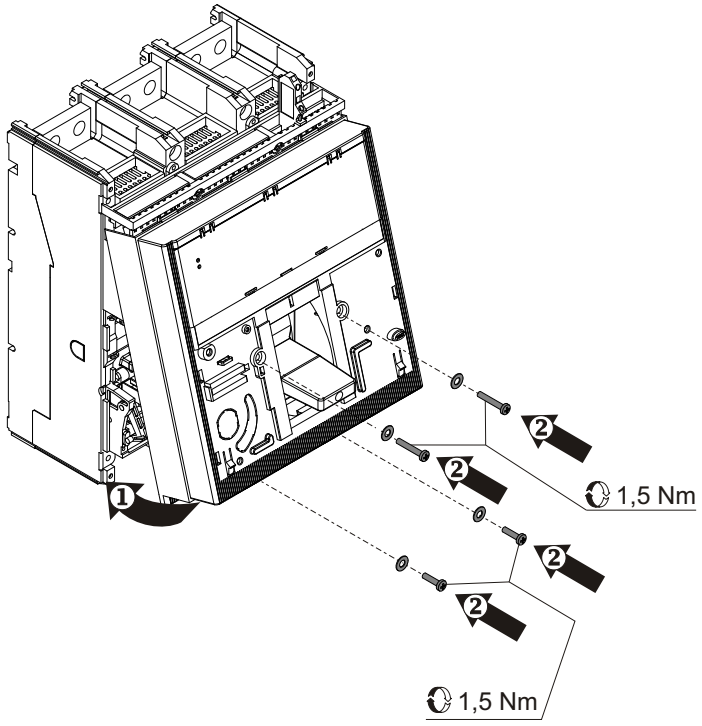
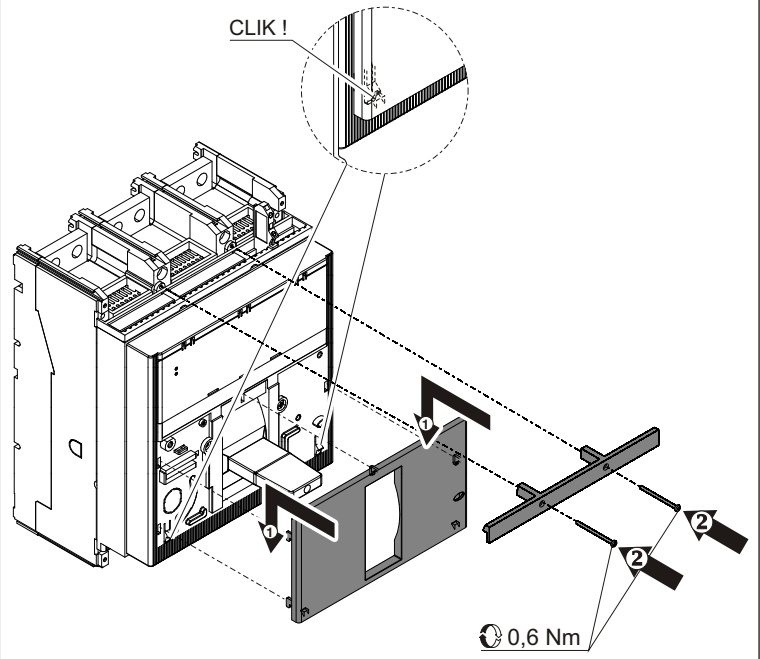
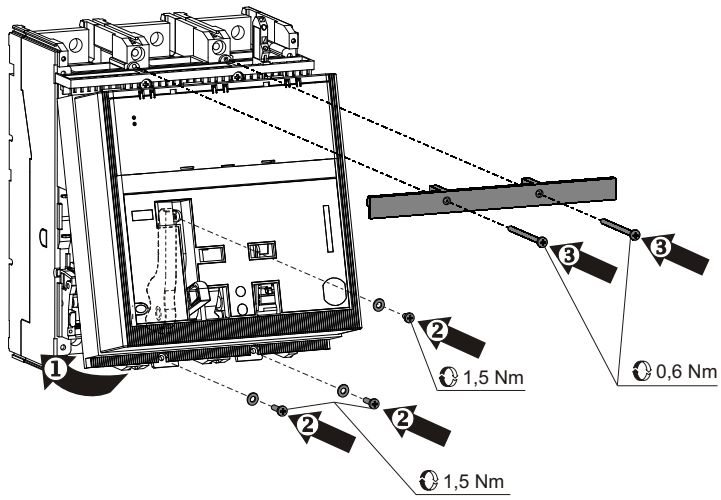
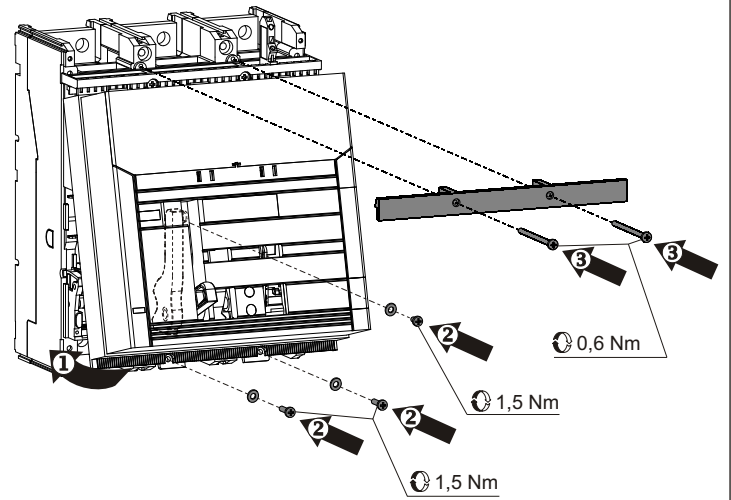
G

T7-T7M-X1
With 2nd SOR



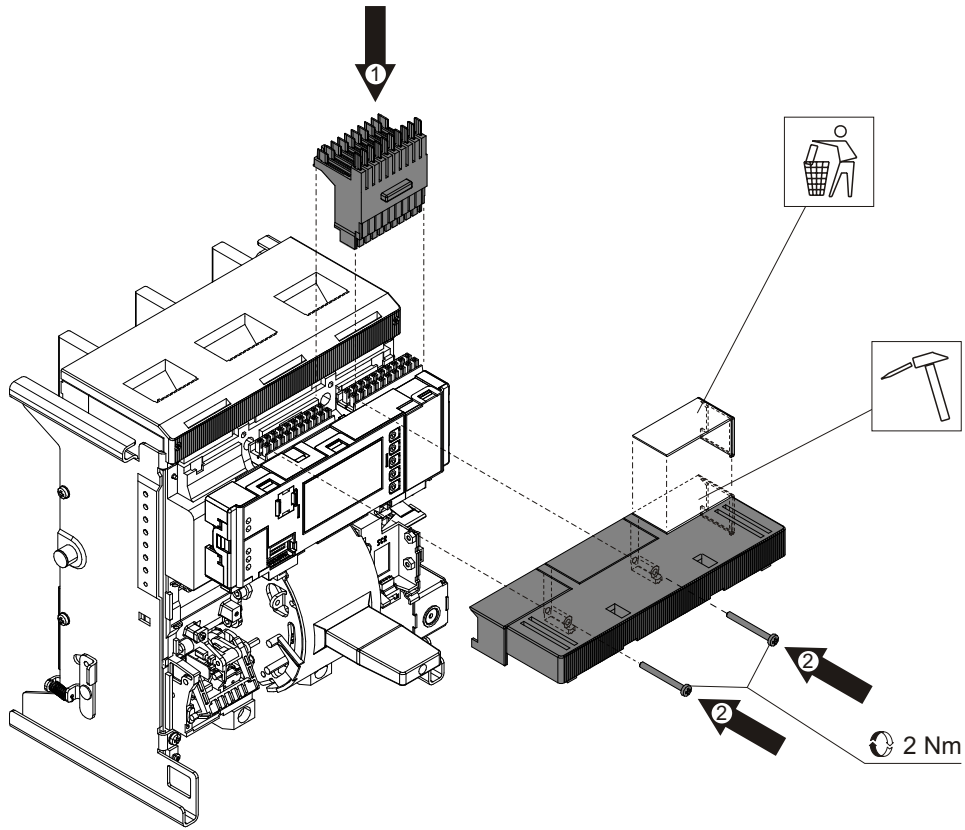
2nd SOR



H**T7****I****T7****L****T7M****M****X1**

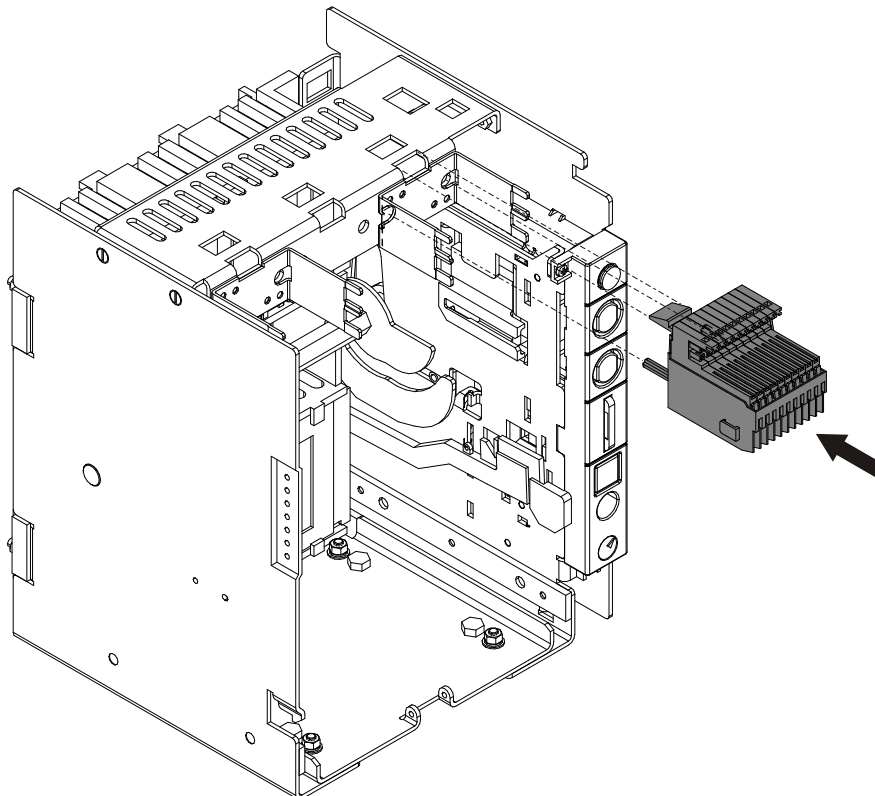
N

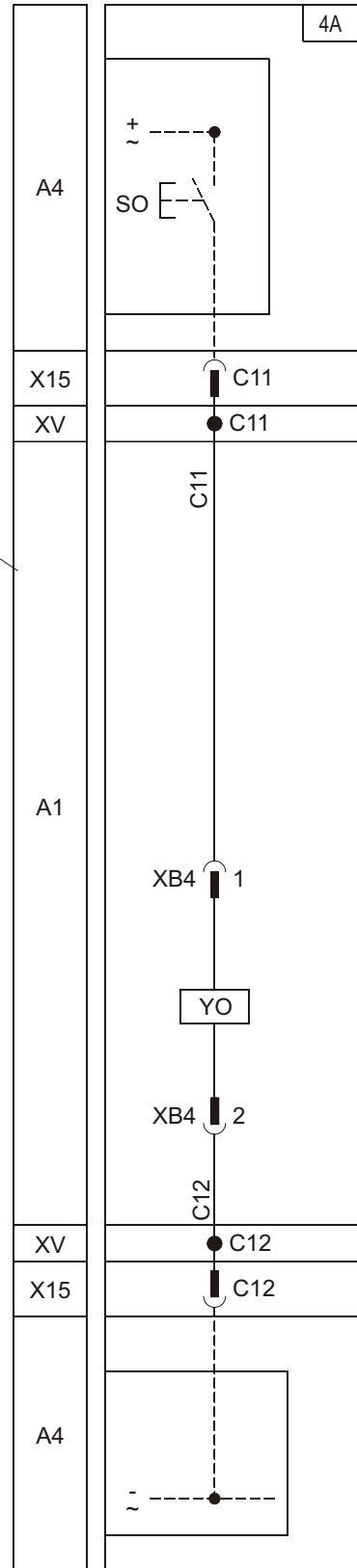
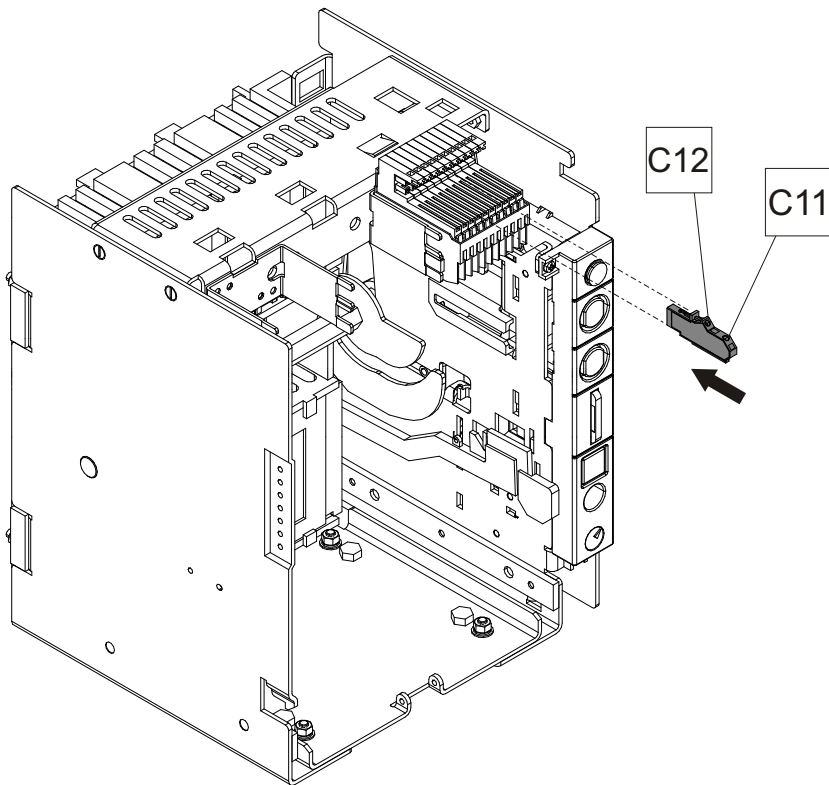
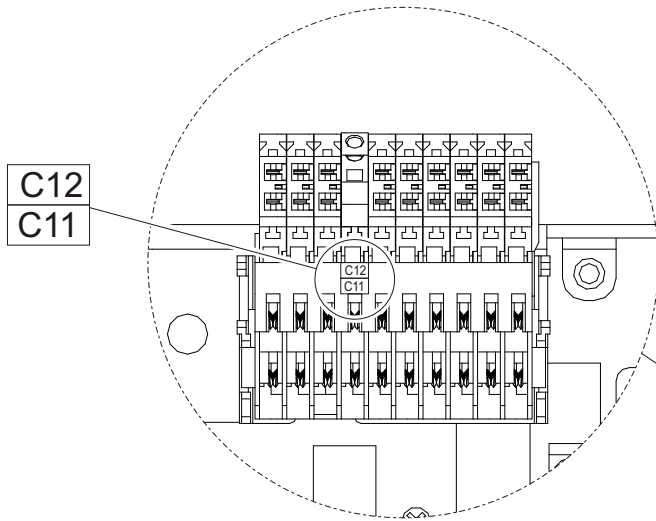
T7-T7M-X1/W



O

T7-T7M-X1/W





Q

T7-T7M-X1/W
With 2nd SOR

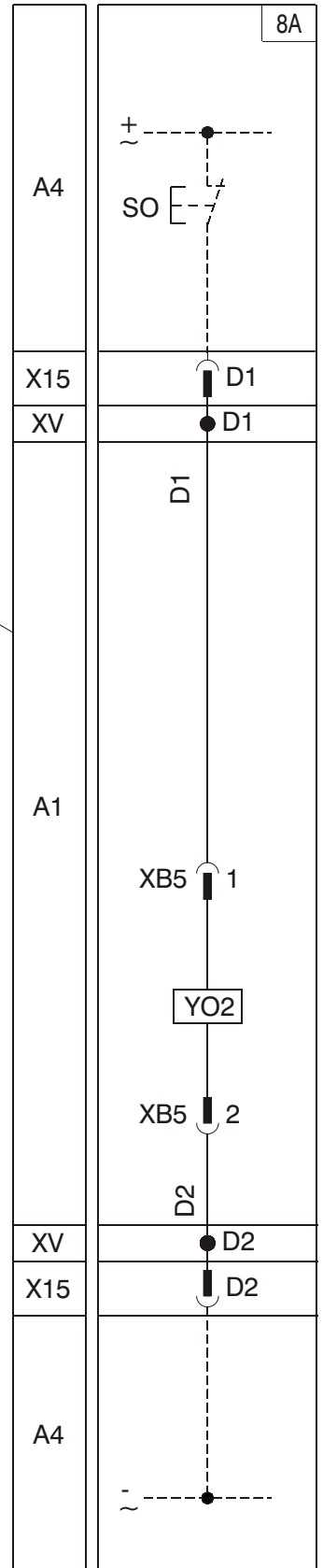
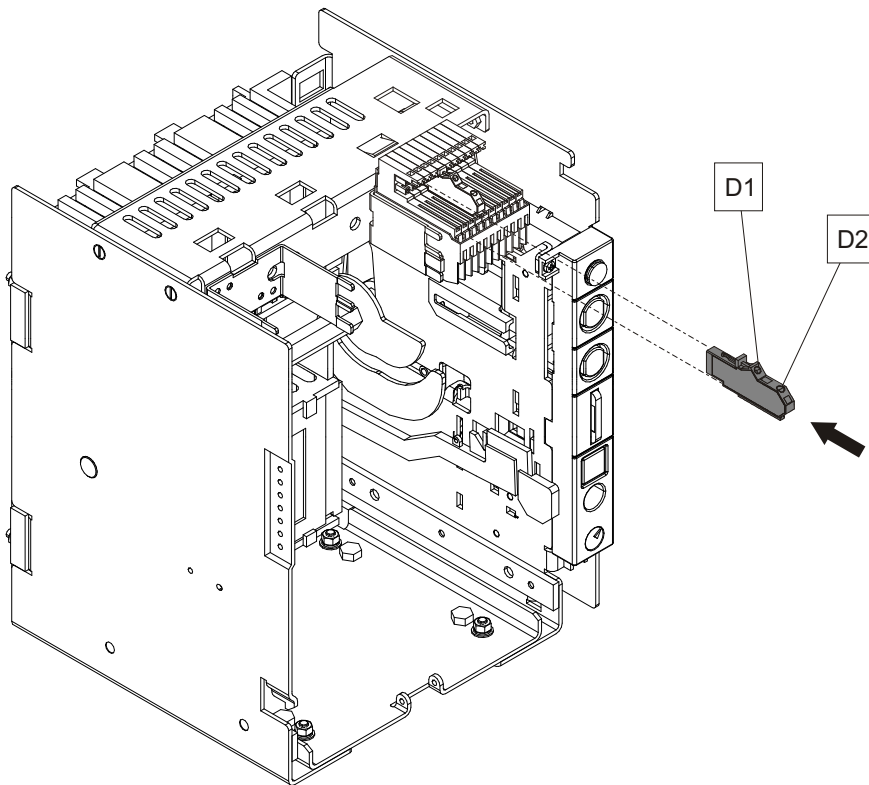
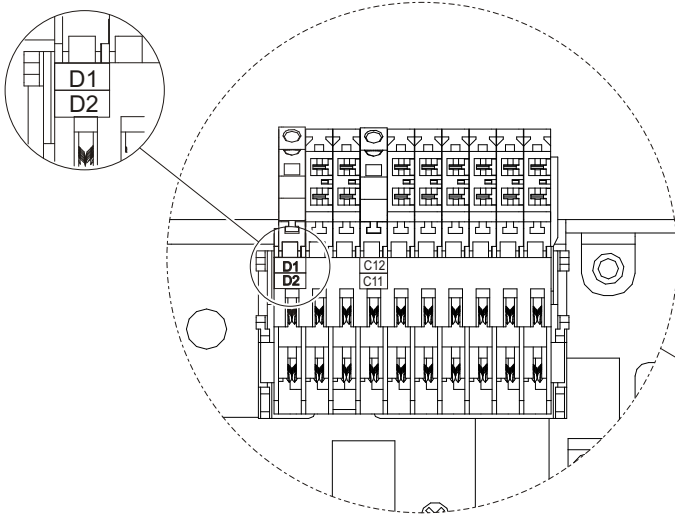


ABB S.p.A.
ABB SACE Division
 Via Baioni, 35
 24123 Bergamo Italy
 Tel.: +39 035 395.111 - Telefax: +39 035 395.306-433

<http://www.abb.com>