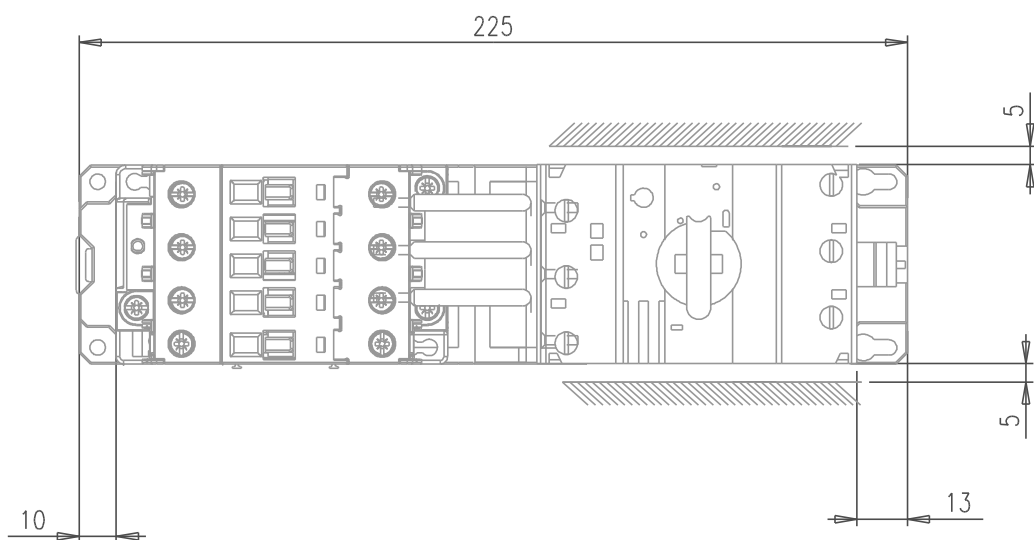
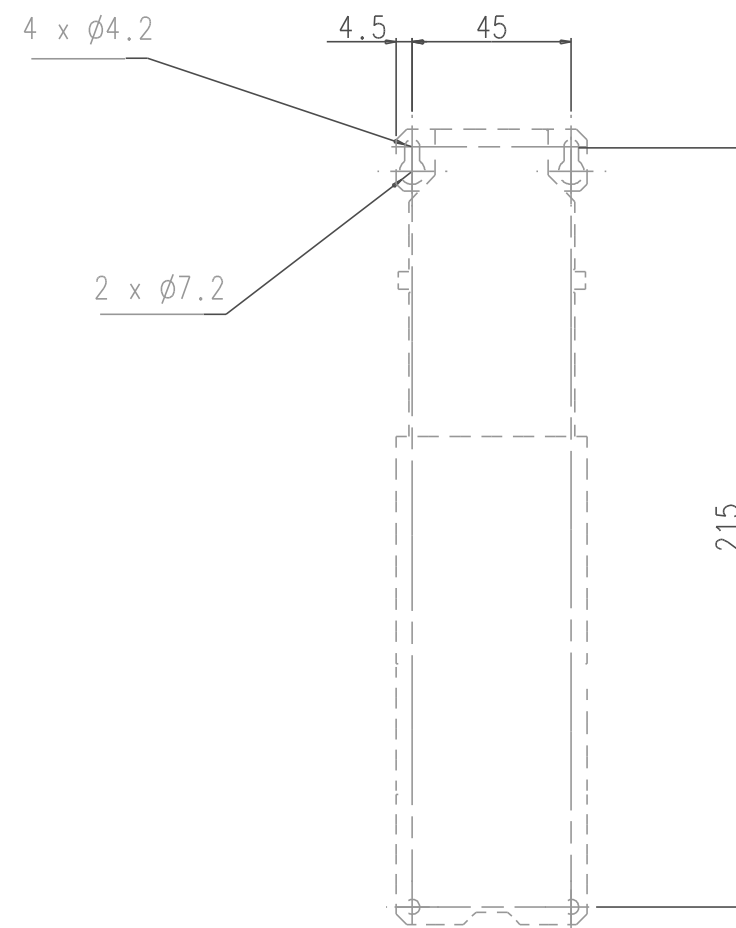
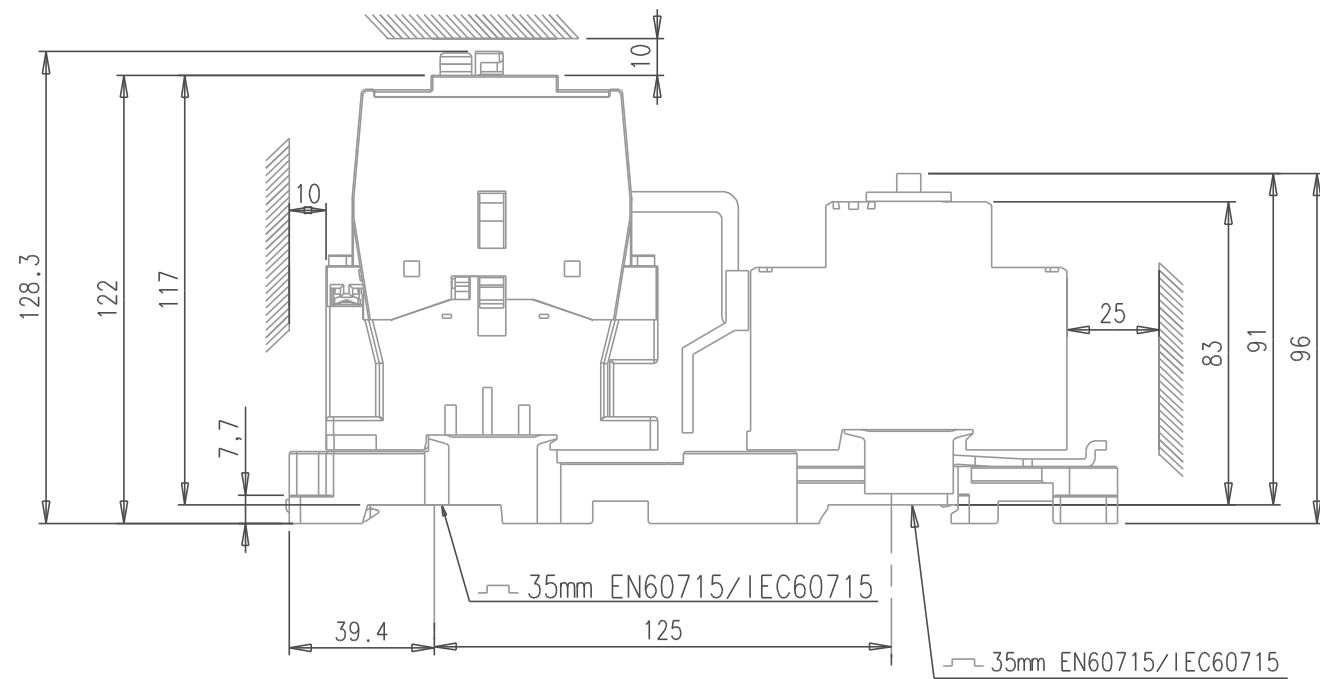


Tolerances generales selon ISO 2768  
 Degre de precision f  m  c  v

Tolerances generales sur pieces moulees selon  
 Din 16901 (FPTC 407364) 130  140

Ligne de rob: Rubrique No	U	C	Position	Texte	Numero d'identification	CD	Masse unilaire
Ligne de pos: Ouonlile							



Ce document, propriete exclusive de notre  
 Societe, est strictement confidentiel. Il  
 ne peut etre communique, copie ou  
 reproduit sans son autorisation ecrite.

Modif.					Bon pour execution	18518
					Contrôle	
					Etabli	K. MAIKHAF
A	CREATION	06/12/04	18518	K.M	Echelle	Issu de/Remplace
Ind.	DESCRIPTION	DATE	N° OE	Auteur control	1/2	PROJET (IDEAS)
<b>ABB ENTRELEC Division Control</b>		Service responsable: B E		Format		Feuil.N°
Titre		PM26-13		A3		1
		BEA26/325 + PM26-13 + A30/40		Nb.feuil.		
				FPTC307933		