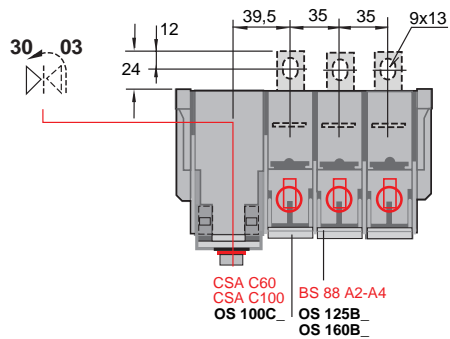
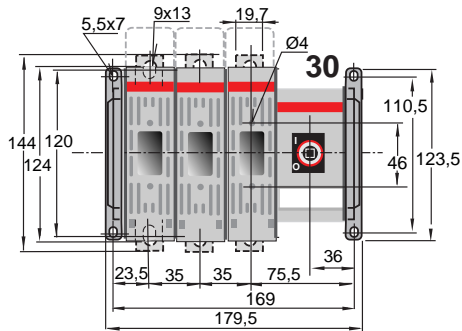
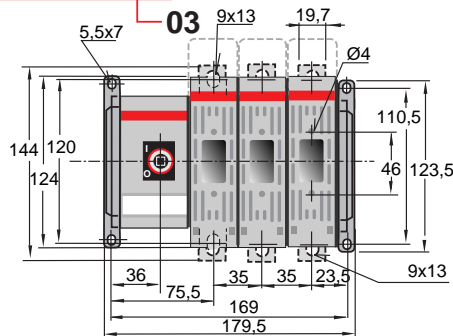


Piirustus No. Document No.	13 OS 160C03/30UB A VL 2256 8451		
Teki Prepared	99-10-13 R Laitalainen	Tarkasti Checked	Hyväksyi Approved
ABB Control Oy		Low Voltage Products	

OS 125B03UBW

OS 125B03  W OS 100C03  W  
OS 160B03  W



OS 125B04  W OS 100C04  W  
OS 160B04  W

