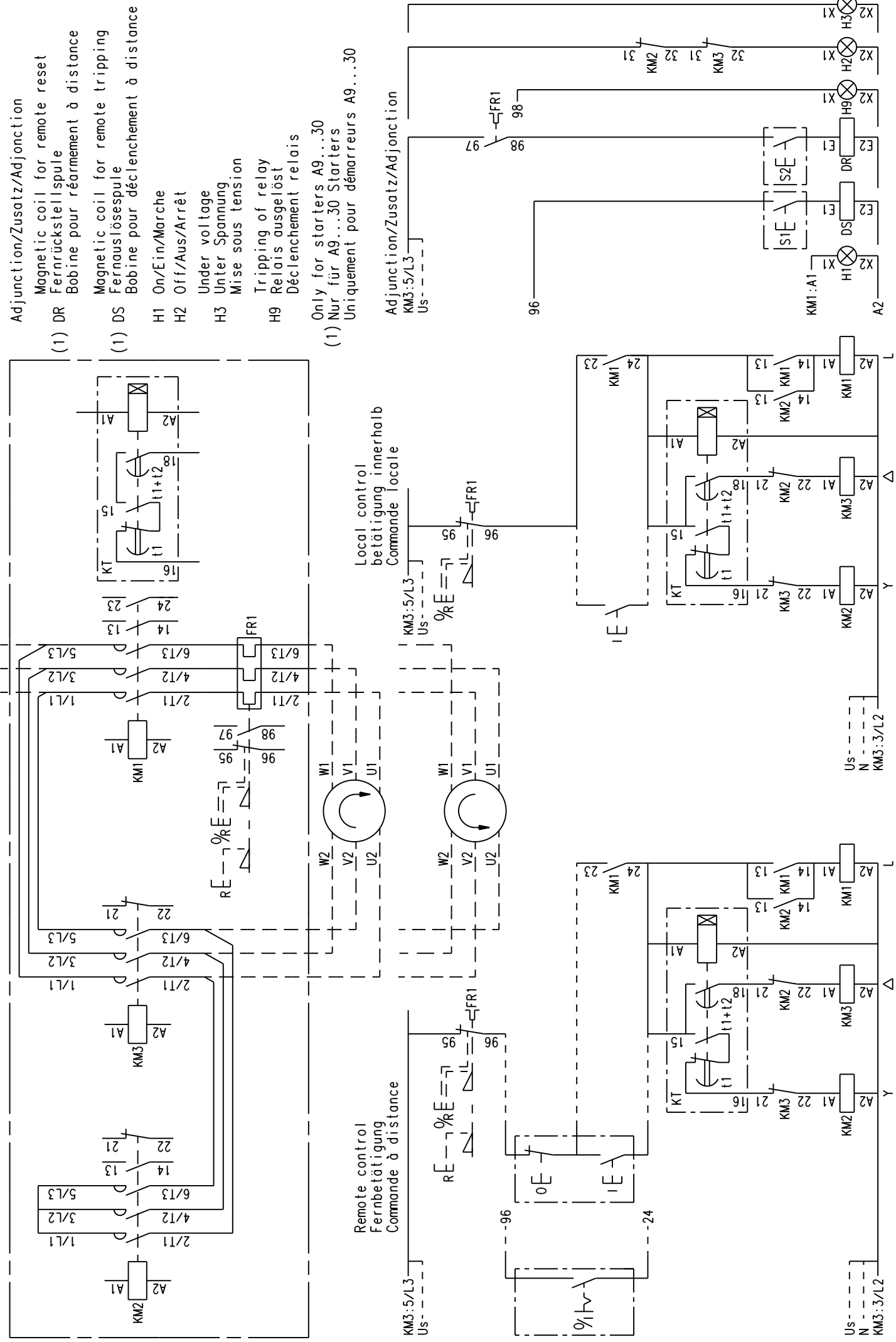


**STAR-DELTA STARTER / STERN-DREIECK-ANLASSER / DEMARREUR ETOILE-TRIANGLE**  
*Mounting Star-Delta-Main*  
*Protection by Thermal Overload Relay*



- Adjonction/Zusatz/Adjonction
- (1) DR Magnetic coil for remote reset  
Fernrückstellspule  
Bobine pour réarmement à distance
  - (1) DS Magnetic coil for remote tripping  
Fernauslösespule  
Bobine pour déclenchement à distance
  - H1 On/Ein/Marche
  - H2 Off/Aus/Arrêt
  - H3 Under voltage  
Unter Spannung  
Mise sous tension
  - H9 Tripping of relay  
Relais ausgelöst  
Déclenchement relais
- Only for starters A9...30  
 Nur für A9...30 Starters  
 Uniquement pour démarreurs A9...30
- Adjonction/Zusatz/Adjonction  
 KM3:5/L3  
 Us-----

Local control  
 betätigung innerhalb  
 Commande locale

Remote control  
 Fernbetätigung  
 Commande à distance

ORDRE EXECUTION	EO-18636
CONTROLE PAR	P.BLANCHET le 10.08.05
REALISE PAR	C.ECOCHARD le 10.08.05
ECHELLE	PROJET
Formet	A3
Nb Feuilles	1
Feuille n°	1
<b>FPTS307891</b>	

IND DESCRIPTION	ABB Entrelec
Titre	DEMARREUR ETOILE-TRIANGLE A9...110 (ETL)
DATE	10.08.05
N°OE	18636
Auteur	CE
Contrôlé	PB
Service responsable:	OEM

We reserve all rights in this document and in the information contained therein. Reproduction, use or disclosure to third parties without express authorization is strictly forbidden.