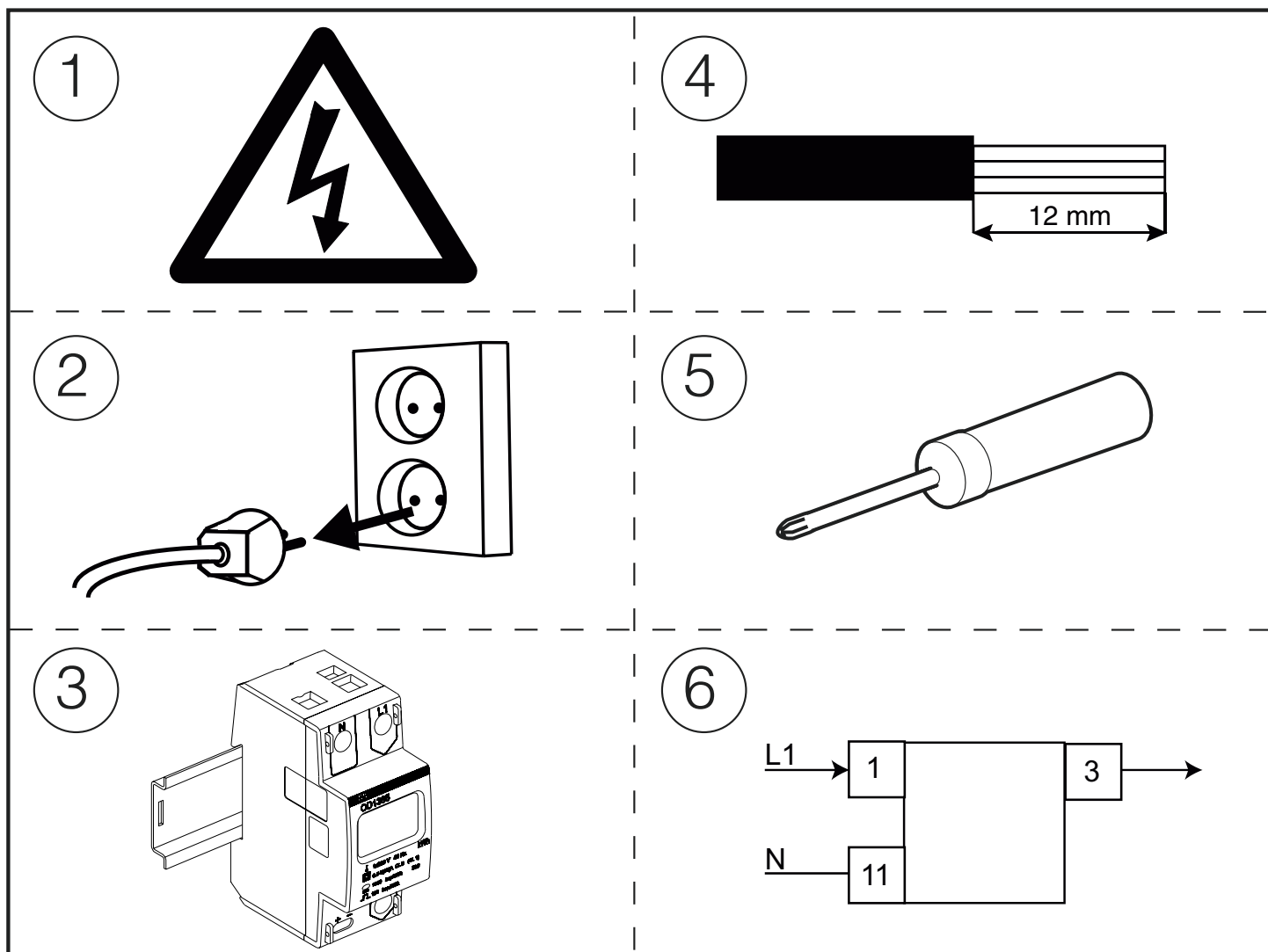


Montaż

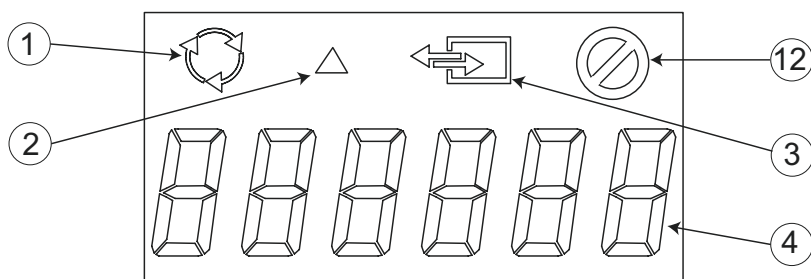
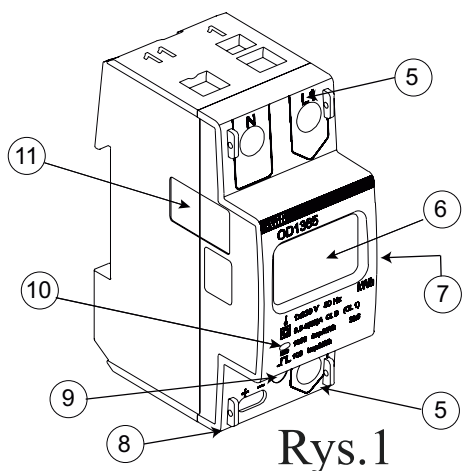


Montaż i przekazanie do eksploatacji mogą być wykonane tylko przez upoważnionego specjalistę elektryka. Instalator jest odpowiedzialny za poprawny i bezpieczny montaż licznika. Układ pomiarowy należy zabezpieczyć bezpiecznikiem instalacyjnym o prądzie maks. 63 A (charakterystyka C) lub bezpiecznikiem gLgG. W przypadku występowania w obwodzie pomiarowym znacznych skoków napięć, należy zainstalować ochronniki przepięciowe.



Informacja o produkcie

1	Wskaźnik obciążenia	7	Tabliczka znamionowa
2	Wskaźnik energii całkowitej	8	Wyjście impulsowe
3	Wskaźnik komunikacji	9	Przycisk resetowania/ energii całkowitej
4	Energia w kWh	10	Dioda LED
5	Terminal złącz	11	Plomba legalizacyjna
6	Wyświetlacz LCD	12	Opcja nieaktywna

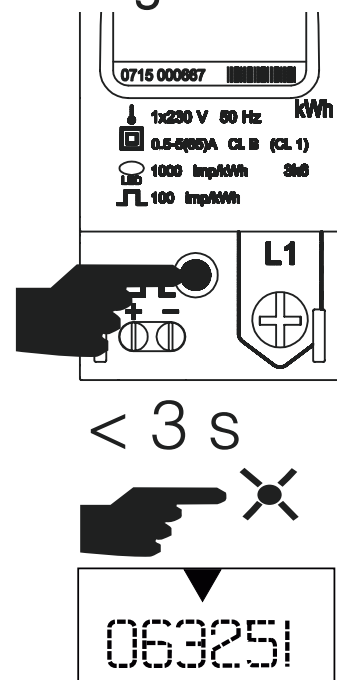
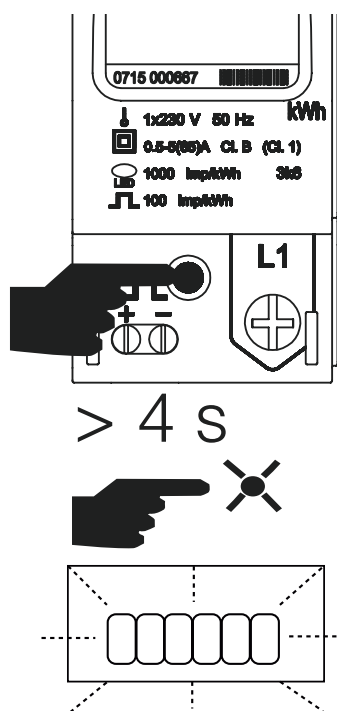
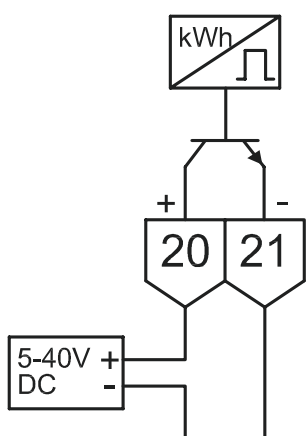


Opcje

1 Wyjście impulsowe

2 Resetowanie

3 Energia całkowita



Klasa ochrony

Wymagania dotyczące montażu

Zgodnie z wymaganiami bezpieczeństwa wg normy IEC 60529, licznik powinien być zamontowany w obudowie ze stopniem ochrony IP51 lub wyższym.

Testowanie i weryfikacja

Licznik ODINsingle jest wyposażony w czerwoną diodę LED umieszczoną w środkowej części przedniej ścianki (zobacz nr 10 na rys. 1), która miga proporcjonalnie do przepływu energii czynnej. Dioda ta może zostać użyta przy testowaniu i weryfikacji licznika. Stała diody LED jest oznaczona na tabliczce znamionowej licznika.

Czyszczenie

Jeśli licznik jest brudny i wymaga czyszczenia, należy użyć ściereczki lekko zwilżonej środkiem czyszczącym na bazie wody. Należy uważać, aby do wnętrza licznika nie dostał się płyn, ponieważ może to spowodować uszkodzenie urządzenia.

Dane techniczne

Napięcie		220–240 V
	Min.	-20%
	Maks.	+15%
Pobór mocy		1.0 VA przy 230 V, 5 A
Prąd:	Startowy	<20 mA
	Min.	0.25 A
	Przejściowy	0.5 A
	Bazowy	5 A
	Maks.	65 A
Klasa dokładności		B (kl.1)
Częstotliwość		50 / 60 Hz
Zakres temperatur pracy- min., maks.		-25, +55°C
Klasa środowiska mechanicznego		M2
Klasa elektromagnetyczna		E2
Przekrój przewodów		1–16 mm ²
Wyjście impulsowe: Stała		100 imp/kWh
	Dług. impulsu	100 ms, ±2 ms
	Przekrój	0.2–2.5 mm ²
Dioda LED	Stała	1000 imp/kWh
	Dług. impulsu	40 ms
Zgodność z normami		EN 50470-1 EN 50470-3 (IEC 62052-11, IEC 62053-21)
Materiał:	Góra / dół	Poliwęglan
Wilgotność		75% (średnia roczna) 95% (w okresie 30 dni)