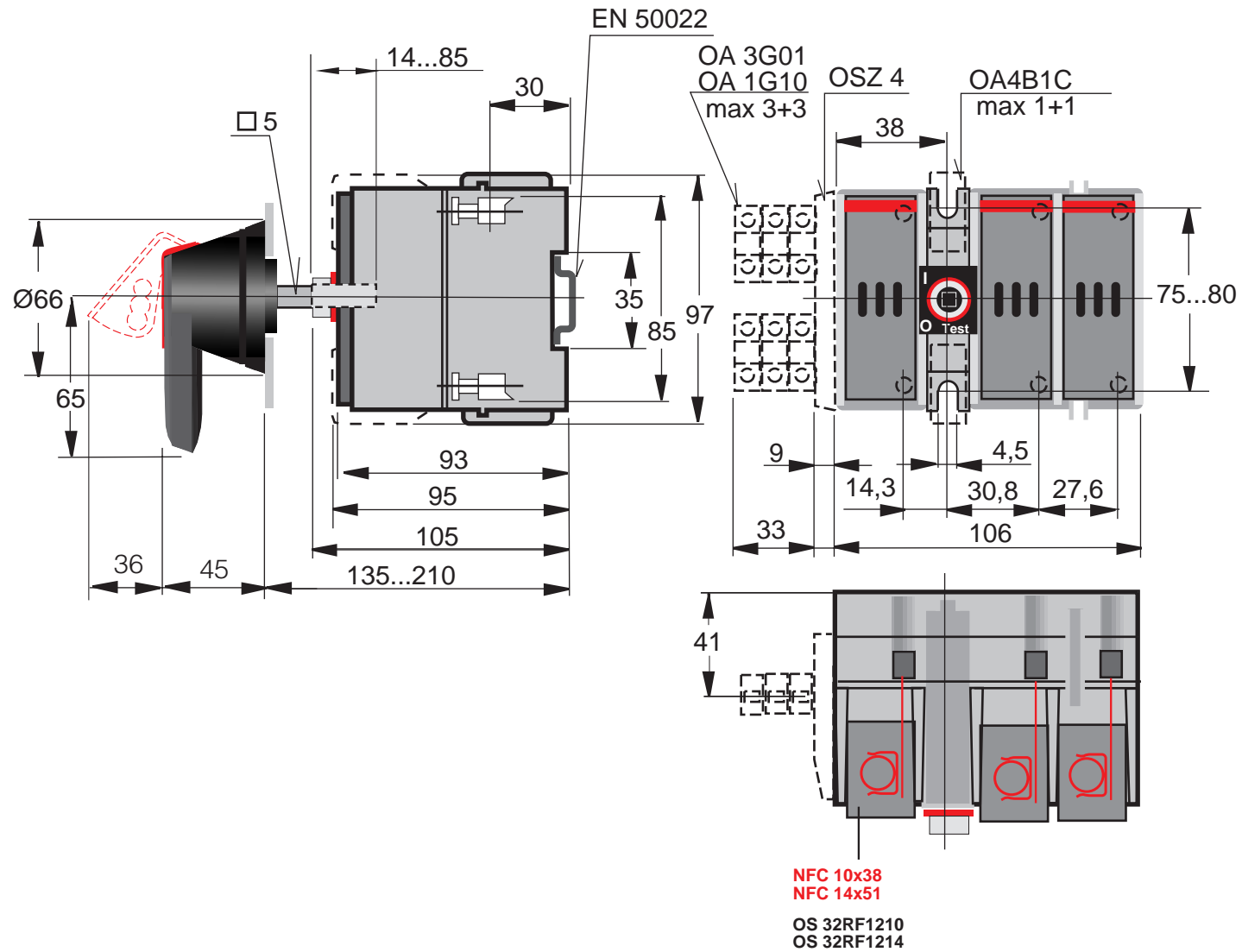


**OS 32RF1210
OS 32RF1214**



Piirustus No. Document No.	13 OS 32R_12_ 1 A 2262 3371		
Teki Prepared	00-09-29 R Laitalainen	Tarkasti Checked	Hyväksyi Approved
ABB Control Oy		Low Voltage Products	