

SACE Tmax XT

Solenoide d'apertura per sganciatore differenziale RC Sel-RC Inst XT1-XT3.

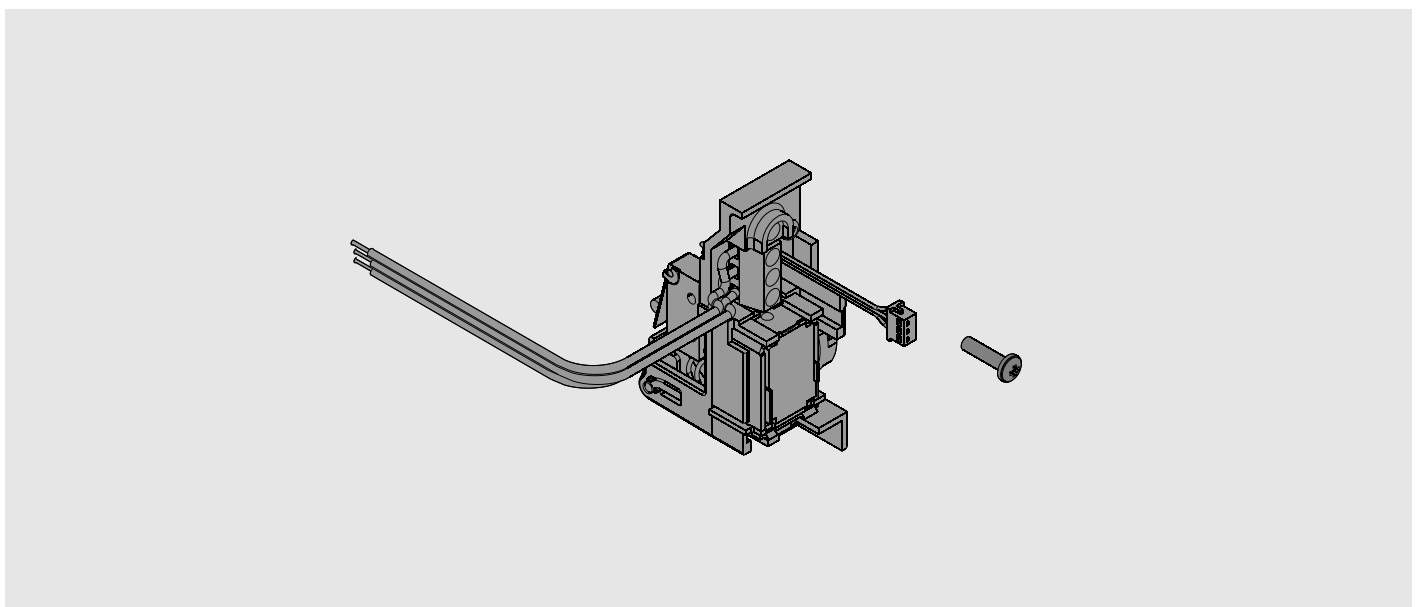
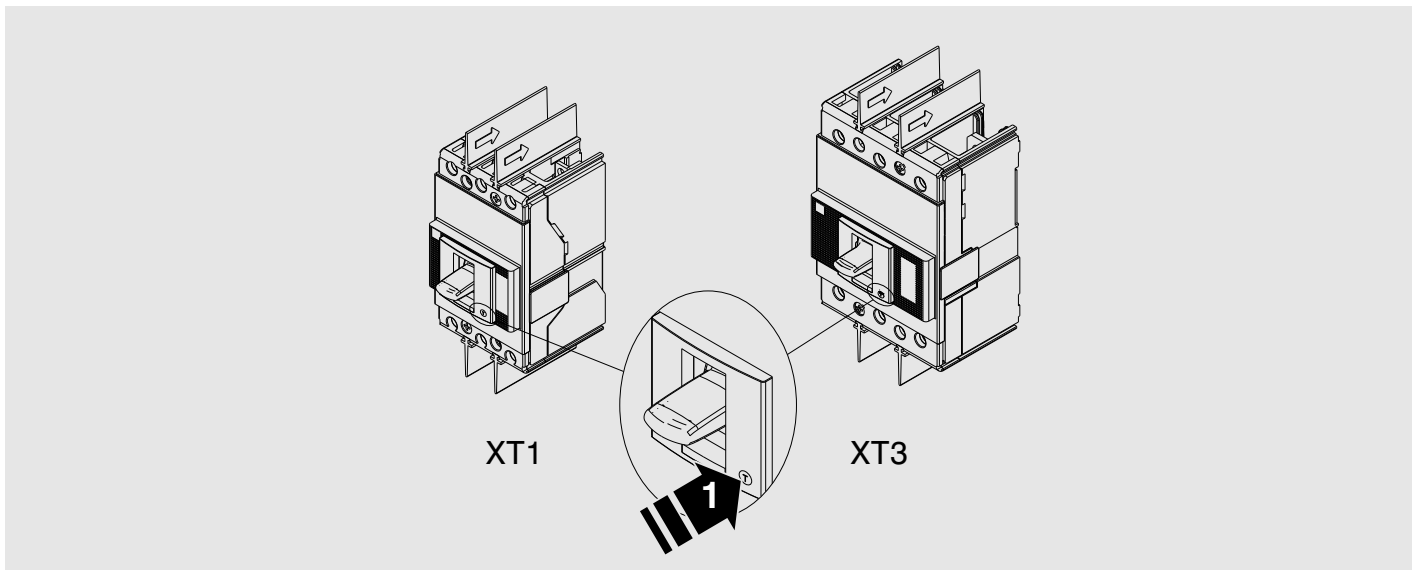
Opening solenoid for RC Sel-RC Inst residual-current release XT1-XT3.

Ausschaltspule für Fehlerstromauslöser RC Sel-RC Inst XT1-XT3.

Solénoïde d'ouverture pour déclencheur différentiel RC Sel-RC Inst XT1-XT3.

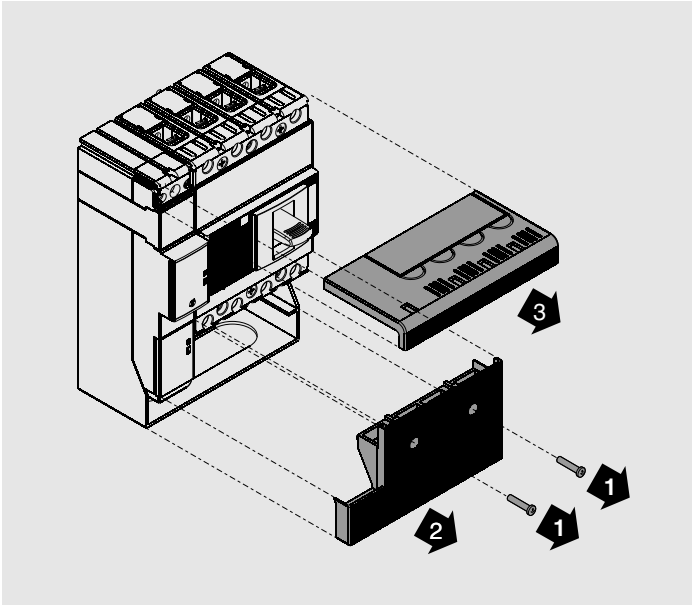
Solenoide de apertura para relè diferencial RC Sel-RC Inst XT1-XT3.

XT1-XT3

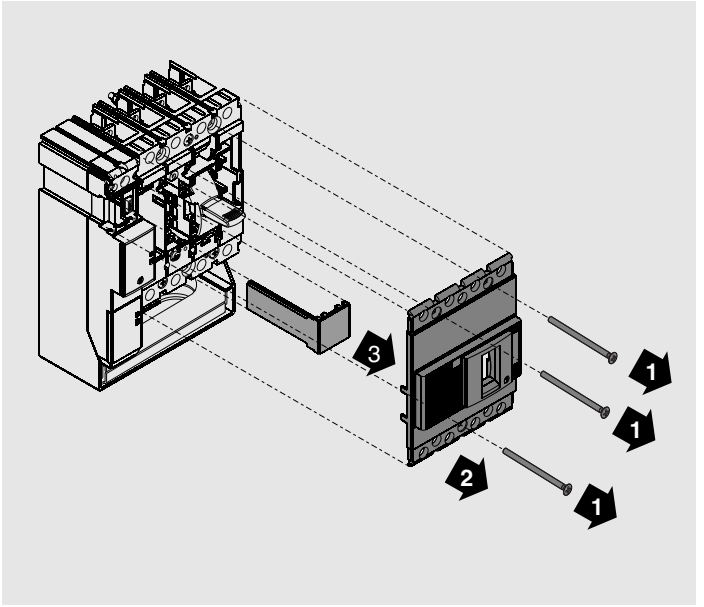


A

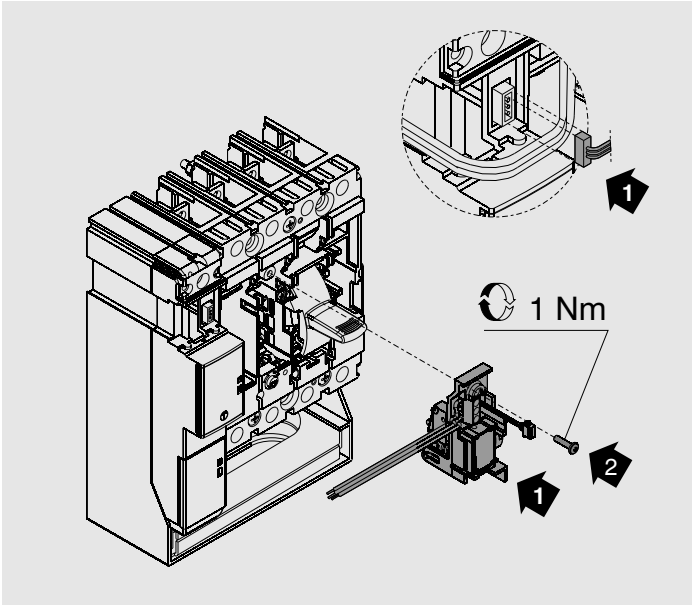
XT1-XT3

**B**

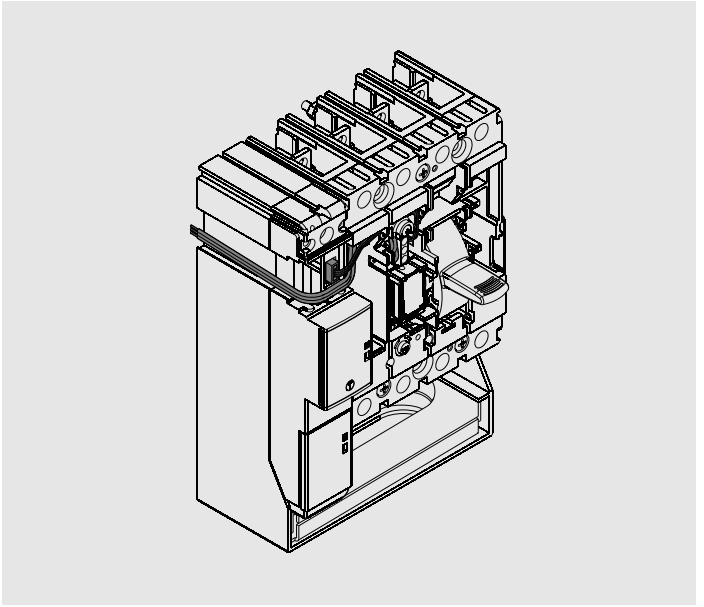
XT1-XT3

**C**

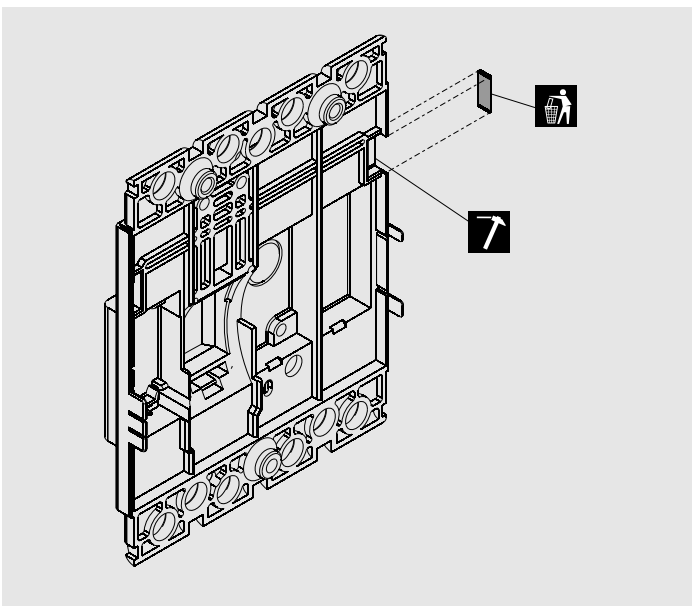
XT1-XT3

**D**

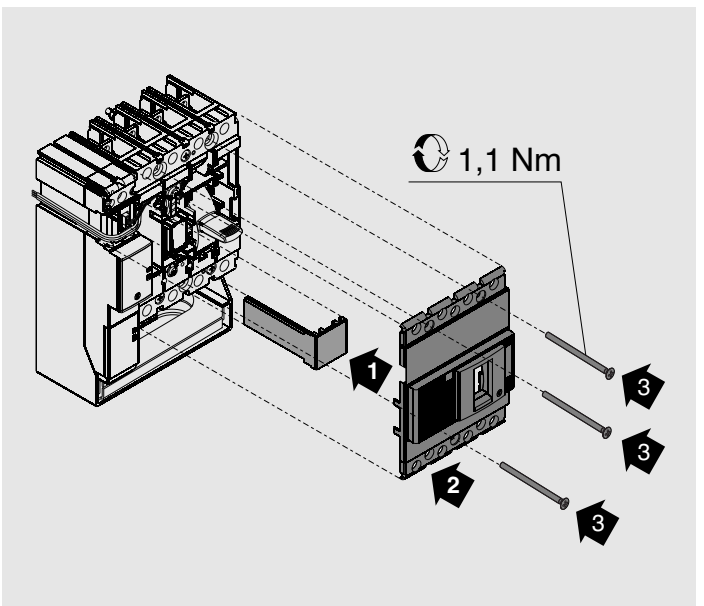
XT1-XT3

**E**

XT1-XT3

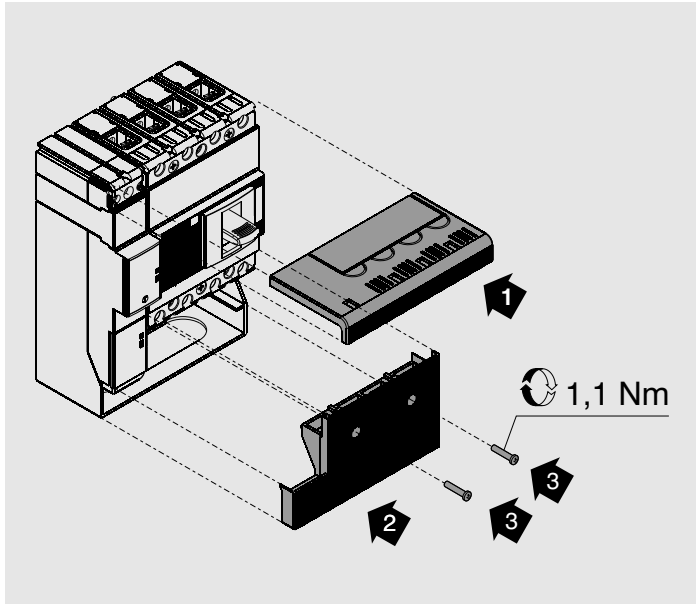
**F**

XT1-XT3



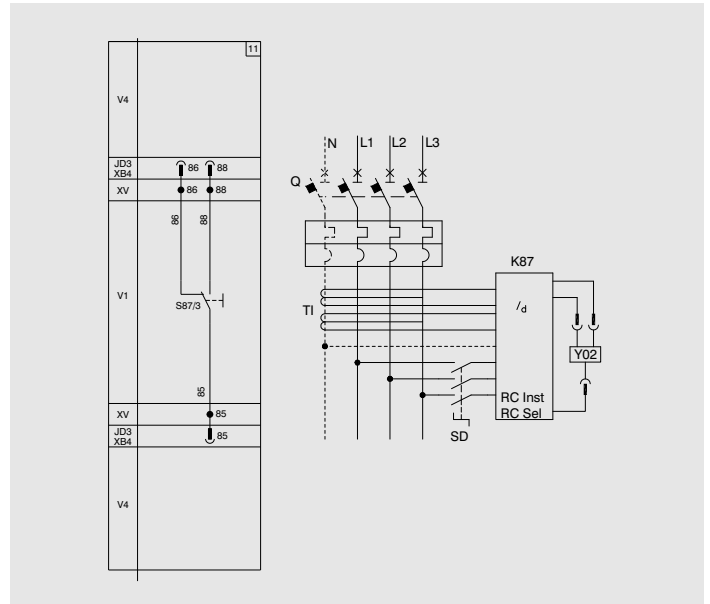
G

XT1-XT3



H

XT1-XT3



I

XT1-XT3

Con sganciatore differenziale alimentato premere il pulsante rosso di test 'T' del differenziale e verificare l'apertura dell'interruttore.

Press the red test button 'T' with the residual current release powered and check to make sure that the circuit-breaker opens.

Mit gespeistem Fehlerstromauslöser die rote Test-Taste T des Fehlerstromauslösers drücken und sicherstellen, dass der Leistungsschalter ausgeschaltet ist.

Le déclencheur différentiel étant alimenté appuyer sur le bouton rouge "T" du différentiel et vérifier l'ouverture du disjoncteur.

Con relé diferencial alimentado pulsar el pulsador rojo de test 'T' del diferencial y verificar la apertura del interruptor.

For more information please contact:

ABB S.p.A.
 ABB SACE Division
 Via Baioni, 35
 24123 Bergamo - Italy
 Phone: +39 035 395 111
 Fax: +39 035 395 306 - 433

www.abb.com

Power and productivity
 for a better world™

