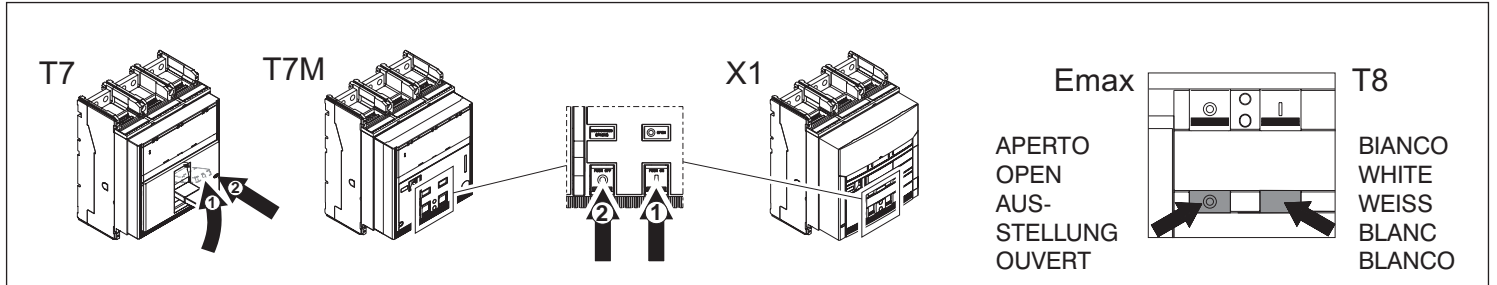


# Emax - Tmax

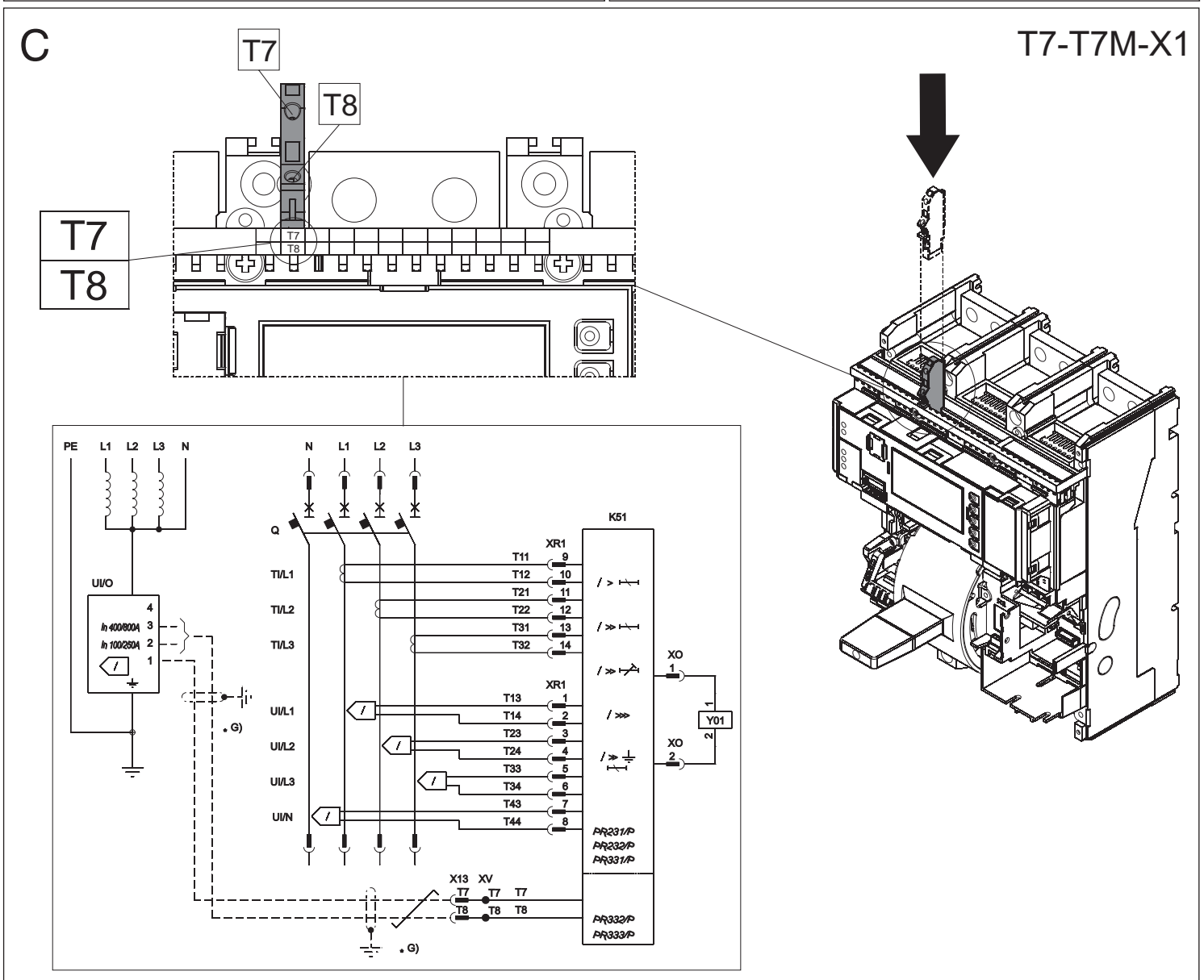
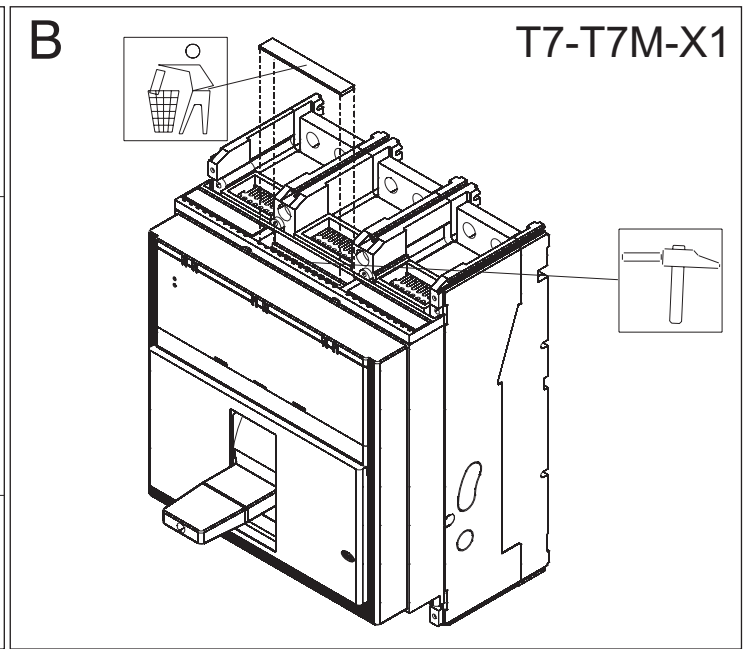
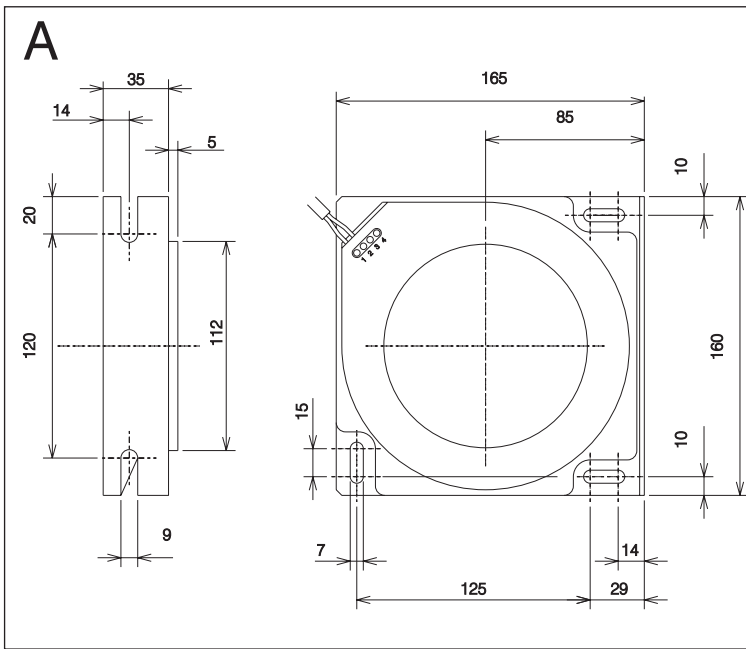
DOC. N.° 1SDH000460R0507 - L3631

Sensore omopolare T7-T7M-T8-X1-Emax  
 Homopolar sensor T7-T7M-T8-X1-Emax  
 Nullstromwandler T7-T7M-T8-X1-Emax  
 Capteur homopolaire T7-T7M-T8-X1-Emax  
 Sensor homopolar T7-T7M-T8-X1-Emax

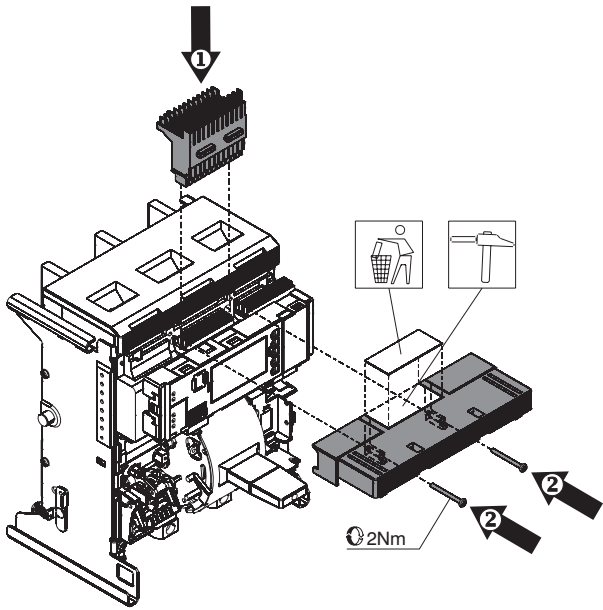


	T7-T7M-X1	Emax-T8
	1	1
	1	1
	1	-
	1	-

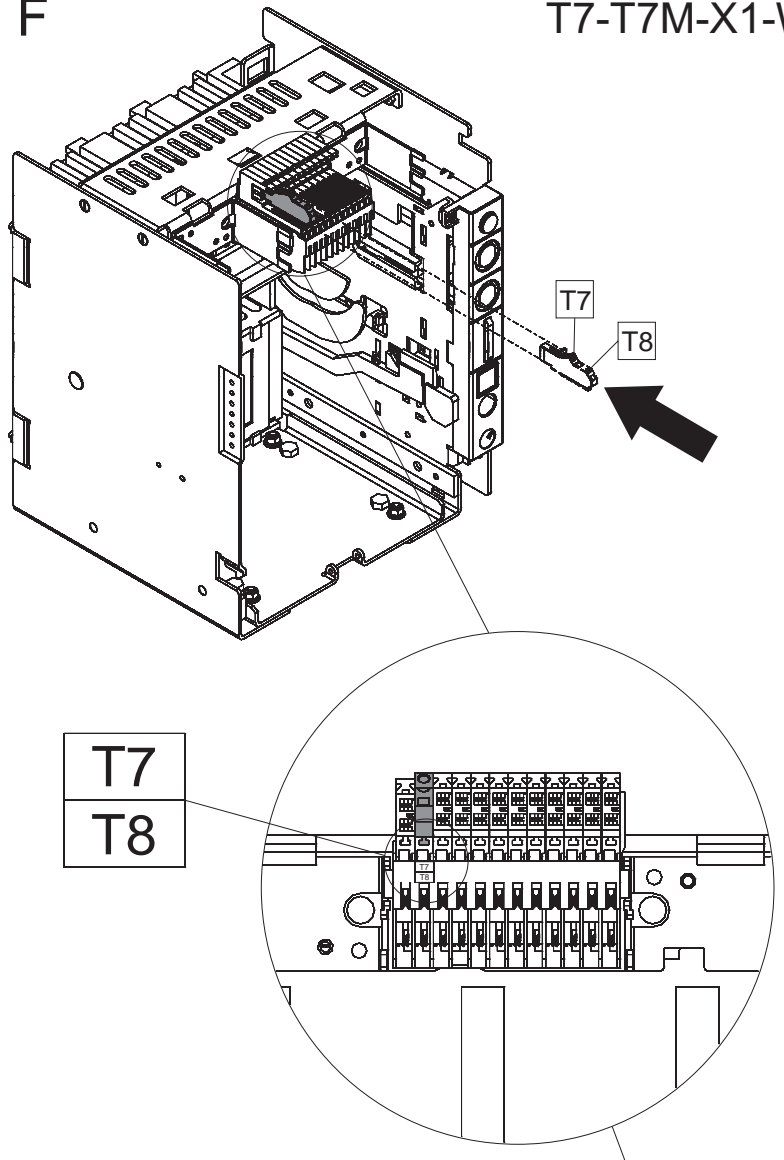
OPTIONAL FOR T7-T7M-X1/W



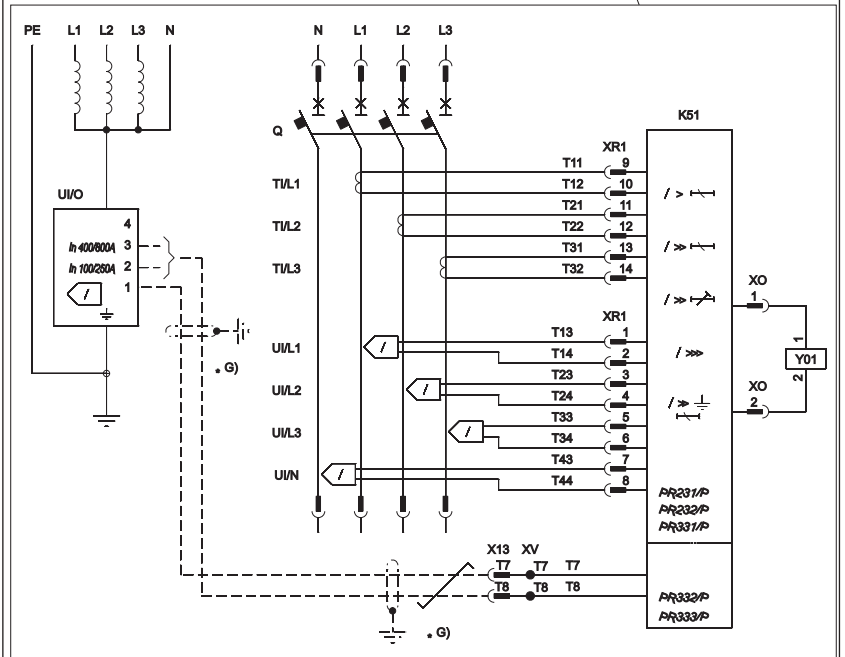
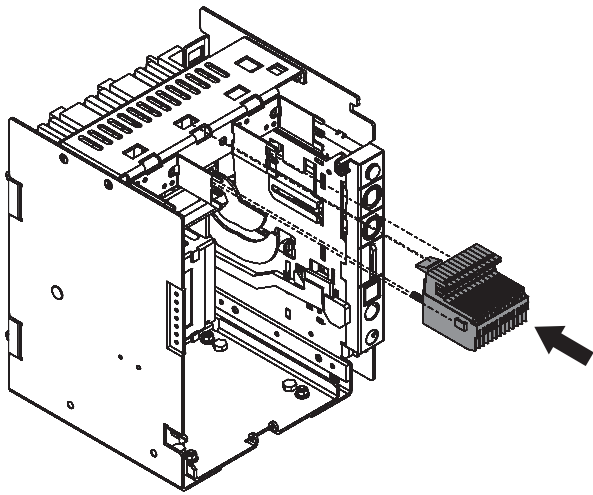
**D** T7-T7M-X1 W



**F** T7-T7M-X1-W

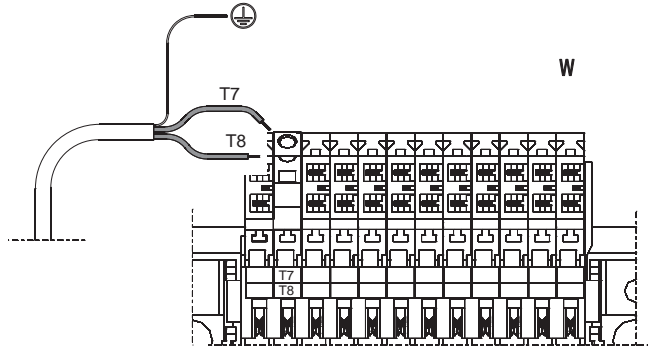
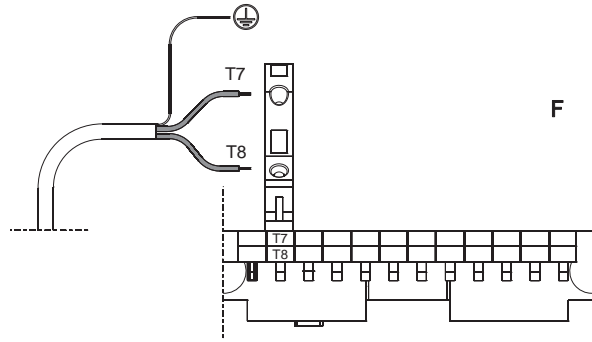
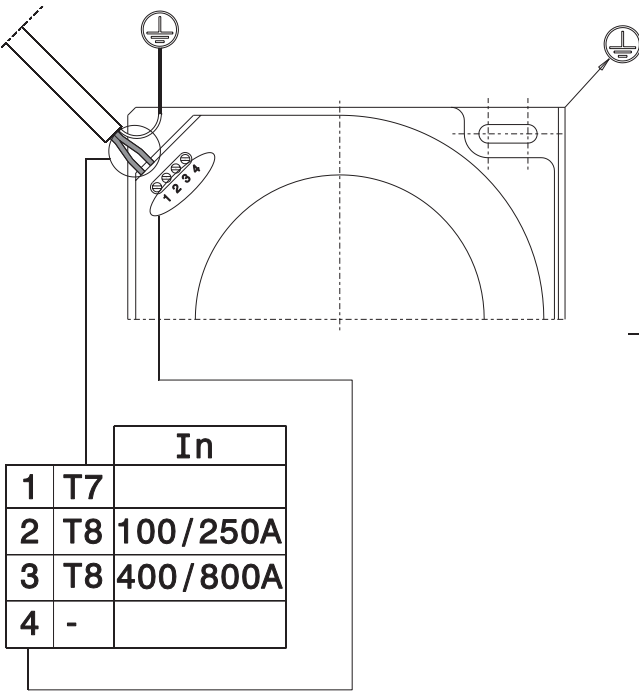


**E** T7-T7M-X1 W



G

T7-T7M-X1



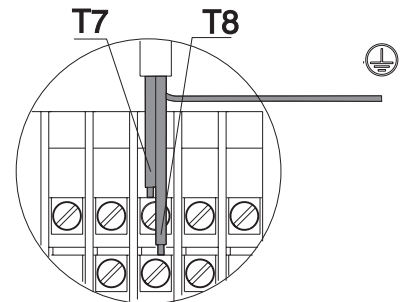
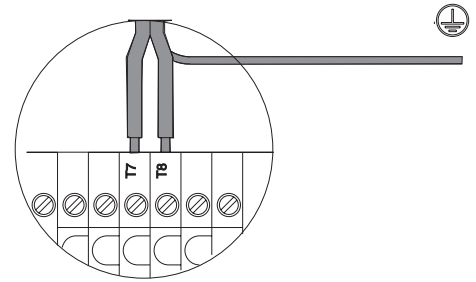
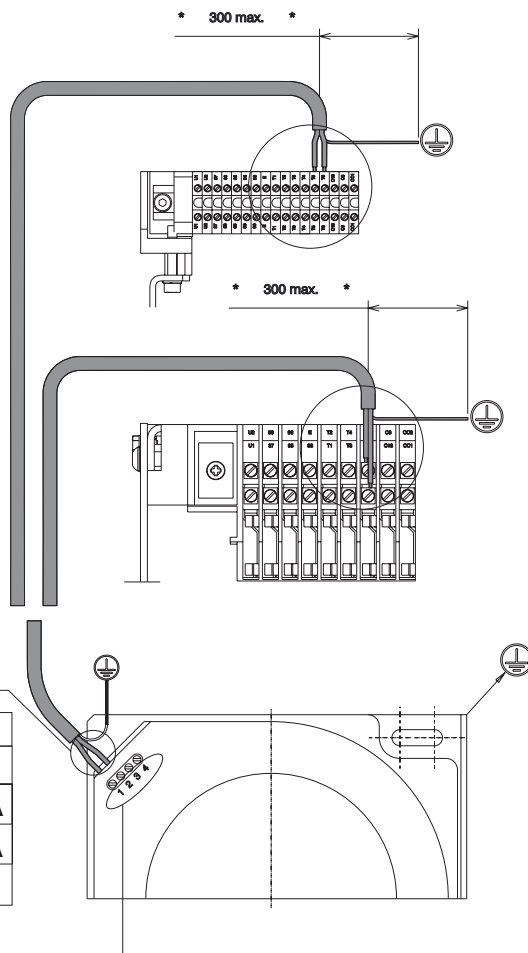
H

Emax-T8

Morsetiera  
Terminal box  
Klemmensleiste  
Bornier  
Placa de bornes

Contatti striscianti parte fissa  
Fixed part sliding contacts  
Gleitkontakte festes Teil  
Frotteurs partie fixe  
Contactos deslizantes parte Fija

In	
1	T7
2	T8 100\250A
3	T8 400\800A
4	-



**ABB**

ABB S.p.A.  
ABB SACE Division  
Via Baioni, 35

24123 Bergamo Italy  
Tel.: +39 035 395.111 - Telefax: +39 035 395.306-433

<http://www.abb.com>