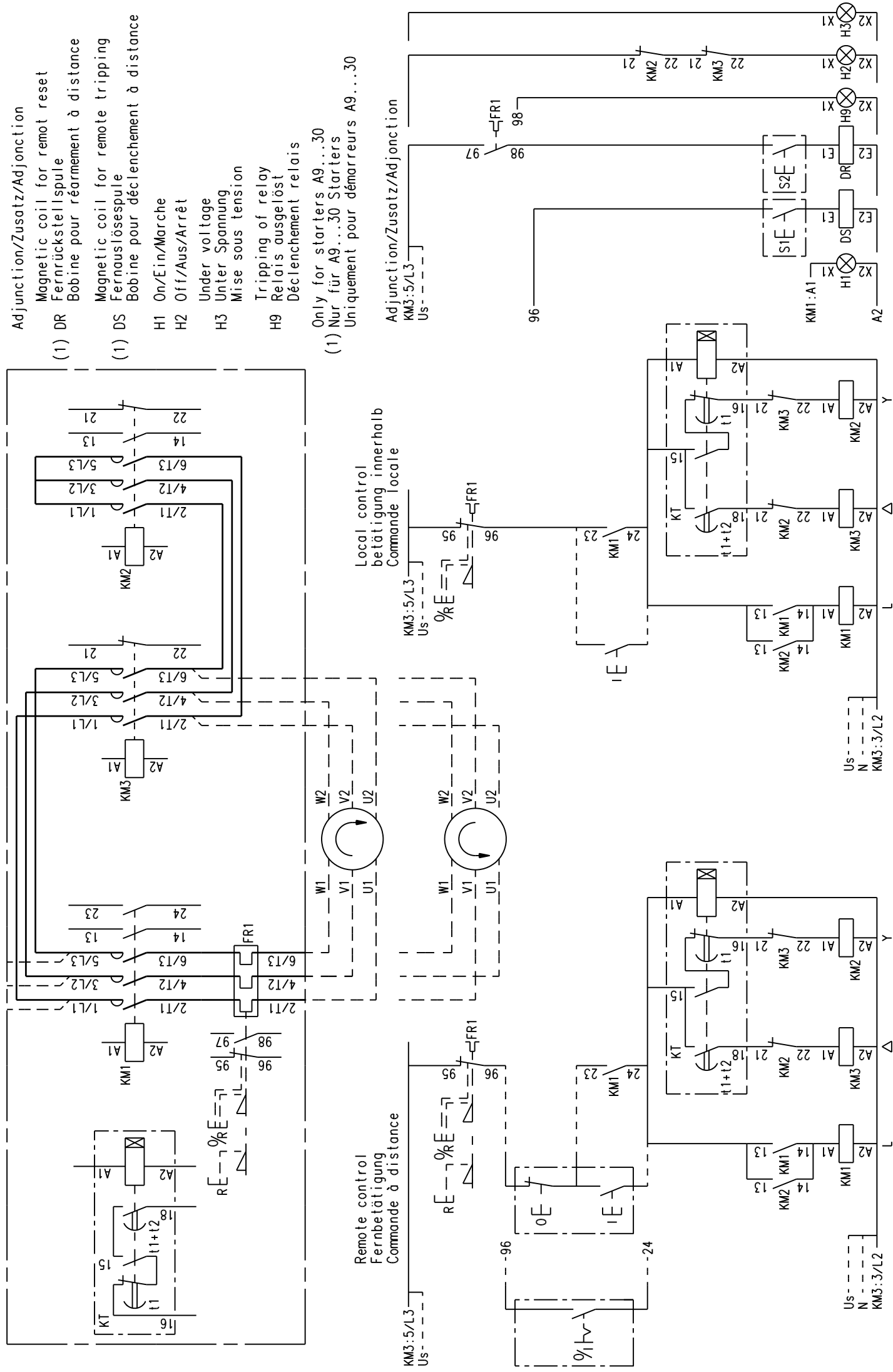


STAR-DELTA STARTER / STERN-DREIECK-ANLASSER / DEMARREUR ETOILE-TRIANGLE

Mounting Main-Delta-Star
Protection by Thermal Overload Relay



- Adjunction/Zusatz/Adjonction
- (1) DR Magnetic coil for remot reset
Fernrückstellspule
Bobine pour réarmement à distance
 - (1) DS Magnetic coil for remote tripping
Fernauslösespule
Bobine pour déclenchement à distance
 - H1 On/Ein/Marche
 - H2 Off/Aus/Arrêt
 - H3 Under voltage
Unter Spannung
Mise sous tension
 - H9 Tripping of relay
Relais ausgelöst
Déclenchement relais
- Only for starters A9...30
Nur für A9...30 Starter
Uniquement pour démarreurs A9...30

Local control
betätigung innerhalb
Comande locale

Remote control
Fernbetätigung
Comande à distance

ORDRE EXECUTION		EO-18636	
CONTROLE PAR		P. BLANCHET le 10.08.05	
REALISE PAR		C. ECOCHARD le 10.08.05	
ECHELLE		Issu de/Remplace	
PROJET		PROJET	
Formet		A3	
Nb Feuilles		1	
Feuille n°		1	
FPTS307893			



ABB Entrelec
Titre DEMARREUR ETOILE-TRIANGLE A9...40 (LTE)
A9...40 STAR-DELTA STARTER (MDS)

Modifications			
IND DESCRIPTION		Service responsable: OEM	
A Edition originale		10.08.05	
DATE		N°OE	
18636		CE	
PB		Autheur	
Controlé		Contrôlé	

We reserve all rights in this document and in the information contained therein. Reproduction, use or disclosure to third parties without express authorization is strictly forbidden.