

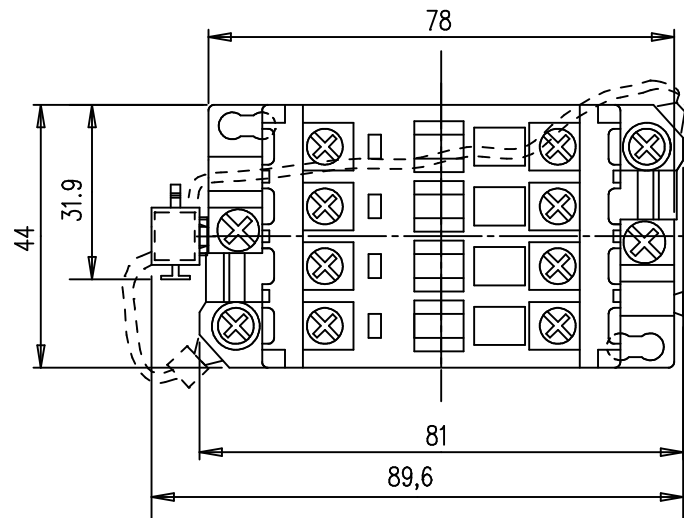
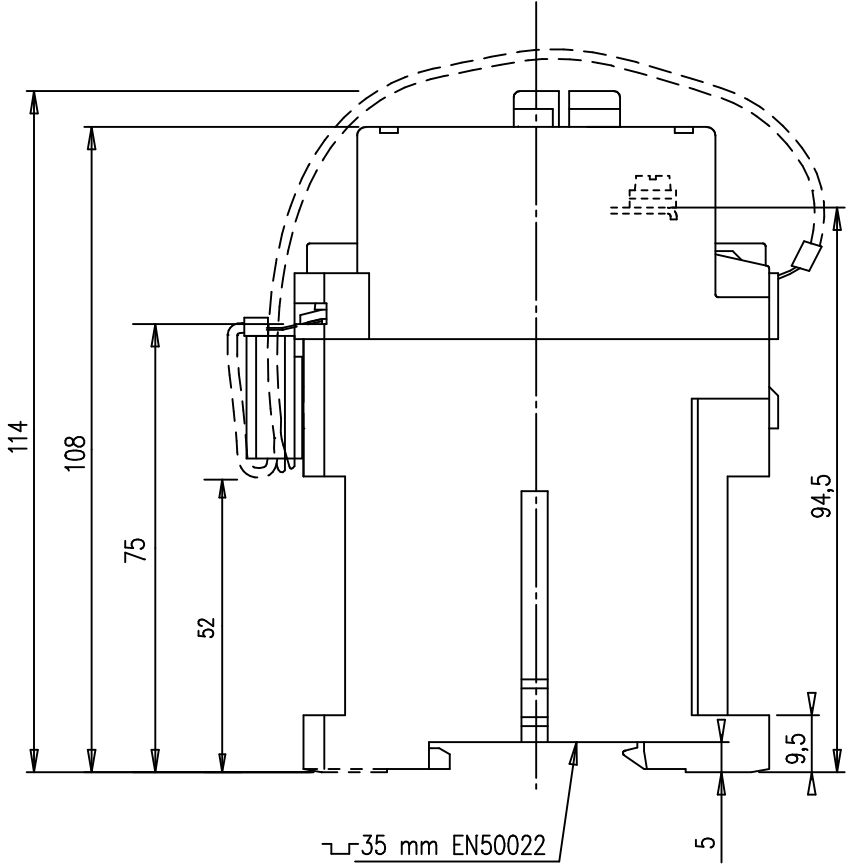
D		C		B	A
Ligne de rub: Rubrique No	Position	Texte		Numero d'identification	Masse unitaire
Ligne de pos: Quantite					4

Tolerances generales selon ISO 2768  
 Degre de precision  
 f  m  c  v

Tolerances generales sur pieces moulees selon DIN 16901 (FPIC 407364)  
 130  140

We reserve all rights in this document and in the information contained therein. Reproduction, use or disclosure to third parties without express authority is strictly forbidden.

Ce document, propriete exclusive de notre Societe, est strictement confidentiel. Il ne peut etre communique, copie ou reproduit sans son autorisation ecrite.



Modif.						Bon pour execution	OE17903
						Controle	
						Etabli	K.MAIKHAF le 23.08.00
						Echelle	0,8
Ind.	DESCRIPTION	DATE	N° OE	Auteur	control	Issu de/Remplace	PROJET (IDEAS)
<b>ABB</b> ABB Control Titre ENCOMBREMENT (T)KC, (T)BC9-16+RV-BC6/RT7		Service responsable: B E				Format	Feuil.N°
						A4	1
						Nb.feuil.	
						FPTE407827	