

**接触器 (A9D...A30D , A40...A110 , B6...B7)
热过载继电器系列 (TA25DU...TA75DU)**

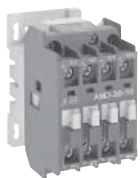
适用于OEM客户

CNABB / ISBC / 00 129C0201 / cn 11-2002



3 极交流接触器

A 9D ... A 30D 和 A 40 ... A 110



A9D-30-10



A30D-30-10



A50-30-11



A95-30-11



A110-30-11

型号及主要数据

型号	辅助触头		工作类别		
			AC-3 $\leq 55^{\circ}\text{C}$, 380V		AC-1 $\leq 40^{\circ}\text{C}$
	常开 (NO)	常闭 (NC)	额定功率 (kw)	额定电流 (A)	额定电流 (A)
线圈电压: <input type="checkbox"/>					
A9D-30-10 <input type="checkbox"/>	1	0	4	9	22
A9D-30-01 <input type="checkbox"/>	0	1			
A12D-30-10 <input type="checkbox"/>	1	0	5.5	12	25
A12D-30-01 <input type="checkbox"/>	0	1			
A16D-30-10 <input type="checkbox"/>	1	0	7.5	16	27
A16D-30-01 <input type="checkbox"/>	0	1			
A26D-30-10 <input type="checkbox"/>	1	0	11	22	30
A26D-30-01 <input type="checkbox"/>	0	1			
A30D-30-10 <input type="checkbox"/>	1	0	15	30	45
A30D-30-01 <input type="checkbox"/>	0	1			
A40-30-10 <input type="checkbox"/>	1	0	18.5	37	60
A40-30-01 <input type="checkbox"/>	0	1			
A50-30-11 <input type="checkbox"/>	1	1	22	50	100
A63-30-11 <input type="checkbox"/>	1	1	30	65	115
A75-30-11 <input type="checkbox"/>	1	1	37	75	125
A95-30-11 <input type="checkbox"/>	1	1	45	96	145
A110-30-11 <input type="checkbox"/>	1	1	55	110	160

线圈电压：

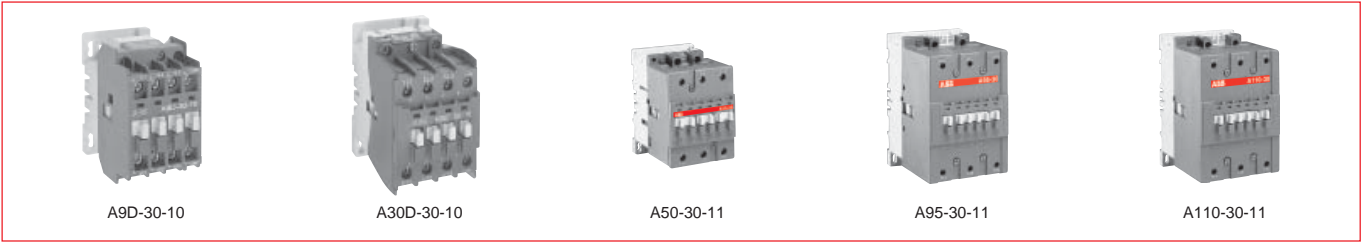
电压 ... V - 50 Hz	电压 ... V - 60 Hz
24	24
48	48
110	110 ... 120
220 ... 230	230 ... 240
230 ... 240	240 ... 260
380 ... 400	400 ... 415
400 ... 415	415 ... 440

3 极交流接触器

技术数据



接触器



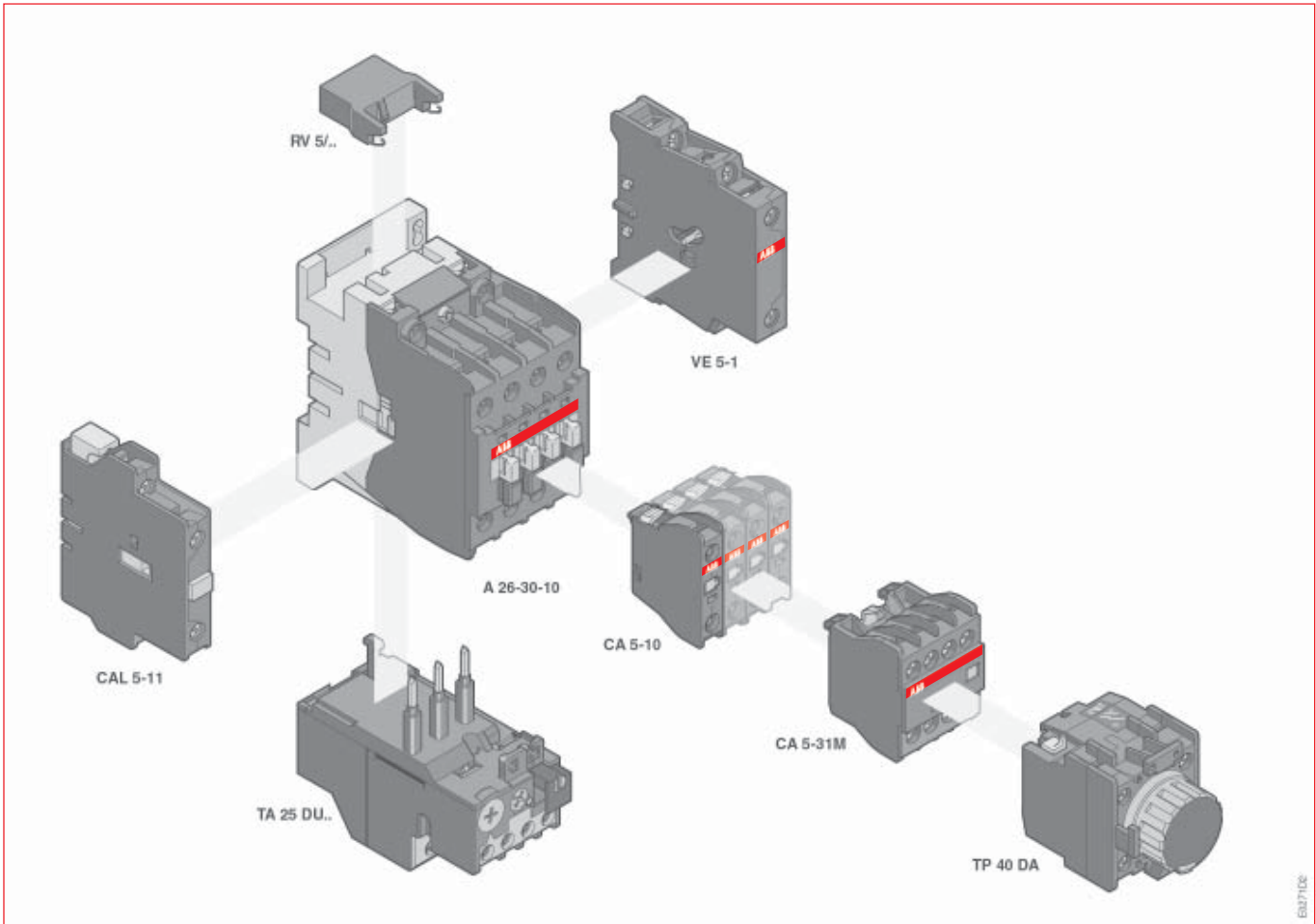
接触器型号	A9D	A12D	A16D	A26D	A30D	A40	A50	A63	A75	A95	A110
标准	IEC 60947-1 / IEC 60947-4-1										
产品资质	CCC, UL, CE										
额定绝缘电压 V	690						1000				
额定频率范围 Hz	25 - 400										
约定发热电流 I _{th} A	24	26	28	30	45	65	100	125	125	145	160
适用海拔高度 米	< 3000										
周围环境温度 °C	单独使用：-40 至 70										
	配热继电器使用：-25 至 55										
额定工作电流 I _e AC-3 A	9	12	16	22	30*	37	50	65	75	98	110
可控电机功率 kw	220 - 240V										
	2.2	3	4	6.5	9**	11	15	18.5	22	25	30
380 - 400V											
4	5.5	7.5	11	30**	18.5	22	30	37	45	55	
操作频率 (AC-3) 每小时	1200										
线圈操作范围	0.85 - 1.1U _c										
线圈功耗 50Hz	吸合 VA										
	70		120		180		350				
保持 VA/W											
8 / 2		12 / 3		18 / 5.5		26 / 8					
辅助触头符合标准	IEC 60947-5-1										
辅助触头额定发热电流 A	16										
辅助触头额定绝缘电压 V	690										
辅助触头额定工作电流 A	AC15 (24/220V/380)										
	6 / 4 / 3										
DC13 (24/125/250)											
6 / 0.55 / 0.3											

备注：

- * 带热继为 28A
- ** 带热继为 8kw
- *** 带热继为 14kw

3 极交流接触器附件

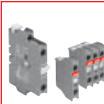
A9 ... A110



接触器

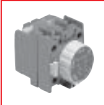
A9D A12D A16D A26D A30D A40 A50 A63 A75 A95 A110

辅助触头



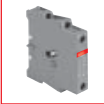
前面式安装 1 NO CA 5-10 1 NC CA 5-01
侧面式安装 1 NO + 1 NC CAL 5-11

定时器



气囊式 (延时通) 气囊式 (延时断) 电子式
0.1 ... 40 s TP 40 DA 0.1 ... 40 s TP 40 IA TE5S
10 ... 180 s TP 180 DA 10 ... 180 s TP 180 IA

联锁



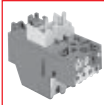
机械式 / 电气式 VE 5-1 机械式 / 电气式 VE 5-2
机械式 VM 5-1

浪涌抑制器



24 ... 50V ≅ RV 5/50 50 ... 133V ≅ RV 5/133 110 ... 250V ≅ RV 5/250 250 ... 440V ≅ RV 5/440

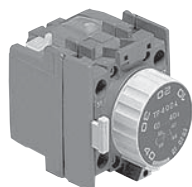
热过载继电器



TA 25 DU	0.4 ...0.63	2.2...3.1	7.5...11	TA 42 DU	TA 75 DU	29...42	TA110DU	65...90
	0.63...1.0	2.8...4.0	10 ...14	22...32		36...52		80...110
	1.0 ...1.4	3.5...5.0	13 ...19	29...42		45...63		
	0.16...0.25	1.3 ...1.8	4.5...6.5			60...80		
	0.25...0.4	1.7 ...2.4	6.0...8.5					

3 极交流接触器：A9D ... A30D，A 40 ... A110

主要附件



1. 辅助触头

型号	常开触头数	常闭触头数	可配装接触器型号	安装位置
CA 5-10	1	0	A9D ... A30D, A40 ... A110	前装
CA 5-01	0	1		侧装
CAL 5-11	1	1		

2. 气囊式定时器

型号	常开触头数	常闭触头数	可配装接触器型号	定时范围
TP 40 DA	1	1	A9D ... A30D, A40 ... A110	0.1 ... 40s, 延时通
TP 180 DA	1	1		0.1 ... 180s, 延时通
TP 40 IA	1	1		0.1 ... 40s, 延时断
TP 180 IA	1	1		0.1 ... 180s, 延时断

3. 联锁

型号	常开触头数	常闭触头数	可配装接触器型号	联锁方式
VE 5-1	0	2	A9D ... A30D, A40	机械 / 电气
VE 5-2	0	2	A50 ... A110	
VM 5-1	0	0	A9D ... A30D, A40	机械

注：联锁 A40 与 A50，需用 VE 5-2

4. 浪涌抑制器

型号	电压	方式	可配装接触器型号
RV 5/50	24 ... 50 V ac/dc	电阻式	A9D ... A30D, A40 ... A110
RV 5/133	50 ... 133 V ac/dc		
RV 5/250	110 ... 250 V ac/dc		
RV 5/440	250 ... 440 V ac/dc		

5. 中间继电器 N ...

型号	1 层触头数		2 层触头数	
	常开	常闭	常开	常闭
N 22 E <input type="checkbox"/>	2	2	-	-
N 31 E <input type="checkbox"/>	3	1	-	-
N 40 E <input type="checkbox"/>	4	0	-	-
N 44 E <input type="checkbox"/>	4	0	0	4
N 80 E <input type="checkbox"/>	4	0	4	0

* [线圈电压] - 请参阅第 2 页

3 极交流接触器：A9D ... A30D，A40 ... A110

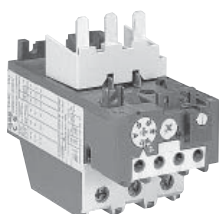
主要附件



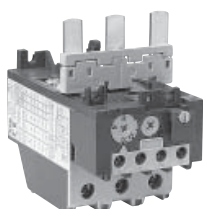
6. 热过载继电器



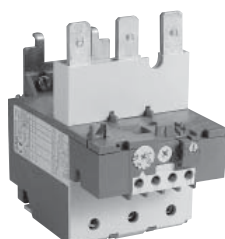
TA 25 DU



TA 42 DU



TA 75 DU

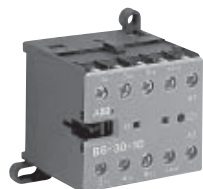


TA 110 DU

型号	电流整定范围 (A)	可配装接触器型号	可配装独立安装附件型号
TA 25 DU 0.16	0.1 ... 0.16	A 9D ... A 30D	DB 25 / 25A
TA 25 DU 0.25	0.16 ... 0.25		
TA 25 DU 0.4	0.25 ... 0.4		
TA 25 DU 0.63	0.4 ... 0.63		
TA 25 DU 1.0	0.63 ... 1.0		
TA 25 DU 1.4	1.0 ... 1.4		
TA 25 DU 1.8	1.3 ... 1.8		
TA 25 DU 2.4	1.7 ... 2.4		
TA 25 DU 3.1	2.2 ... 3.1		
TA 25 DU 4.0	2.8 ... 4.0		
TA 25 DU 5.0	3.5 ... 5.0		
TA 25 DU 6.5	4.5 ... 6.5		
TA 25 DU 8.5	6.0 ... 8.5		
TA 25 DU 11	7.5 ... 11		
TA 25 DU 14	10 ... 14		
TA 25 DU 19	13 ... 19		
TA 25 DU 25	18 ... 25	DB 25 / 32A	
TA 25 DU 32	24 ... 32		
TA 42 DU 32	22 ... 32	A 40	DB 80
TA 42 DU 42	29 ... 42		
TA 75 DU 42	29 ... 42	A 50 ... A 75	DB 80
TA 75 DU 52	36 ... 52		
TA 75 DU 63	45 ... 63		
TA 75 DU 80	60 ... 80		
TA 110 DU 90	65 ... 90	A 95 ... A 110	DB 200
TA 110 DU 110	80 ... 110		

微型接触器

紧凑可逆型接触器



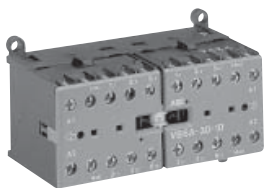
B6 30-10

SEI1358C2



CAF 6-11M

SB395C2



VB 6A 30-10

SB7333C4

B 6 和 B 7 微型接触器

型号	辅助触头	额定工作电流			线圈功耗 吸合 / 保持
		AC-3	AC-1		
线圈电压: <input type="text"/>		380 V 400 V A	415 V A	$\theta \leq 40^\circ\text{C}$ A	
B 6-30-10 <input type="text"/>	1 -				
B 6-30-01 <input type="text"/>	- 1	9	8.5	16	3.5
B 6-40-00 <input type="text"/>	- -				
B 7-30-10 <input type="text"/>	1 -				
B 7-30-01 <input type="text"/>	- 1	12	11.5	20	3.5
B 7-40-00 <input type="text"/>	- -				

B 6 和 B 7 的辅助触头组 (CA6型和CAF6型一定不能同时安装)

型号	辅助触头	安装位置	可配接触器型号
CA 6-11M	1 1	侧装	B 6-30-10, B 7-30-10
CA 6-11N	1 1		B 6-30-01, B 7-30-01
CA 6-11E	1 1		B 6-40-00, B 7-40-00
CAF 6-11M	1 1	前装	B 6-30-10, B 7-30-10
CAF 6-20M	2 -		
CAF 6-02M	- 2		
CAF 6-11N	1 1		B 6-30-01, B 7-30-01
CAF 6-20N	2 -		
CAF 6-02N	- 2		
CAF 6-11E	1 1	B 6-40-00, B 7-40-00	
CAF 6-20E	2 -		
CAF 6-02E	- 2		

VB 6A 和 VB 7A 紧凑可逆型接触器

型号	辅助触头	额定工作电流		
		AC-3	AC-1	
线圈电压: <input type="text"/>		380 V 400 V A	415 V A	$\theta \leq 40^\circ\text{C}$ A
VB 6A-30-10 <input type="text"/>	1 -			
VB 6A-30-01 <input type="text"/>	- 1	9	8.5	16
VB 7A-30-10 <input type="text"/>	1 -			
VB 7A-30-01 <input type="text"/>	- 1	12	11.5	20

线圈电压：

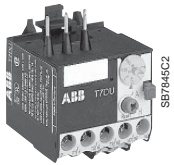
电压 (V) 50 Hz :
24
42
48
110 ... 127
220 ... 240
380 ... 415

热过载继电器

微型中间继电器



热过载继电器，脱扣等级10A (适用于B6、B7、VB 6A 和 VB7)



T 7 DU

型号	电流整定范围 (A)
T 7 DU 0.16	0.10 ... 0.16
T 7 DU 0.24	0.16 ... 0.24
T 7 DU 0.4	0.24 ... 0.40
T 7 DU 0.6	0.4 ... 0.6
T 7 DU 1.0	0.6 ... 1.0
T 7 DU 1.6	1.0 ... 1.6
T 7 DU 2.4	1.6 ... 2.4
T 7 DU 4.0	2.4 ... 4.0
T 7 DU 6.0	4.0 ... 6.0
T 7 DU 9.0	6.0 ... 9.0
T 7 DU 12.0	9.0 ... 12.0



K 6-40 E

K 6 中间继电器

型号	辅助触头
线圈电压: []	
K 6-40 E []	4 -
K 6-31 Z []	3 1
K 6-22 Z []	2 2



CA 6-11K

K 6 中间继电器的辅助触头组 (CA6 型和 CAF6 型一定不能同时安装)

型号	辅助触头		安装位置
CA 6-11K	1	1	侧装
CAF 6-11K	1	1	前装
CAF 6-20K	2	-	
CAF 6-02K	-	2	

线圈电压：

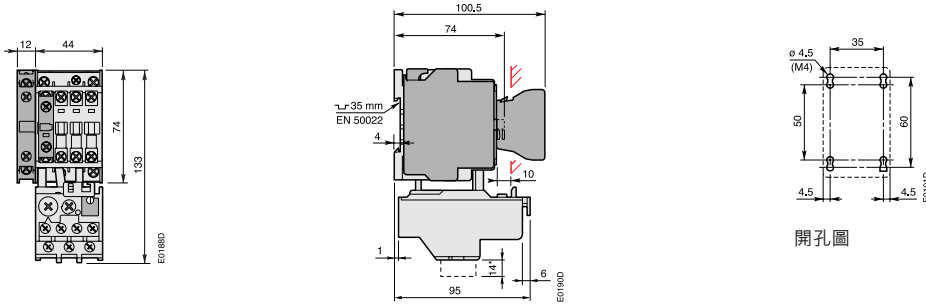
电压 (V)
50 Hz :
24
42
48
110 ... 127
220 ... 240
380 ... 415

接触器

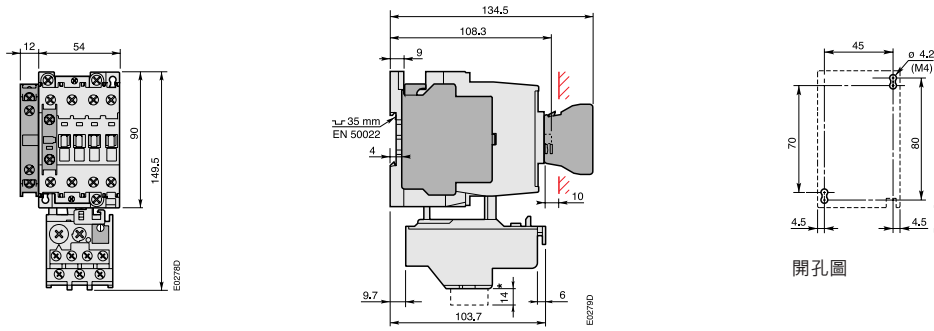
附件尺寸图 (mm)



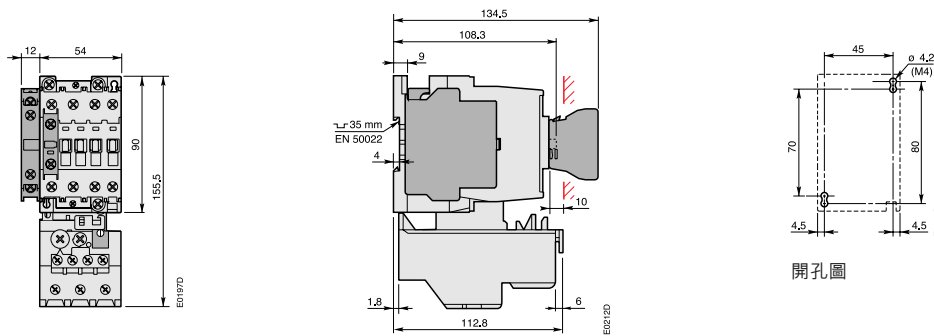
A 9D, A 12D, A 16D + A26D + CA5 + CAL5 + TA25



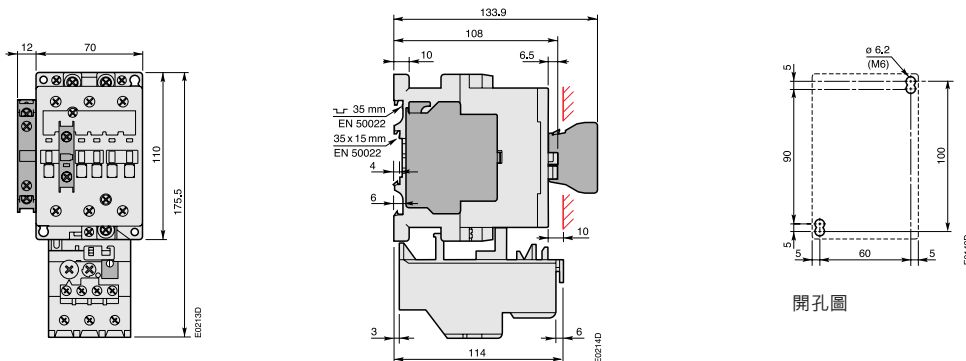
A 30D + CA5 + CAL5 + TA25



A 40 + CA5 + CAL5 + TA42



A 50, A 63, A 75 + CA5 + CAL5 + TA75

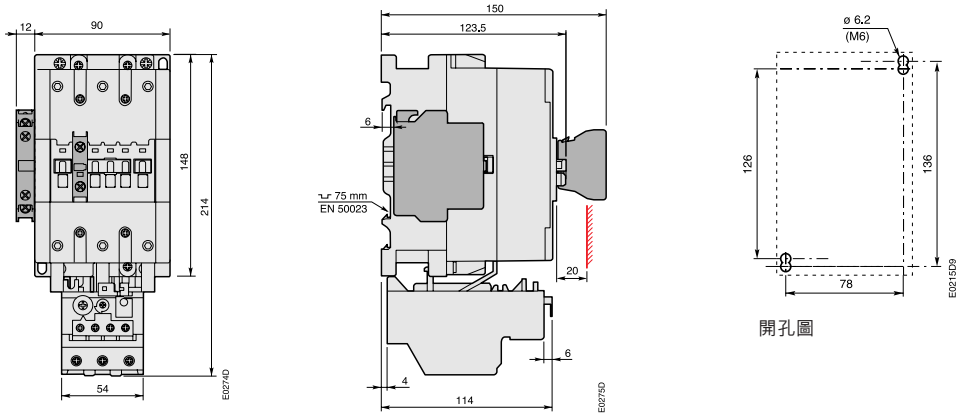


接触器

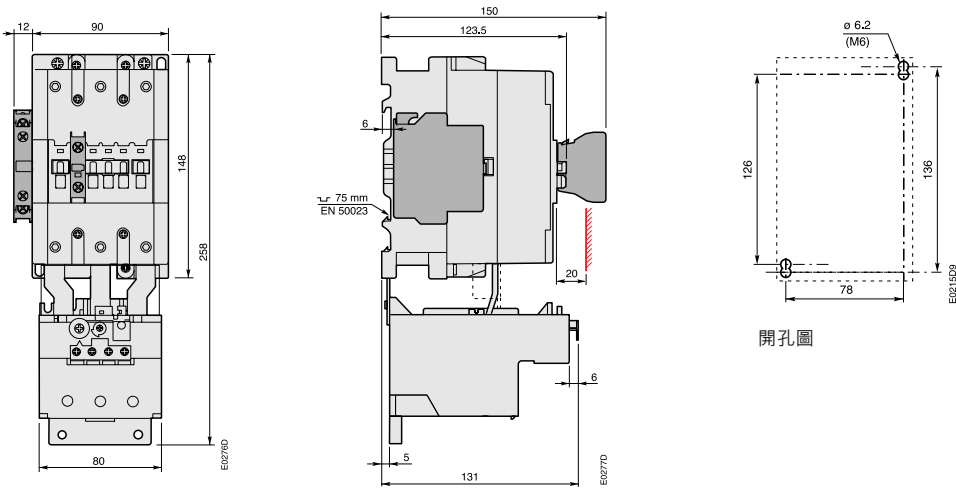
附件尺寸图 (mm)



A 95, A 110 + CA5 + CAL5 + TA80



A 95, A 110 + CA5 + CAL5 + TA110

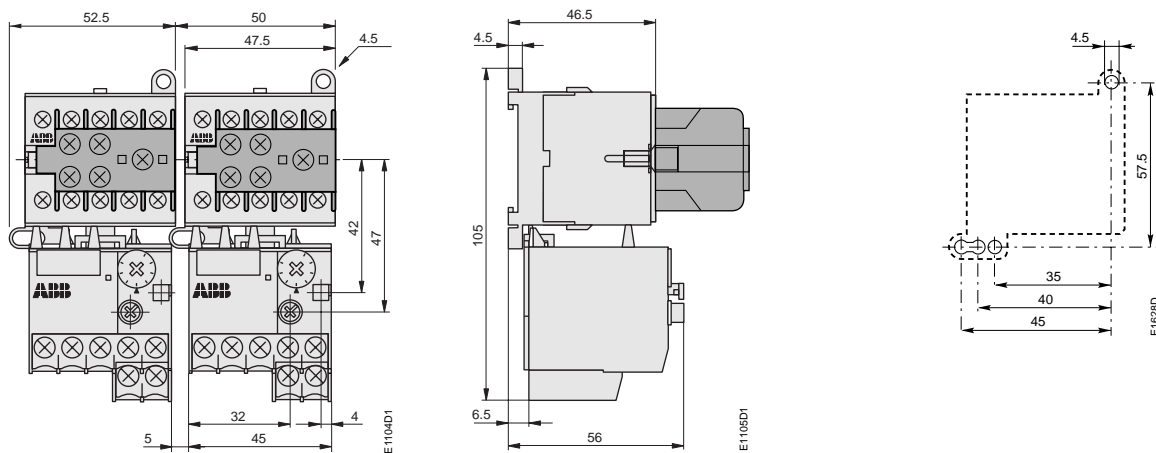


微型接触器

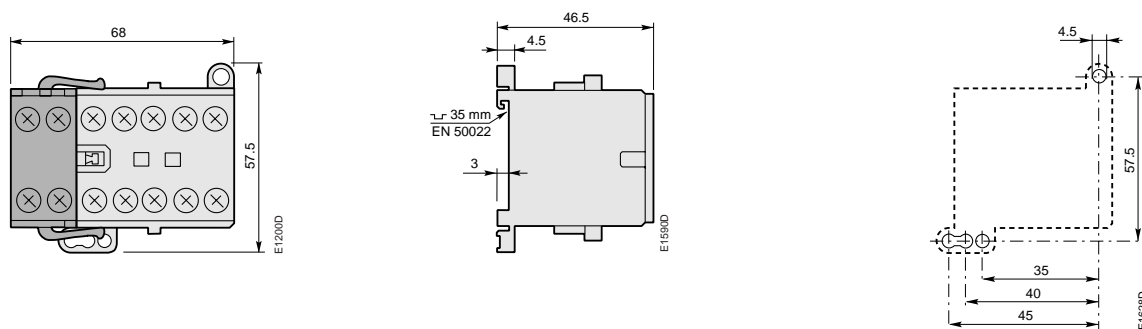
附件尺寸图 (mm)



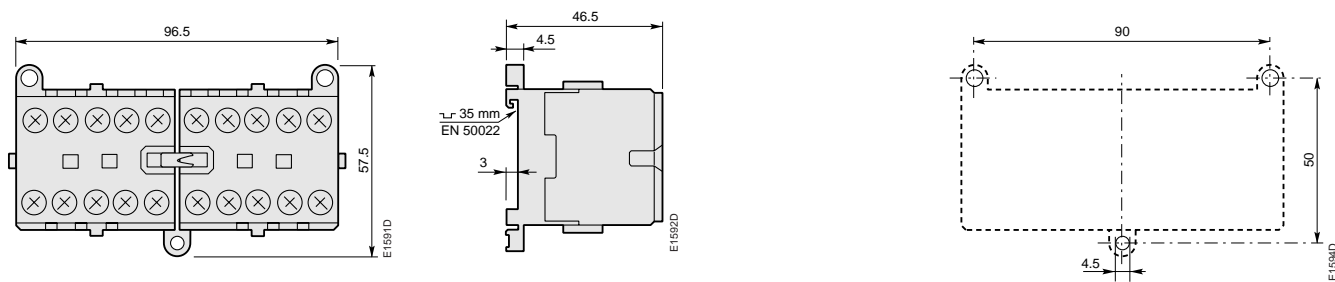
B 6, B 7 + CAF 6 + T 7 DU



B 6, B 7 + K 6 + CA 6



VB 6, VB 7



B 6, B 7, K 6 + CAF 6..

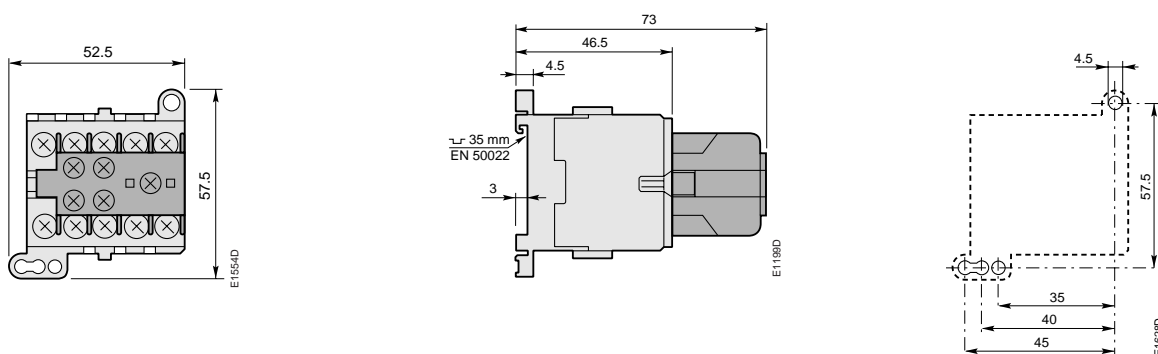




ABB (Hong Kong) Ltd.

低压部：
香港新界大埔
大埔工业邨大喜街3号
电话：(852) 2929 3838
传真：(852) 2929 3505

沈阳分公司：
中国辽宁省沈阳市 110001
和平区南京北街206号
沈阳假日大厦城市广场二座3-166室
电话：(024) 2334 1818
传真：(024) 2334 1306

青岛分公司：
中国山东省青岛市 266071
香港中路12号
丰合广场B区钻石楼310室
电话：(0532) 5026 396 / 97 / 98
传真：(0532) 5026 395

长沙办事处：
中国湖南省长沙市 410005
黄兴中路88号
平和堂商务楼12B01
电话：(0731) 2562 898
传真：(0731) 4445 519

南宁办事处：
中国广西省南宁市 530012
新民路34-18号
大明大厦10楼D座
电话：(0771) 2827 123
传真：(0771) 2827 110

<http://www.abb.com>

阿西亚·布朗·勃法瑞(中国)投资有限公司

北京总部：
中国北京市 100016
朝阳区酒仙桥路10号
恒通大厦
电话：(010) 8456 6688
传真：(010) 8456 9907

长春办事处：
中国吉林省长春市 130061
西安大路16号
国际大厦A座7层709室
电话：(0431) 8926 821 / 23 / 25
传真：(0431) 8926 835

杭州办事处：
中国浙江省杭州市 310009
庆春路11号
凯旋门商业中心22楼A座
电话：(0571) 8722 5333
传真：(0571) 8722 5178

成都分公司：
中国四川省成都市 610072
蜀都大道西端
温哥华广场28层C, D, E座
电话：(028) 8778 6688
传真：(028) 8774 4101 / 8779 5399

广州分公司：
中国广东省广州市 510075
天河北路183号
大都会广场21楼1-8及16室
电话：(020) 8755 8080
传真：(020) 8755 0172

天津办事处：
中国天津市 300141
中山路290号
万科中心办公大楼2505室
电话：(022) 2621 6488
传真：(022) 2621 6485

哈尔滨办事处：
中国黑龙江省哈尔滨市 150001
红军街26号
北亚大厦1001-2室
电话：(0451) 3605 460 / 465-66
传真：(0451) 3602 731

南京分公司：
中国江苏省南京市 210002
中山东路90号
华泰大厦18楼
电话：(025) 6645 645
传真：(025) 6645 338

重庆分公司：
中国重庆市 400060
南坪北路15号
重庆物子江假日饭店2楼
电话：(023) 6282 6688
传真：(023) 6280 5369

深圳分公司：
中国深圳市 518033
福田区，福虹路
世贸广场A座23楼2303-2304室
电话：(0755) 8367 9990
传真：(0755) 8367 6437

大连办事处：
中国辽宁省大连市 116011
西岗区中山路147号
森茂大厦12楼
电话：(0411) 3696 021 / 3696 632
传真：(0411) 3603 380

上海分公司：
中国上海市 200002
延安东路100号
联谊大厦7楼
电话：(021) 6320 3333 / 6323 2032
传真：(021) 6320 1132 / 6323 2697

济南办事处：
中国山东省济南市 250011
泉城路17号
华能大厦8楼
电话：(0531) 6092 726
传真：(0531) 6092 724

昆明办事处：
中国云南省昆明市 650011
青年路399号
邦克饭店6楼601室
电话：(0871) 3158 188
传真：(0871) 3158 186

西安分公司：
中国陕西省西安市 710054
文艺路北口甲1号
鹏豪大厦801-2室
电话：(029) 7857 422 / 7861 766
传真：(029) 7857 423

武汉分公司：
中国湖北省武汉市 430079
武昌珞瑜路200-1号
东湖新技术开发区管理大楼7楼
电话：(027) 8740 7421 / 8749 1288
传真：(027) 8740 7426

郑州办事处：
中国河南省郑州市 450007
中原西路220号
裕达国际贸易中心A座2207室
电话：(0371) 7713 588
传真：(0371) 7713 873

福州分公司：
中国福建省福州市 350003
五四路158号
环球广场30层B区
电话：(0591) 7858 224
传真：(0591) 7814 889