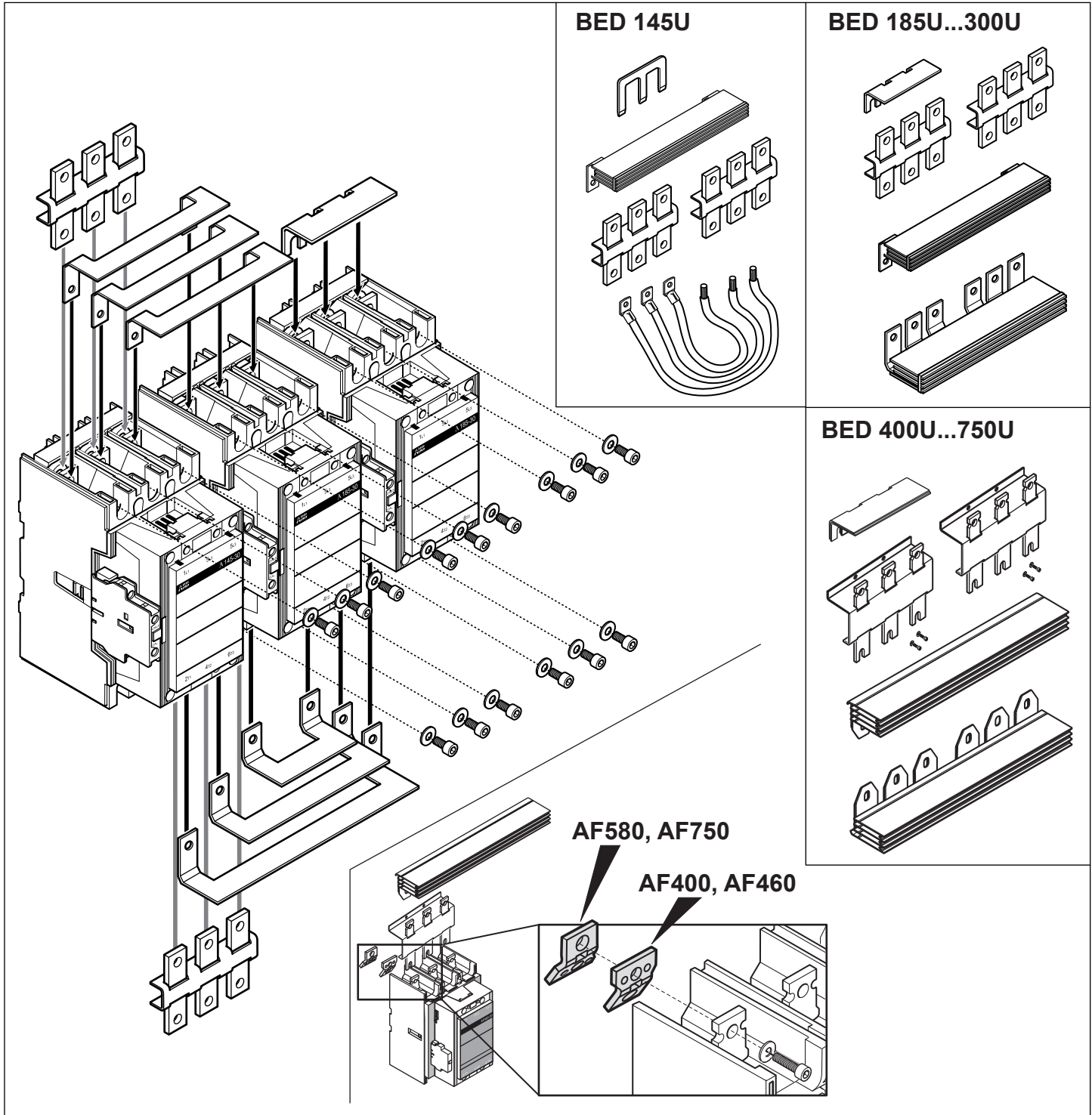


BED 145U, 185U, 210U, 300U, 400U, 460U, 580U, 750U

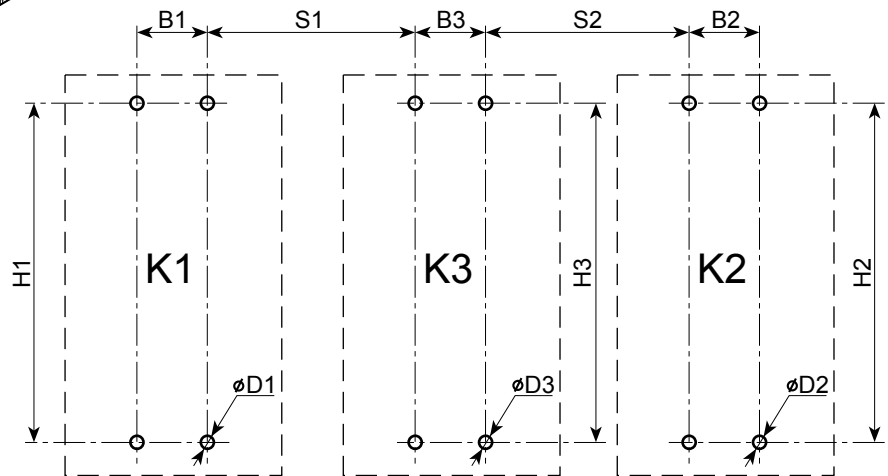
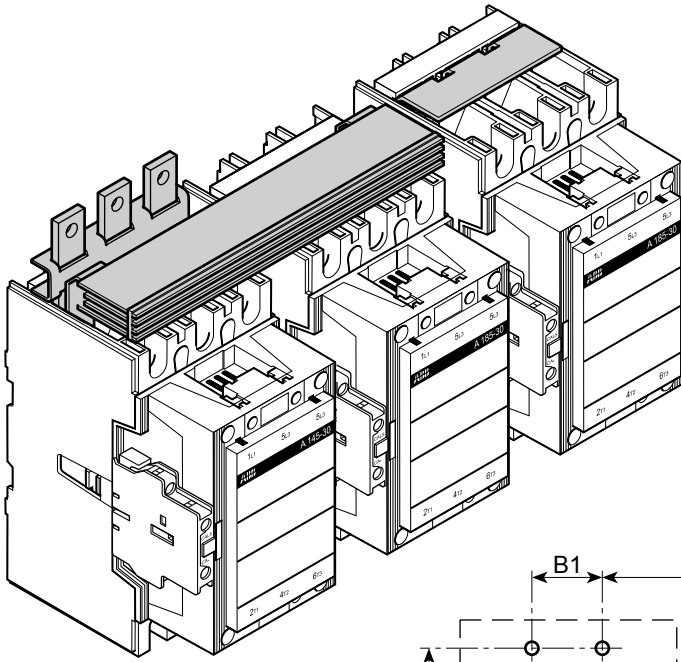
1SFC 101014M5501, 1(2), ed.2, October 2005

Interconnection bars
Verbindungen
Barres
Överkopplingskenor
Barrette
Barras
Kytkin johto

Operating instructions
Betriebsanleitung
Notice d'instructions
Instruktion
Istruzioni tecniche
Instrucciones de empleo
Ohje



	<p>A 145, A 185 AF 145, AF 185</p> <p>M8</p> <p>18 N.m - 160 lb.in</p>	<p>A 210, A 260, A 300 AF 210, AF 260, AF 300</p> <p>M10</p> <p>28 N.m - 240 lb.in</p>	<p>AF 400, AF 460</p> <p>M10</p> <p>35 N.m - 310 lb.in</p>	<p>AF 580, AF 750</p> <p>M12</p> <p>45 N.m - 398 lb.in</p>	
--	--	--	--	--	--



	K1	K2	K3	S1	S2	B1	B2	B3	Ø D1	Ø D2	Ø D3	H1	H2	H3
BED 145U	A 145	A 110	A 145	100	71	35	78	35	M5	M6	M5	165	136	165
BED 185U	A 185	A 145	A 185	100	100	35	35	35	M5	M5	M5	165	165	165
BED 210U	A 210	A 185	A 210	126,3	113,1	43,8	35	43,8	M5	M5	M5	187	165	187
BED 300U	A 260	A 210	A 260	126,3	126,3	43,8	43,8	43,8	M5	M5	M5	187	187	187
	A 300	A 260	A 300	126,3	126,3	43,8	43,8	43,8	M5	M5	M5	187	187	187
BED 400U	AF 400	A 300	AF 400	153	139,5	63	43,8	63	M5	M5	M5	248	187	248
BED 460U	AF 460	AF 400	AF 460	153	153	63	63	63	M5	M5	M5	248	248	248
BED 580U	AF 580	AF 460	AF 580	168	160,5	72	63	72	M6	M5	M6	249	248	249
BED 750U	AF 750	AF 580	AF 750	168	168	72	72	72	M6	M6	M6	249	249	249

Warning! The operation, installation and servicing of this product must be carried out by a qualified electrician, following installation standards and safety regulations. Before operating the contactor, make sure that the control voltage supply corresponds with the coil marking. Wrong control voltage can damage the coil. Do not touch live parts. Danger!

Warnung! Die Inbetriebnahme und die Installation des vorhandenen Gerätes sowie jegliche Wartungsarbeiten müssen durch einen Fachelektriker, der die anerkannten technischen Regeln, die Montagenormen und die Sicherheitsvorschriften beachtet, durchgeführt werden. Vor Inbetriebnahme der Schütze prüfen ob Steuerspannung am Verwendungsort mit den aufgedruckten Spulendaten übereinstimmt. Der Anschluss einer anderen Steuerspannung kann zur Zerstörung der Spule führen. Spannung führende Teile nicht berühren. Lebensgefahr!

Attention! La mise en œuvre et l'installation de cet appareil et toute intervention doivent être effectuées par un électricien professionnel appliquant les normes d'installation et les règlements de sécurité. Avant la mise en marche des contacteurs, vérifiez que la tension du circuit de contrôle correspond bien aux indications de la bobine. Le raccordement d'une tension différente peut mener à une destruction de la bobine. Ne pas toucher les pièces sous tension. Danger de mort!

Warning! Igångsättning och installation av apparaten samt alla ingrepp bör utföras av en kompetent elektriker enligt alla gällande installationsnormer och säkerhetsregler. Kontrollera före installation av kontaktorn att aktuell manöverspänning överensstämmer med spolens märkdata. Felaktig manöverspänning kan skada spolen. Beröring av spänningsförande delar är förenat med livsfara.

Attenzione! La messa in opera, l'installazione di questo apparecchio ed ogni tipo di intervento devono essere effettuati da un elettricista professionista il quale applichi le regole del mestiere, le norme di installazione e i regolamenti di sicurezza. Prima della messa in servizio del contattore, verificare che la tensione del circuito di comando corrisponda esattamente a quella indicata sulla bobina. L'alimentazione con una tensione diversa, può provocare la distruzione della bobina. Non toccare le parti attive. Pericolosità di vita!

Atención! La puesta en aplicación, la instalación de este aparato y cualquier intervención deben realizarse por un electricista profesional que aplique las reglas del oficio las normas de instalaciones y la reglamentación de seguridad. Antes de la puesta en servicio del contactor, comprobar si coinciden la tensión de mando con los datos impresos en la bobina. La conexión de otra tensión de mando puede producir la destrucción de la bobina. Las partes bajo tensión no deben tocarse. Peligro de muerte!

ABB Automation Technologies AB, Cewe-Control

SE-721 61 Västerås, Sweden

Telephone +46 21 32 07 00

Telefax +46 21 12 60 01

ABB