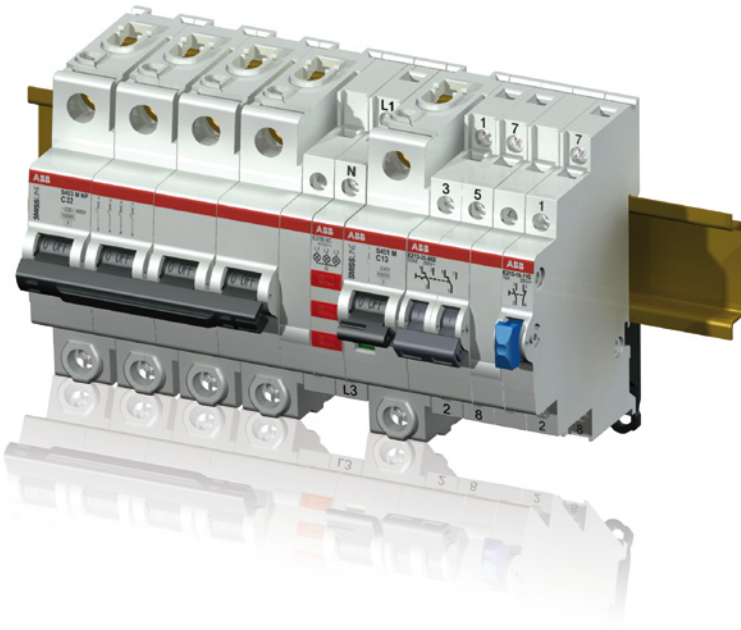


Produktreihe E 210
Mehrfach-Leuchtmelder E 219
System pro *M* compact[®]

Halbe Grösse Starke Wirkung



Die neuen 9mm breiten ABB Mehrfach-Leuchtmelder-Reiheneinbaugeräte für die DIN 35 mm Tragschienen-Montage im System pro M compact® Design.

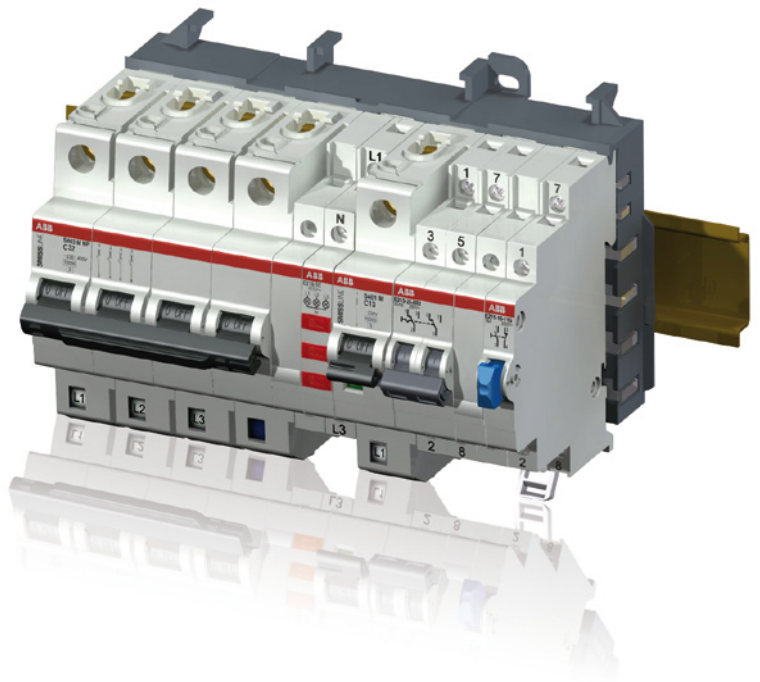


ABB Mehrfach-Leuchtmelder sind im SMISLINE Stecksocket-System verwendbar (keine Sammelschienen-Kontaktierung möglich).

Inhaltsverzeichnis

Anwendungen	Seite 0/4
Eigenschaften / Übersicht Leuchtmelder E219 mit 3 LED	Seite 1/1
Eigenschaften / Übersicht Leuchtmelder E219 mit 2 LED	Seite 1/3
Bestellangaben	Seite 2/1
Technische Daten	Seite 3/1
Massbild	Seite 4/1

Anwendungen

Mehrfach-Leuchtmelder LED

Allgemeines

Leuchtmelder finden ihren Einsatz in elektrischen Anlagen und werden zum Signalisieren von Schaltzuständen oder Melden von Störungen eingesetzt. Das ABB-Sortiment umfasst Ein-, Zwei- und Dreifach-Leuchtmelder. Die Dreifach-Leuchtmelder werden meist als Kontrollanzeigergerät für Phasenverfügbarkeit verwendet. Sie bieten eine optisch gut erkennbare Zustandsanzeige auf kleinstem Raum (9 mm Breite).

Die Verkehrsampel-Lösung (rot/gelb/grün) beim Dreifach-Leuchtmelder ermöglicht ein Signalisieren von verschiedenen Anlagenzuständen. Auch diese Ausführung ist in der superschmalen Baubreite, 1/2 Teilungseinheit (TE) = 9 mm, im ABB-Einbaugerätesortiment zu finden. Mit diesen schmalen Melde- und Kontrollgeräten wird wertvoller Einbauplatz in den Elektroverteilern eingespart. Eine optimale Übersicht der vorliegenden Netz- und Anlagenzustände ist jederzeit gewährleistet.

Wieso LED-Lichtquelle?

Leuchtdioden weisen gegenüber Glühlampen nur einen Bruchteil der elektrischen Leistung auf. LED produzieren somit auch deutlich weniger Wärme (Verlustleistung) als herkömmliche Glüh- oder Glimmlampen.

In der LED-Technologie wird kein dünner Glühwendeldraht verwendet, der nach einiger Zeit durchbrennt oder durch wiederkehrende Erschütterung bricht.

LED sind absolut vibrationsfest und weisen eine Lebenserwartung von ca. 100'000 h auf. Plötzliche LED-Ausfälle sind unwahrscheinlich. So wird der Zustand von Anlagen- und/oder Maschinenüberwachungen immer klar signalisiert. Ein optimaler Überblick des aktuellen Anlagen- oder Verbraucher-Zustands ist jederzeit 100% gewährleistet. Die Wirtschaftlichkeit der LED-Technologie ist weltweit unbestritten.

Bestechende Lösungen auf einen Blick

Mehrfach Leuchtmelder LED

- Berührungsschutz nach DIN EN 50274 (DIN VDE0660 Teil 514)
- Komfortabler und sicherer Anschluss
- LED-Spannungsbereiche:
E219-2CD48: 12-48 VAC/DC; E219-2CD: 115-250 VAC
3 LED: 415/250 VAC
- Farbechte und wartungsfreie LED-Lichtquelle (100'000 h)
- Durchgängiges innovatives Design
- Verlustleistung optimiert
- Internationalen Normen entsprechend

Die neuen 9 mm breiten ABB Mehrfach-Leuchtmelder E219-2... und E219-3...



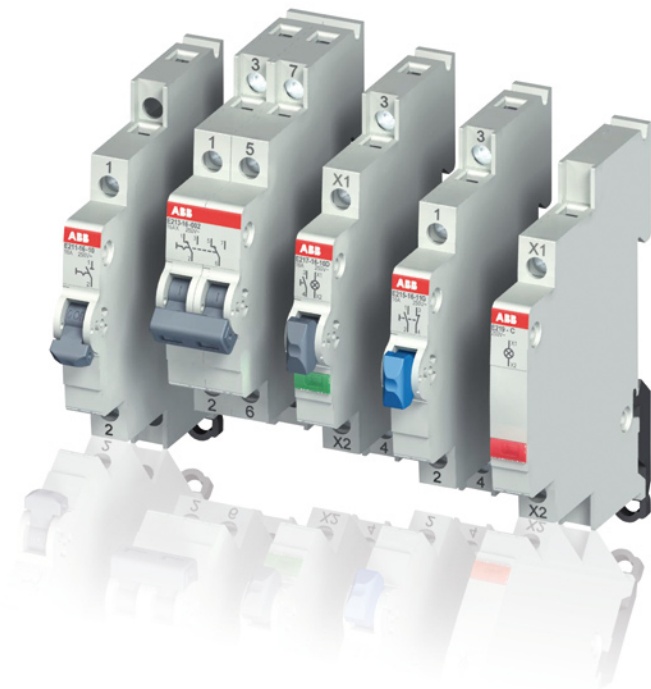
Anwendungen

Mehrfach-Leuchtmelder LED

Das farbliche Signalisieren der verschiedenen Anlagen-Zustände kann gemäss der Norm IEC 60073 vollumfänglich realisiert werden.

Bedeutung der Farben nach IEC 60073

Bedeutung	Sicherheit von Personen oder Umwelt	Prozesszustand	Zustand der Einrichtung
Farbe			
Rot	Gefahr	Notfall	Fehlerhaft
Gelb	Warnung / Vorsicht	Anormal	
Grün	Sicherheit	Normal	



Um einen Überblick des ABB-Reiheneinbaugeräte-Sortiments E210 zu erlangen, fordern Sie die aktuelle MDRC Katalogliste (Bestell-Nr. 2CCC441001C0103) bei Ihrem ABB-Betreuer an. In dieser Broschüre finden Sie die bewährten, bereits im Markt etablierten Produkte aus dem Reiheneinbaugeräte-Sortiment E210.

Das heisst:

- Ausschalter 16-, 25- und 32 A; 1- bis 4-polig
- Wechsel-, Gruppen- und Steuerschalter 16- und 25 A
- Taster normal 16 A; 5 verschiedene Farbausführungen
- Taster mit integrierter LED in 5 verschiedenen Farben
- Leuchtmelder mit LED in 5 verschiedenen Farben



Eigenschaften

Leuchtmelder E219 mit 3 LED

Leuchtmelder E219 mit 3 LED

Mit den Leuchtmeldern von ABB kann auf einfache Weise, mit geringem Aufwand und auf kleinstem Raum (9 mm) eine visuelle Verfügbarkeitskontrolle des Drehstromnetzes im Elektroverteiler realisiert werden. Die gleichfarbigen Typen E219-3C und E219-3D sind in rot oder grün erhältlich.

Mit der Ausführung E219-CDE in den Verkehrssampelfarben (rot/gelb/grün) kann über eine entsprechend ausgelegte Steuerungsverdrahtung der jeweils aktuelle Betriebs- oder Anlagenzustand angezeigt und visualisiert werden. Die Leuchtmelder mit 3 LED sind für die Spannung von 415/230 VAC lieferbar.

Übersicht

Leuchtmelder E219 mit 3 LED



E219-3C



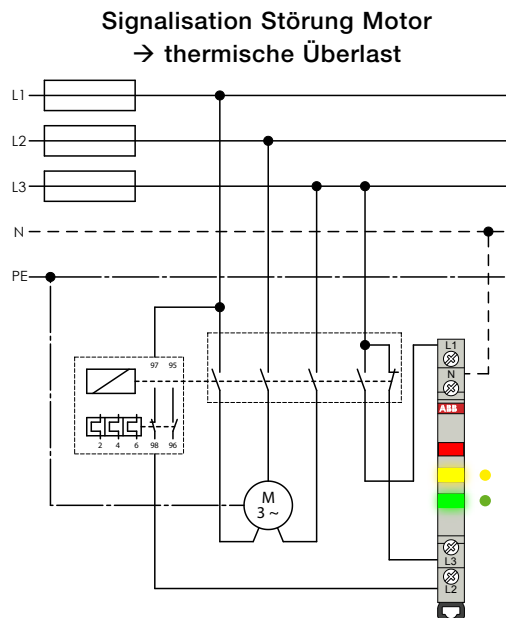
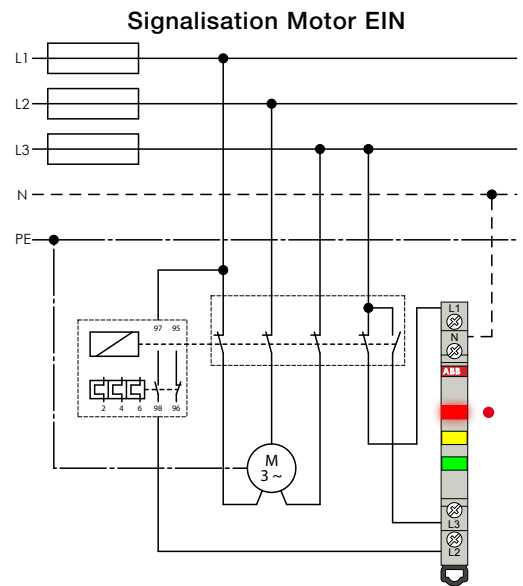
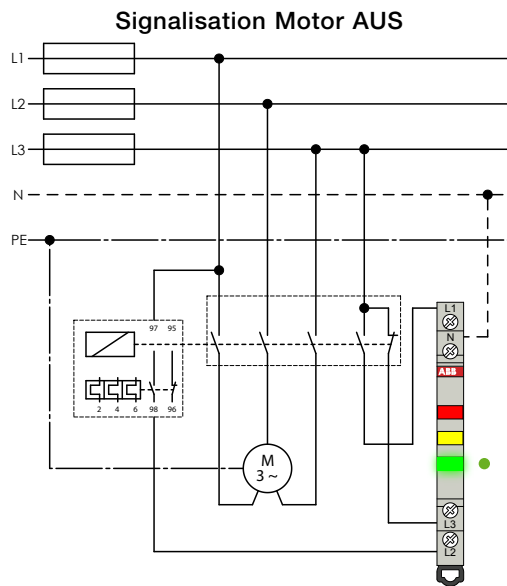
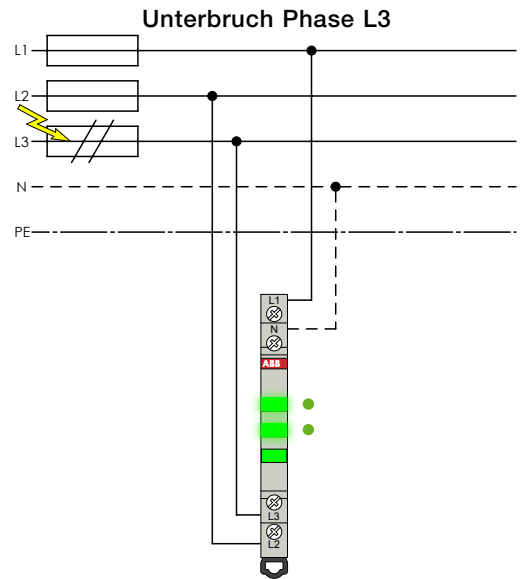
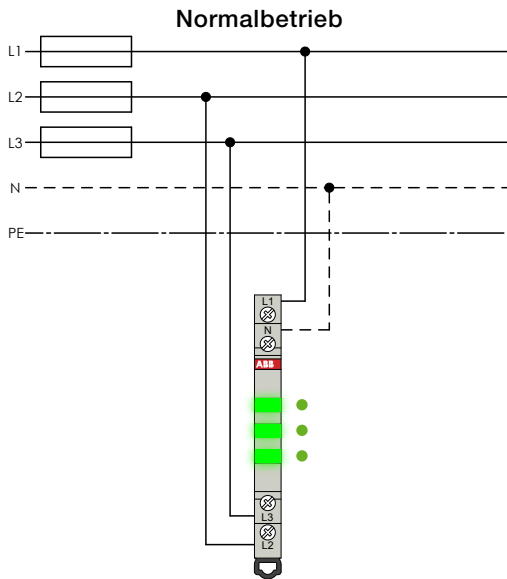
E219-3D



E219-3CDE

Beispiele

Leuchtmelder E219 mit 3 LED



Eigenschaften

Leuchtmelder E219 mit 2 LED

Leuchtmelder E219 mit 2 LED

Diese Leuchtmelder eignen sich optimal für das Visualisieren von Ein- und Ausschaltzuständen (z.B. in privaten elektrischen Anlagen, gewerblichen Bauten und in industriellen Schaltanlagen). Die Ausführung Leuchtmelder mit zwei integrierten LED (Typ: E219-2...) ist mit den LED Farben grün-rot erhältlich.

Durch eine Ansteuerung über einen Hilfskontakt (z.B. über einen ABB Schaltschütz) kann die entsprechende LED eine visuelle EIN-/AUS-Anzeige des aktuellen Verbraucher-Zustands anzeigen.

Dies ist auf kleinstem Raum im Wohnungs- oder Steuerungsverteiler realisierbar (9 mm Einbaubreite). Die Leuchtmelder E219-2... sind in zwei verschiedenen Spannungsbereichen lieferbar – 115-250 VAC oder 12-48 VAC.

Übersicht

Leuchtmelder E219 mit 2 LED



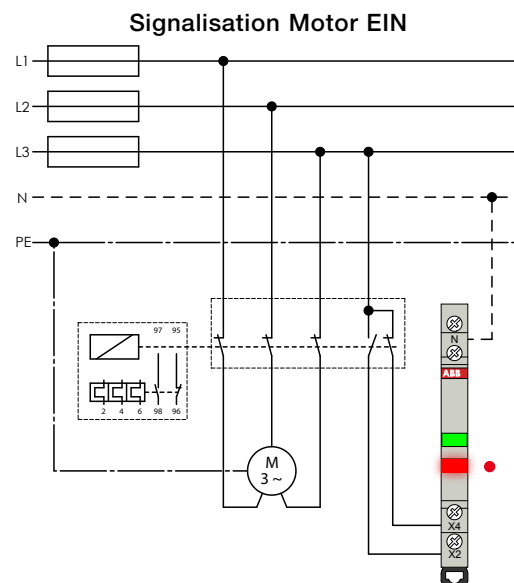
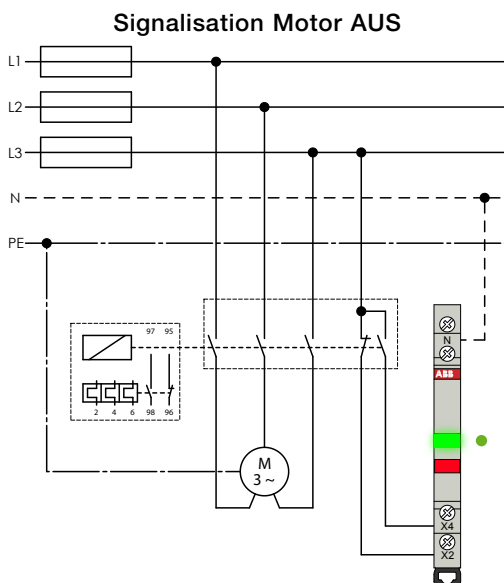
E219-2CD
(115-250 VAC)



E219-2CD48
(12-48 VAC)

Beispiele

Leuchtmelder E219 mit 2 LED



Bestellangaben

Leuchtmelder mit 2 und 3 LED

Leuchtmelder mit 2 und 3 LED



Verl.- leist.	LED Farbe	Breite	Bestell- angaben	Erzeugnis-Nr.	Bbn 7612271	Gewicht per Stk.	Verp.- Einheit
W		mm	Typ		EAN	kg	Stk.

3-fach Leuchtmelder LED Nennspannung 415/230 VAC

-	-	1.2	■ ■ ■	9	E219-3C	2CCA703900R0001	413309	0.044	10
-	-	1.2	■ ■ ■	9	E219-3D	2CCA703901R0001	413316	0.044	10
-	-	1.2	■ ■ ■	9	E219-3CDE	2CCA703902R0001	413323	0.044	10



2-fach Leuchtmelder LED Nennspannung 115-230 VAC

-	-	0.8	■ ■	9	E219-2CD	2CCA703910R0001	413330	0.042	10
---	---	-----	-----	---	----------	-----------------	--------	-------	----

2-fach Leuchtmelder LED Nennspannung 12-48 VAC

-	-	0.8	■ ■	9	E219-2CD48	2CCA703911R0001	413347	0.042	10
---	---	-----	-----	---	------------	-----------------	--------	-------	----



Zubehör zur E210 Gerätreihe

Breite	Bestell- angaben	Erzeugnis-Nr.	Bbn 7612271	Gewicht per Stk.	Verp.- Einheit
mm	Typ		EAN	kg	Stk.

Leergehäuse

9	E210-DH	2CCA703480R0001	404208	0.18	10
---	---------	-----------------	--------	------	----

Um die Geräte im SMISLINE Stecksockel-System zu verwenden, muss die Teilungseinheit von 18 mm eingehalten werden. Das Leergehäuse ist mit zwei Spreizverbindern vorkonfektioniert. Leergehäuse immer links anbauen.

Technische Daten

Leuchtmelder mit 2 und 3 LED

Allgemein

Einbautiefe	68 mm
Einbaubreite	0.5 (9 mm)
Farbe	grau, RAL 7035
Klimafestigkeit nach	IEC 60068-2-2 (trockene Hitze) IEC 60068-2-30 (feuchte Hitze) IEC 60068-2-1 (Kälte)
Umgebungstemperatur	- 25°C bis + 55°C
Lagertemperatur	- 40°C bis + 70°C
Anschlussquerschnitt (Cu)	von 1 x 1 mm ² bis 1 x 6 mm ² oder 2 x 2.5 mm ² starr; von 1 x 0.75 mm ² bis 2 x 1.5 mm ² flexibel mit Aderendhülse oder Stiftkabelschuh
Anziehdrehmoment	1.2 - 1.5 Nm

3-fach Leuchtmelder

Betriebsspannung	415/250 VAC (Toleranz +/- 10%)
Frequenz	50/60 Hz
Isolationsspannung	250 V
Stossspannungsfestigkeit U _{imp}	4 kV
Verlustleistung	1.2 W
Normen	DIN EN 62094-1
Approbationen	VDE

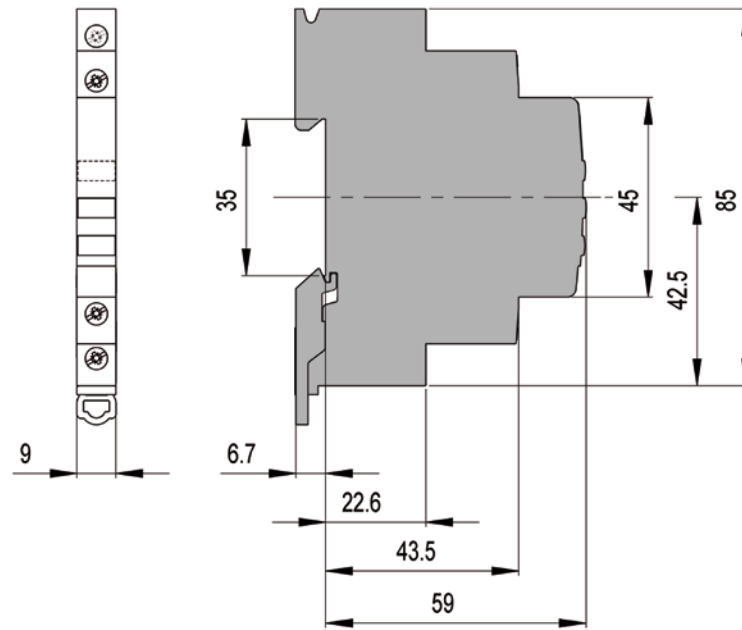
2-fach Leuchtmelder

Betriebsspannung	115-250 VAC; 12-48 VAC (Toleranz +/- 10%)
Frequenz	50/60 Hz
Isolationsspannung	250 V
Stossspannungsfestigkeit U _{imp}	4 kV
Verlustleistung	0.8 W
Normen	DIN EN 62094-1
Approbationen	VDE

Massbild

Leuchtmelder mit 2 und 3 LED

Leuchtmelder



Kontakt

ABB Schweiz AG

Industrie- und Gebäudeautomation

Brown Boveri Platz 3

CH-5400 Baden

Telefon +41 (0) 58 586 00 00

Telefax +41 (0) 58 586 06 01

www.abb.ch/gebaeudeautomation

ABB STOTZ-KONTAKT GmbH

Eppelheimer Strasse 82

D-69123 Heidelberg

Telefon +49 (0) 6221 701 - 0

Telefax +49 (0) 6221 701 - 1325

E-mail: info.desto@de.abb.com

www.abb.de/stotz-kontakt

ABB AG

Low Voltage Products

Clemens-Holzmeister-Strasse 4

A-1109 Wien

Telefon +43 (0) 1 601 09 - 0

Telefax +43 (0) 1 601 09 - 8600

E-mail: abb.lpvs@at.abb.com

www.abb.at

ABB Schweiz AG

CMC Low Voltage Products

Fulachstrasse 150

CH-8201 Schaffhausen

Telefon +41 (0) 58 586 41 11

Telefax +41 (0) 58 586 42 22

www.abb.ch

Aufgrund möglicher Veränderungen in Bestimmungen und Materialien sind die in diesem Katalog enthaltenen Eigenschaften und Masse nur nach einer Bestätigung durch ABB als verbindlich zu betrachten.