

PR113 - Schemi di collegamento per trasformatore voltmetrico ABB Sace TV055.
PR113 - Wiring diagram for voltage transformer ABB Sace TV055.

A

Voltage VT ABB SACE: ABB SACE Transformer mod. TV055 (with nominal secondary voltage = $100\sqrt{3}$ V).
(IEC only)

Earthing System	Voltage Transformer ABB SACE TV055	
	Electrical diagrams	Functionality
TN-C	A	Total
TN-S	A/B	Note 2
IT with neutral distributed	A	Total
IT without neutral distributed	B	Note 1 and Note 4
TT with neutral distributed	A	Total
TT without neutral distributed	B	Note 1 and Note 4

Legenda: **UV:** under voltage protection; **OV:** over voltage protection.

Note 1:

- In the Electrical diagram B the RV (residual voltage) protection does not operate correctly.

Note 2:

- For TN-C systems the connection must be carried out on PEN;
- For TN-S systems the connection must be carried out on N for configurations with neutral or on PE for configurations without neutral; in case of using the PE, the current in this one could be around 10 mA. If user considers this value not acceptable, or he has a differential protection that could trip, customer must use the Electrical diagram B (See Note 1 and Note 4)
- For IT and TT systems with neutral the connection must be carried out on N.

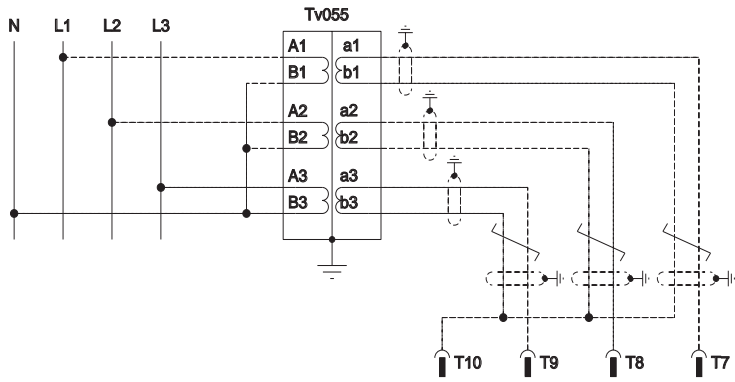
Note 3:

- For transformer TV055 the Up voltage (primary voltage) and Us (secondary voltage) are star voltages (phaseneutral);
- For the VT ADAPTER the line voltage is the voltage between phases (phase-phase).

Note 4:

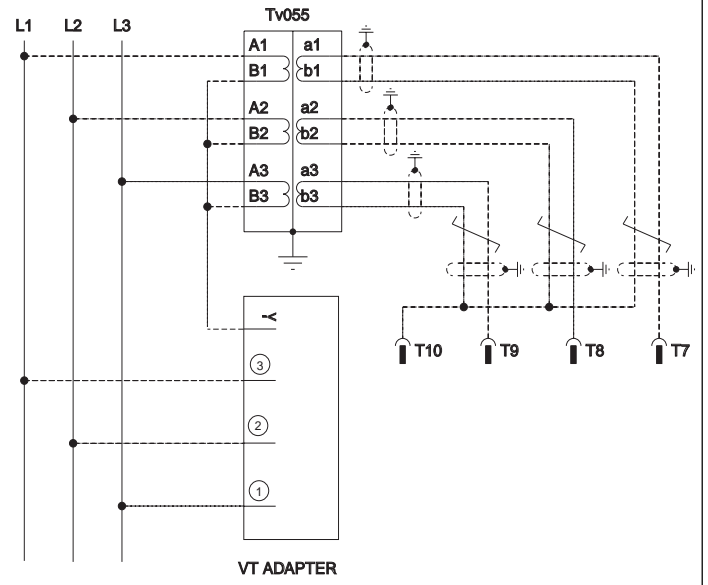
- For voltages of less than 230 V or greater than 690V; the protection functions which refer to the voltage measures cannot be used.

B



Electrical diagram A (see Note 3)

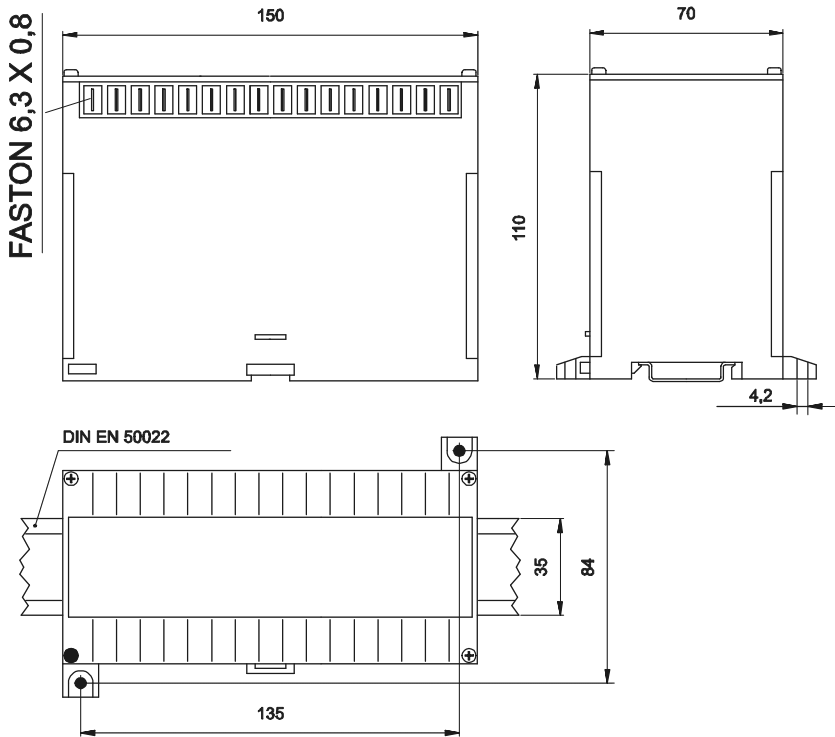
C



VT_Adapter	Input connections		
Up	①	②	③
Up < 230 V	See Note 4		
230...277V	A1	A2	A3
347...480V	B1	B2	B3
500...690V	C1	C2	C3
Up > 690v	See Note 4		

Electrical diagram B (see Note 1 and Note 3)

D



E

Trasformatore voltmetrico ABB SACE: Trasformatore ABB SACE TV055 (con tensione nominale secondaria = $100\sqrt{3}$ V). (solo IEC)

Sistema di messa a terra	Trasformatore voltmetrico ABB SACE TV055	
	Schema applicativo	Funzionalità
TN-C	A	Totale
TN-S	A/B	Nota 2
IT con neutro distribuito	A	Totale
IT senza neutro distribuito	B	Nota 1 e Nota 4
TT con neutro distribuito	A	Totale
TT senza neutro distribuito	B	Nota 1 e Nota 4

Legenda: **UV:** protezione minima tensione; **OV:** protezione massima tensione.

Nota 1:

- Nello Schema Applicativo B la protezione RV (Residual Voltage) non è correttamente operativa.

Nota 2:

- Per sistemi TN-C il collevamento va eseguito su PEN;
- Per sistemi TN-S il collegamento va eseguito su N per configurazioni con neutro o su PE per configurazioni senza neutro; in caso venga usato il PE, la corrente su questo dovrebbe essere nell'ordine dei 10 mA. Se il Cliente considera questo valore troppo alto o ha una protezione differenziale che rischia di scattare, dovrà utilizzare lo Schema Applicativo B (Vedi note 1 e 4)
- Per sistemi IT e TT con neutro il collegamento va eseguito su N.

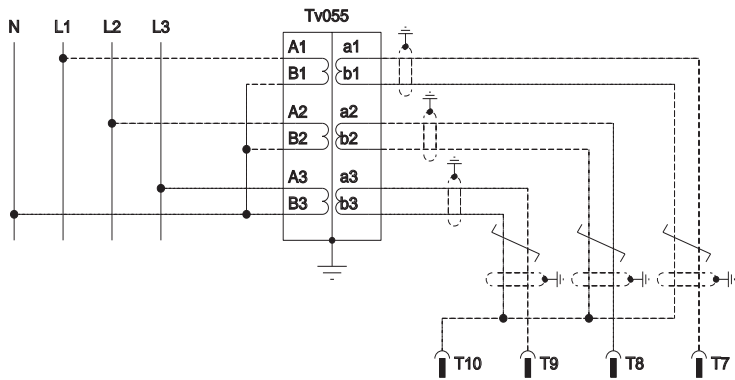
Nota 3:

- Per il trasformatore TV055 le tensioni U_p (tensioni nel primario) e U_s (tensioni nel secondario) sono tensioni stellate (fase-neutro);
- Per l'adattatore VT ADAPTER la tensione di linea è intesa come concatenata (fase-fase).

Nota 4:

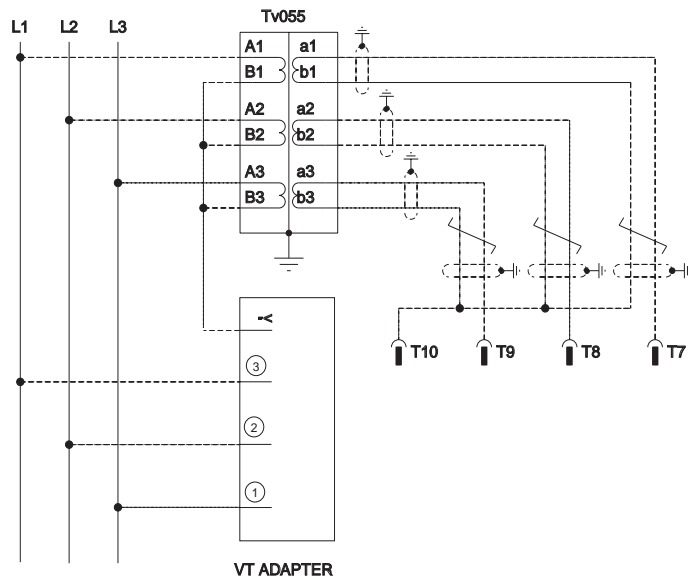
- Per tensioni inferiori a 230 V o maggiori di 690V; le funzioni di protezione che fanno riferimento alle misure di tensione non sono utilizzabili.

F



Schema applicativo A (vedi Nota 3)

G



VT_Adapter	Input connections		
Up			
Up < 230 V	Vedi Nota 4		
230...277V	A1	A2	A3
347...480V	B1	B2	B3
500...690V	C1	C2	C3
Up > 690v	Vedi Nota 4		

Schema applicativo B (vedi Nota 1 e Nota 3)

H

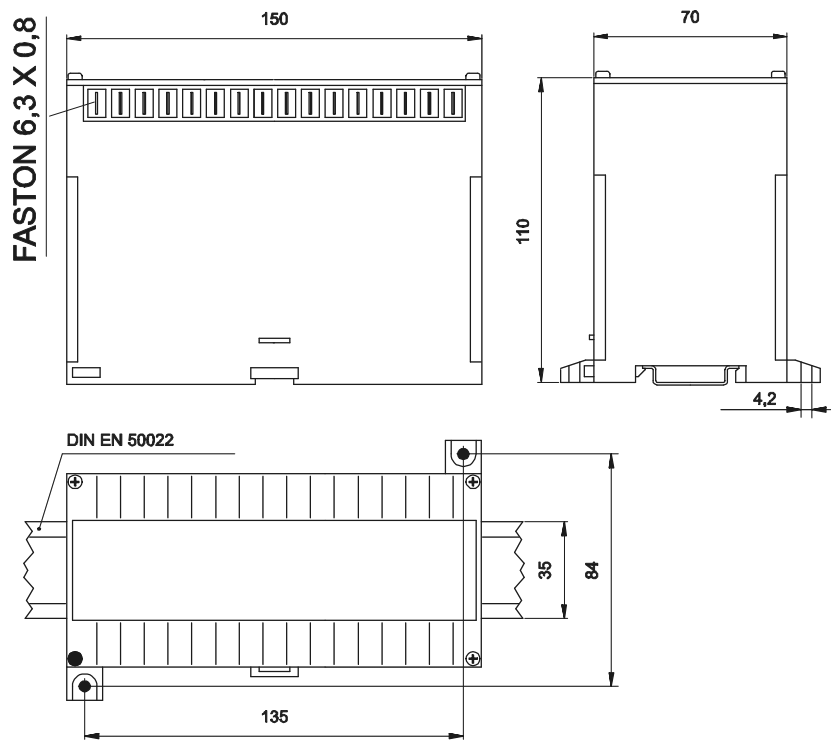


ABB SACE S.p.A.

Via Baioni, 35
24123 Bergamo

Tel.: +39 035 395.111 - Telefax: +39 035 395.306-433

<http://www.abb.com>