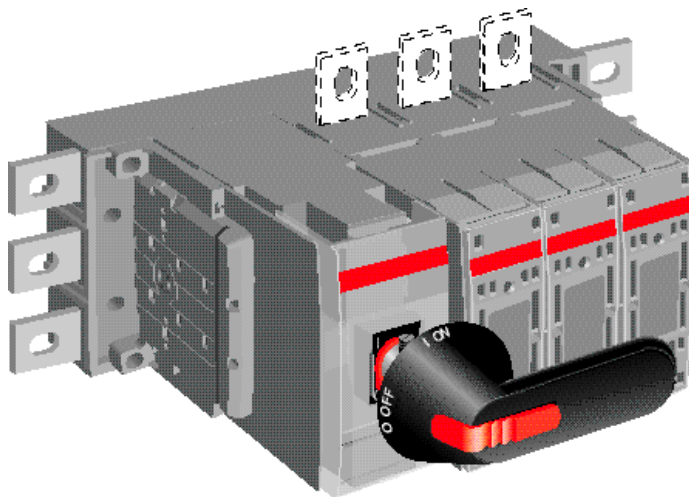
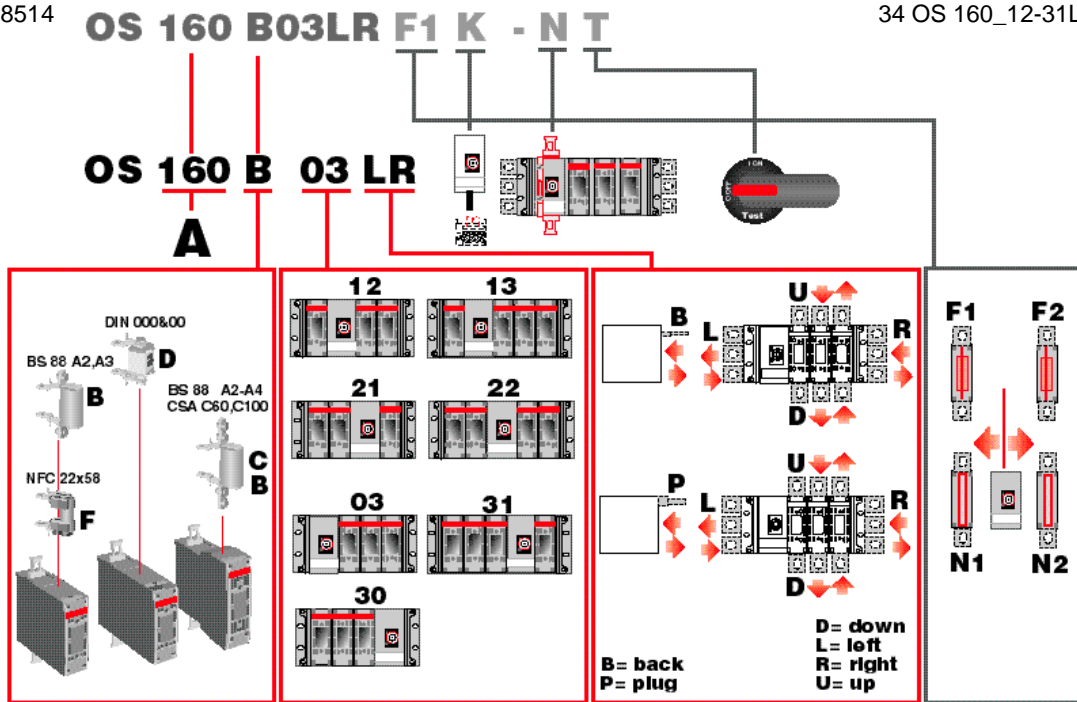


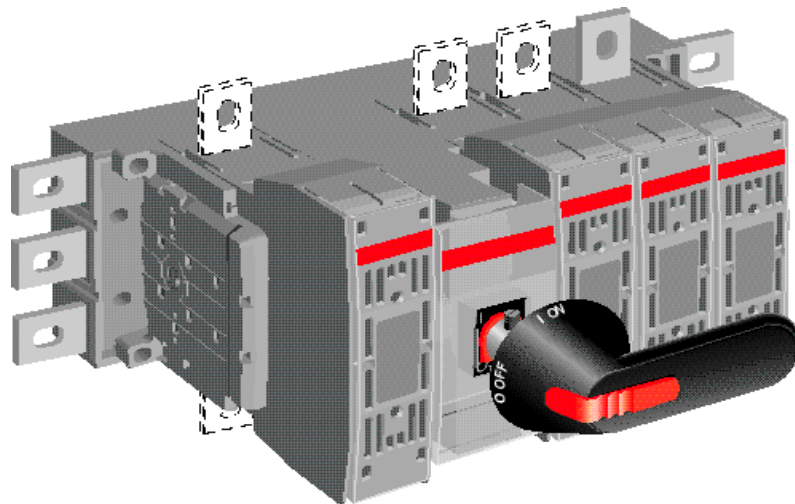
VL2254 8514

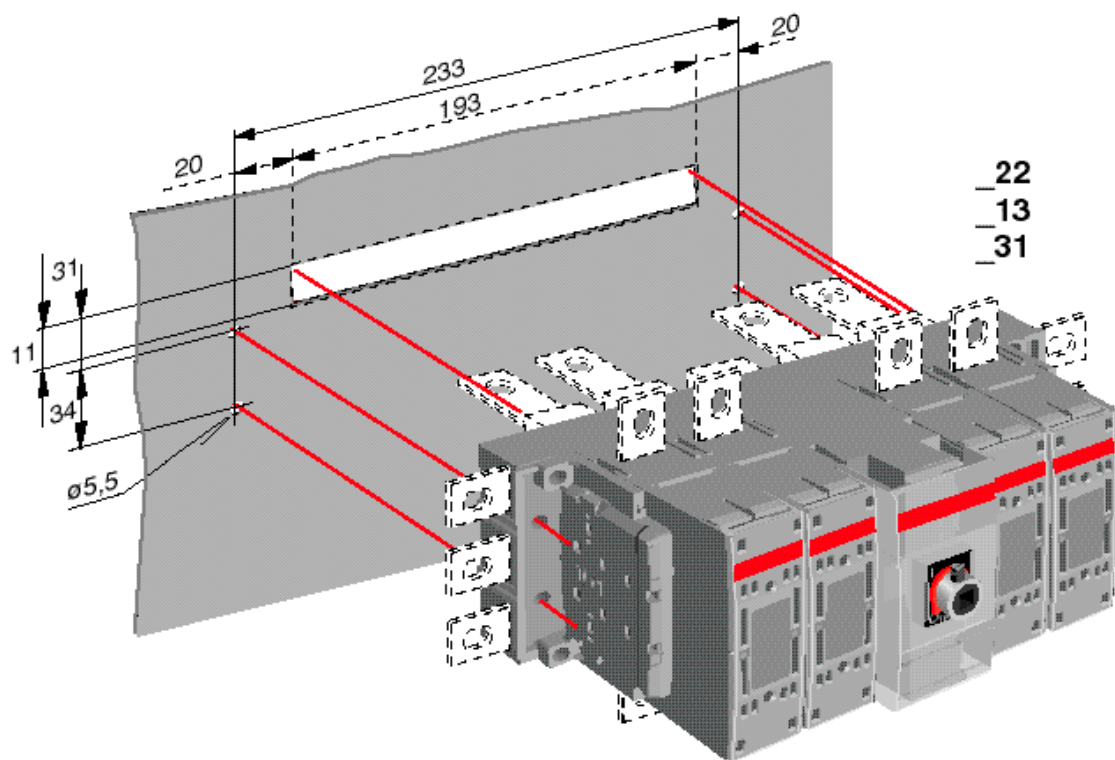
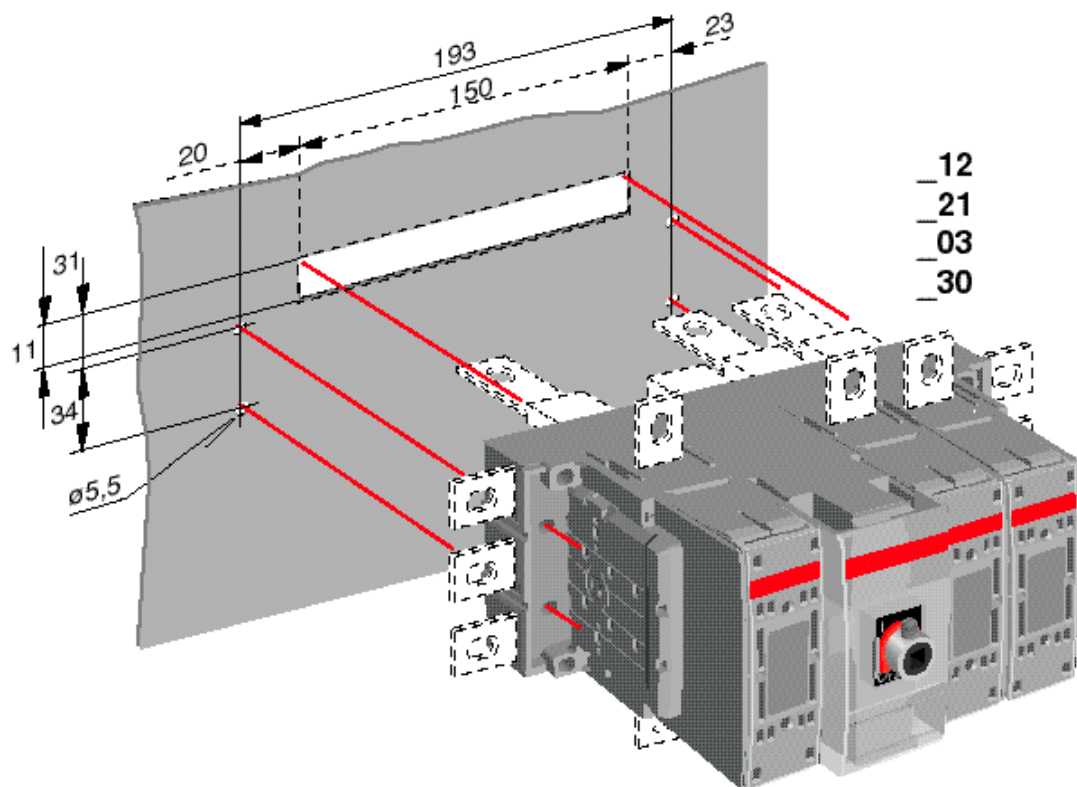
34 OS 160\_12-31LR1 A

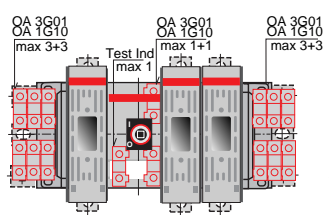
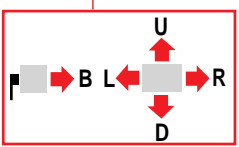
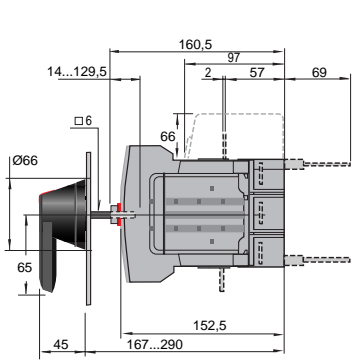


for example  
OS160D03PL

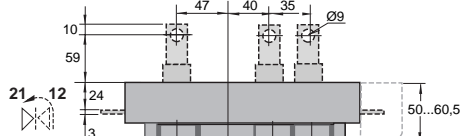
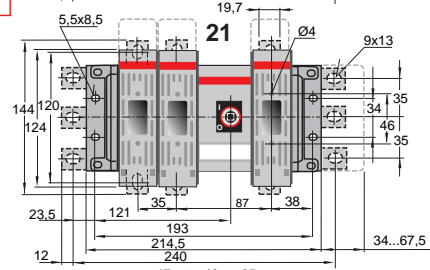
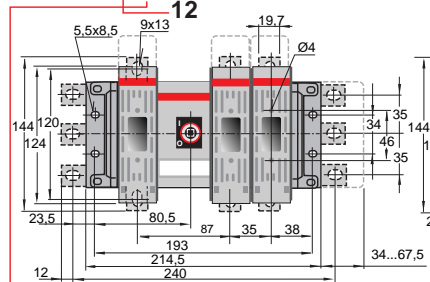
OS160B13PL







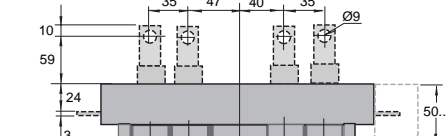
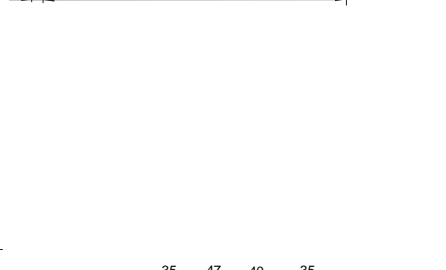
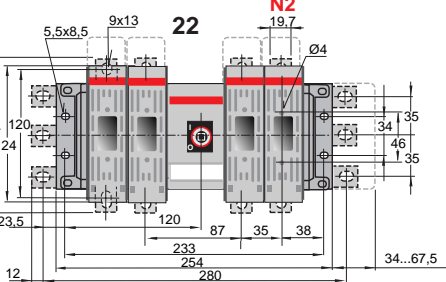
**OS 125B12LR**  
 OS 125B12  OS 100C12   
 OS 160B12



CSA C60  
 CSA C100  
 OS 100C\_

BS 88 A2-A4  
 OS 125B\_

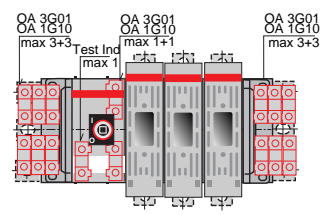
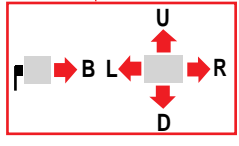
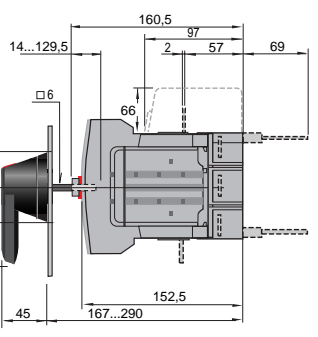
**OS 125B22LR**  
 OS 125B22  OS 100C22   
 OS 160B22



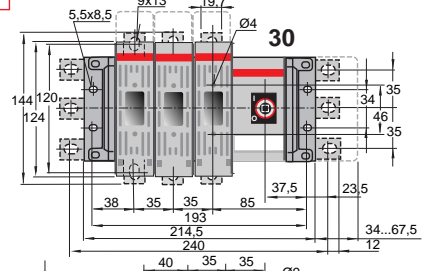
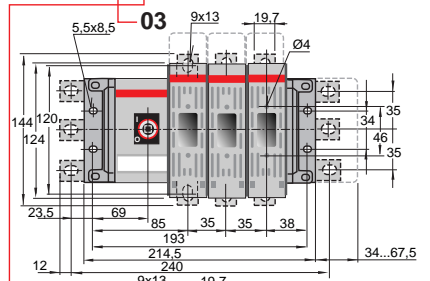
CSA C60  
 CSA C100  
 OS 100C\_

BS 88 A2-A4  
 OS 125B\_

F2  
 N2  
 OS 100C\_N2  
 OS 125B\_N2



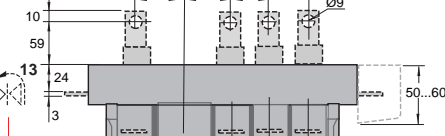
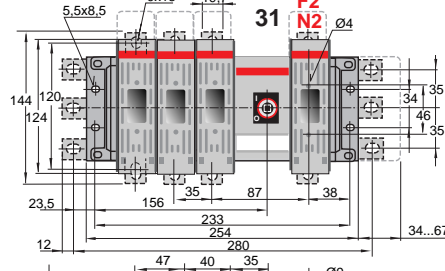
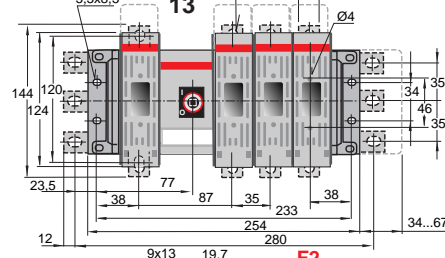
**OS 125B03LR**  
 OS 125B03  OS 100C03   
 OS 160B03



CSA C60  
 CSA C100  
 OS 100C\_

BS 88 A2-A4  
 OS 125B\_

**OS 125B13LR**  
 OS 125B13  OS 100C13   
 OS 160B13



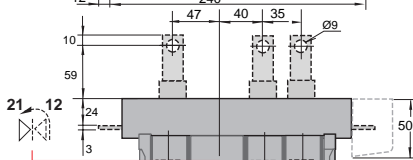
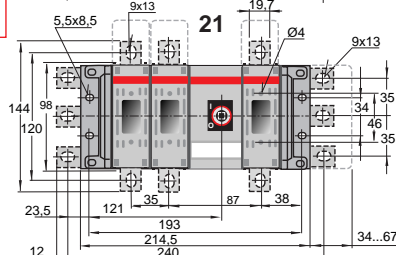
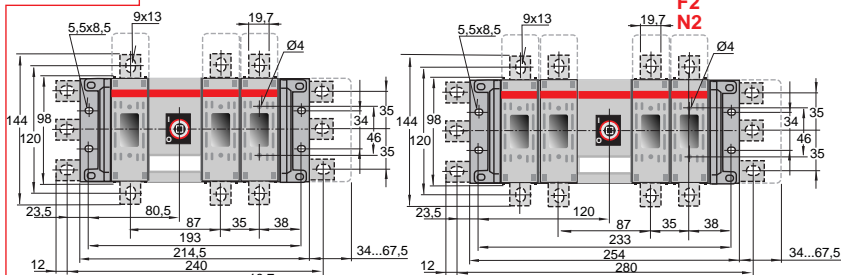
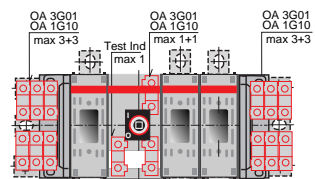
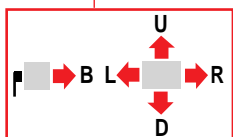
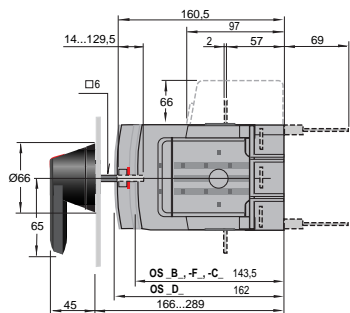
CSA C60  
 CSA C100  
 OS 100C\_

BS 88 A2-A4  
 OS 125B\_

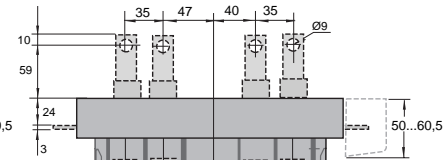
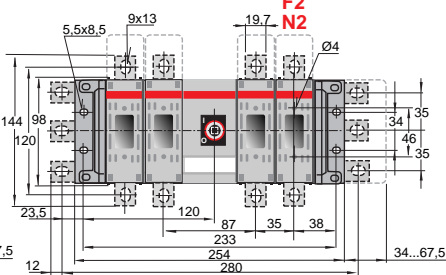
F2  
 N2  
 OS 100C\_N2  
 OS 125B\_N2

OS 125D12LR

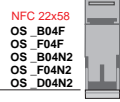
- OS 125D12  OS 100F12  OS 100B12  OS 125D22  OS 100F22  OS 100B22   
 OS 160D12  OS 125F12  OS 160D22  OS 125F22



- NFC 22x58 OS 100F OS 125F  
 BS 88 A2-A3 OS 100B OS 125D OS 160D  
 DIN 000 DIN 00

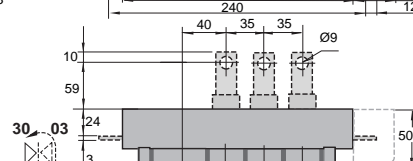
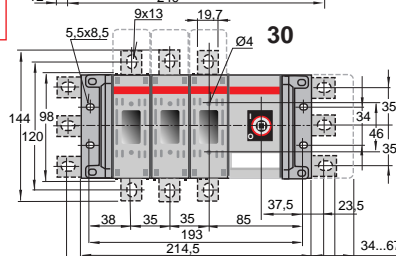
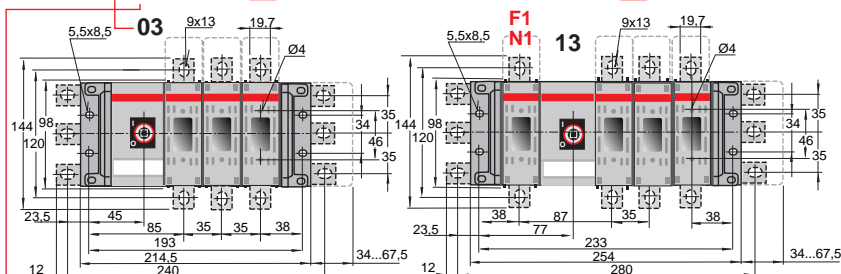
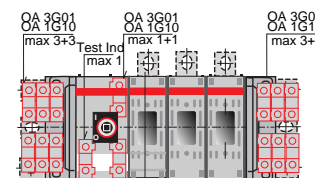
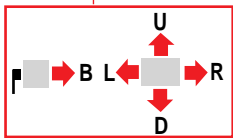
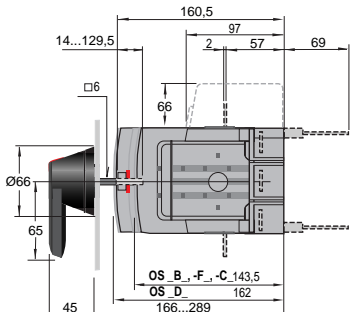


- NFC 22x58 OS 100F22 OS 125F22  
 BS 88 A2-A3 OS 100B22 OS 125D22 OS 160D22  
 DIN 000 DIN 00

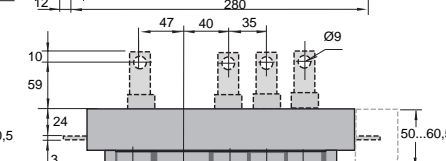
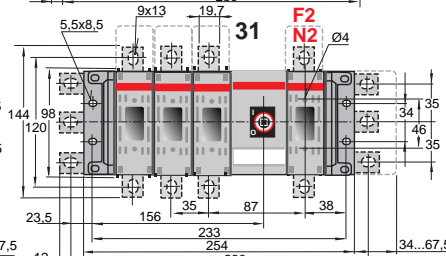
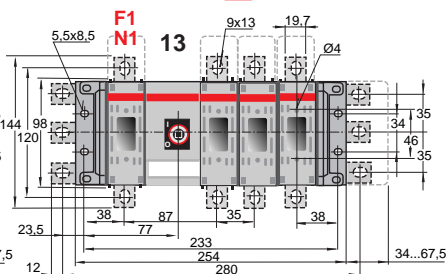


OS 125D03LR

- OS 125D03  OS 100F03  OS 100B03  OS 125D13  OS 100F13  OS 100B13   
 OS 160D03  OS 125F03  OS 160D13  OS 125F13



- NFC 22x58 OS 100F03 OS 125F03  
 BS 88 A2-A3 OS 100B03 OS 125D03 OS 160D03  
 DIN 000 DIN 00



- NFC 22x58 OS 100F04 OS 125F04  
 BS 88 A2-A3 OS 100B04 OS 125D04 OS 160D04  
 DIN 000 DIN 00

