

SafeLine

VL 2247 0566

OEZXRE

34 MSC 101 A

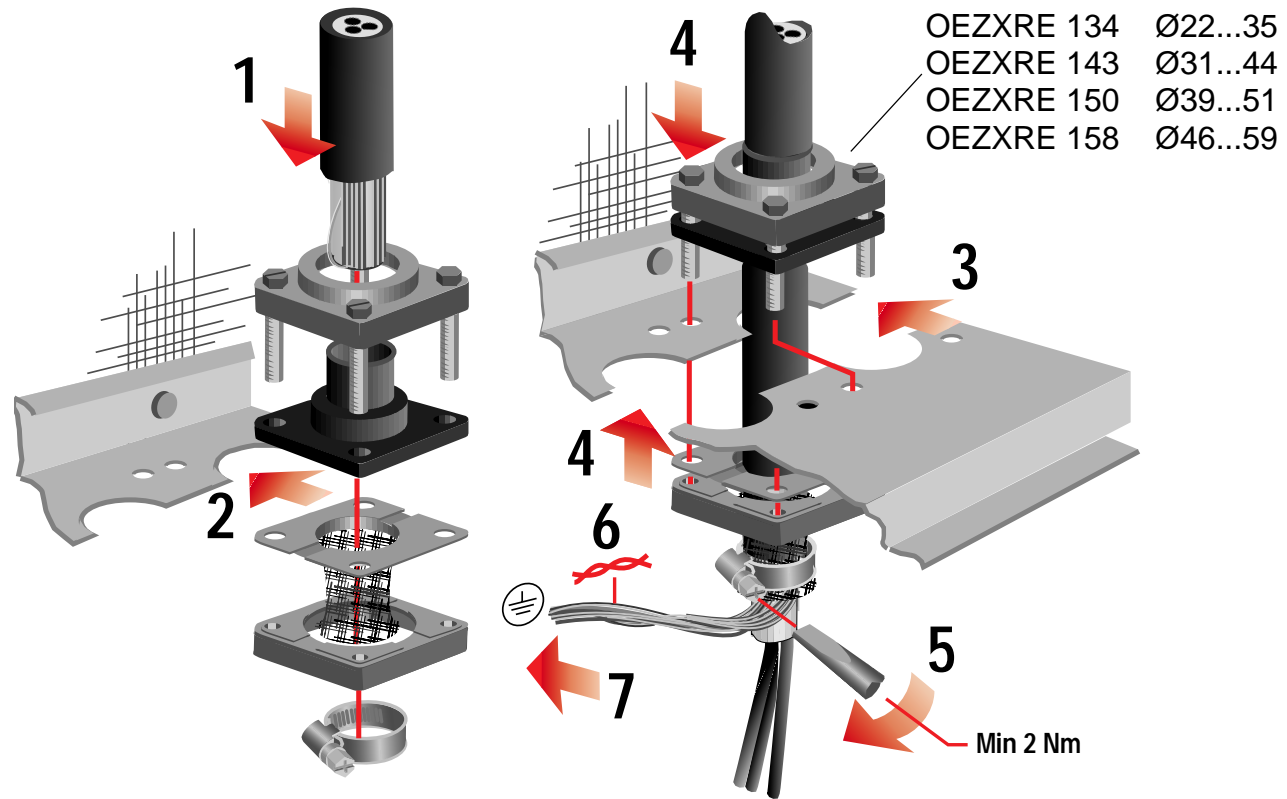


ABB Control Oy

Low Voltage Systems
P.O. Box 600
FIN-65101 Vaasa, Finland

Telephone +358 10 224 000
Telefax +358 10 224 3322

Piirustus No.	344 MSC 101 A		
Document No.	VL 2247 0566		
Teki	97-12-04	Tarkasti	Hyväksyi
Prepared	R Laitalainen	Checked	Approved