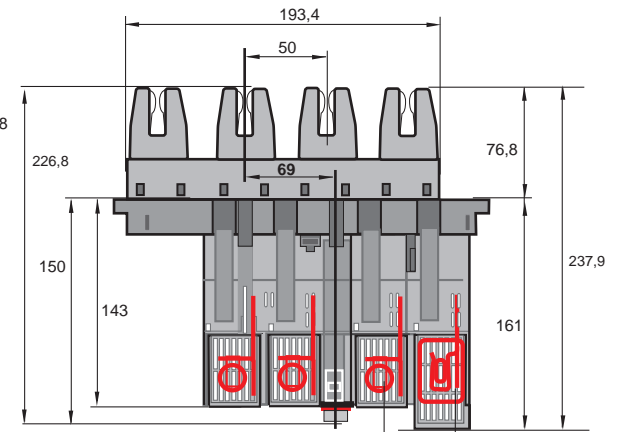
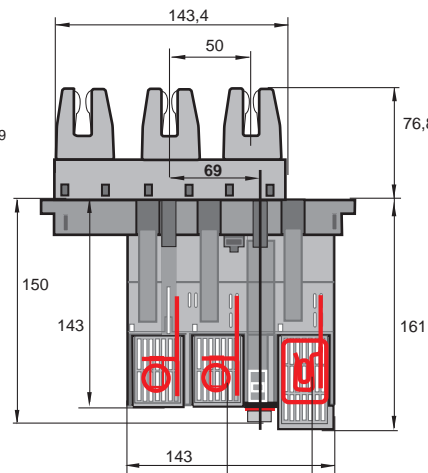
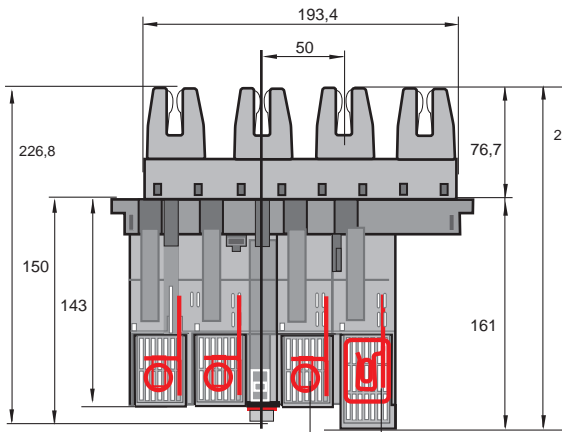
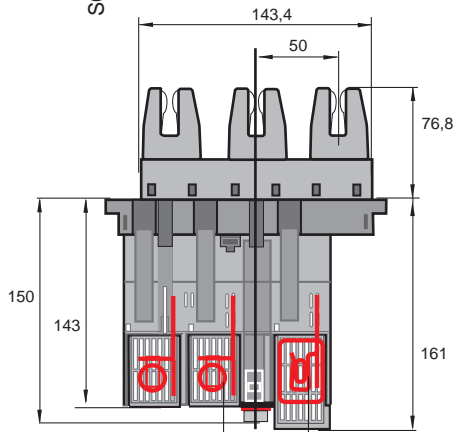
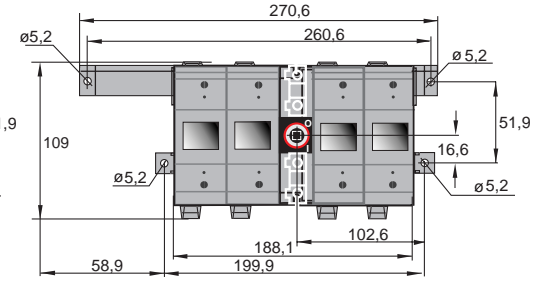
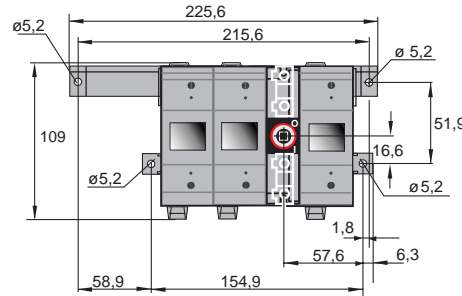
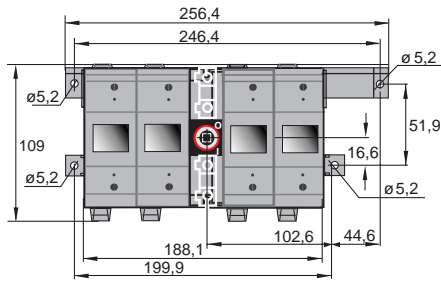
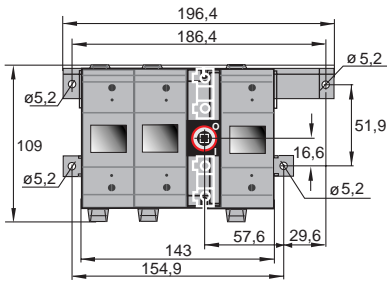


S01489A



BS 88 A2, A3
OS 32B21CPD0
OS 63B21CPD0
DIN 000
DIN 00
OS 32D21CPD0
OS 63D21CPD0

BS 88 A2, A3
OS 32B22CPD0N2
OS 63B22CPD0N2
DIN 000
DIN 00
OS 32D22CPD0N2
OS 63D22CPD0N2

BS 88 A2, A3
OS 32B21CPD
OS 63B21CPD
DIN 000
DIN 00
OS 32D21CPD
OS 63D21CPD

BS 88 A2, A3
OS 32B22CPD0N2
OS 63B22CPD0N2
DIN 000
DIN 00
OS 32D22CPD0N2
OS 63D22CPD0N2

Piirustus No. Document No.	13* OS63_21CPD1 2270 2017	A	
Teki Prepared	02-12-03 T Mäkkylä	Tarkasti Checked	Hyväksyi Approved
ABB Oy		Low Voltage Products	