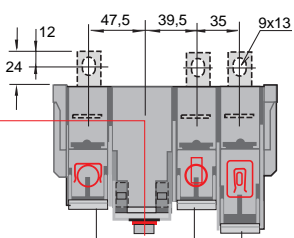
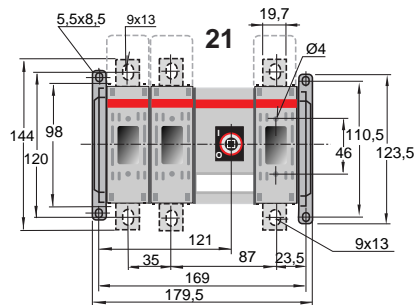
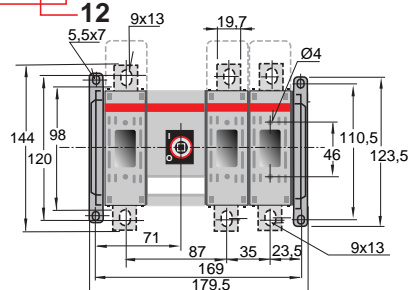


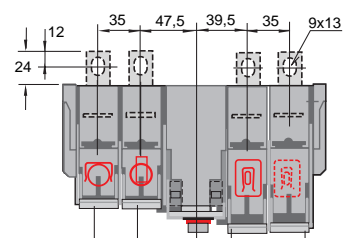
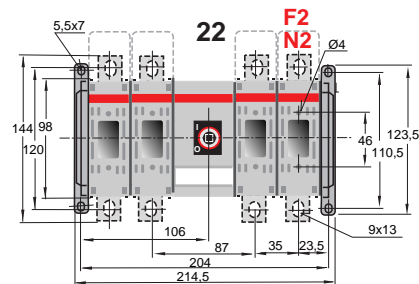
OS 125D12UBW

OS 125D12 W OS 100F12 W OS 100B12 W  
OS 160D12 W OS 125F12 W



NFC 22x58  
OS 100F\_ OS 125F\_  
BS 88 A2-A3  
OS 100B\_ DIN 000  
DIN 00 OS 125D\_ OS 160D\_

OS 125D22 W OS 100F22 W OS 100B22 W  
OS 160D22 W OS 125F22 W



NFC 22x58  
OS 100F22 OS 125F22  
BS 88 A2-A3  
OS 100B22 DIN 000  
DIN 00 OS 125D22 OS 160D22

Piirustus No. Document No.	13 OS 160_12/21UB A VL 2256 8485		
Teki Prepared	99-10-15 R Laitalainen	Tarkastaji Checked	Hyväksyjä Approved
ABB Control Oy		Low Voltage Apparatus	