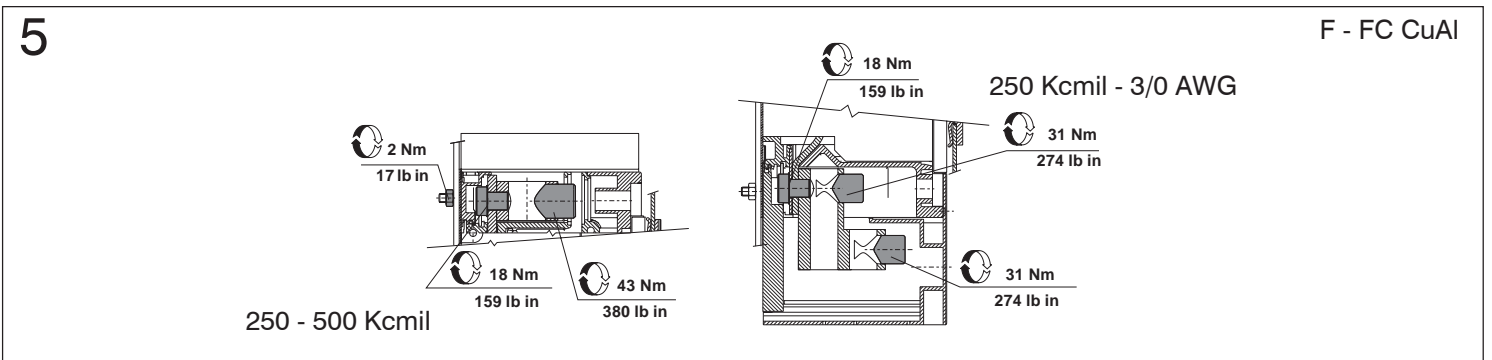
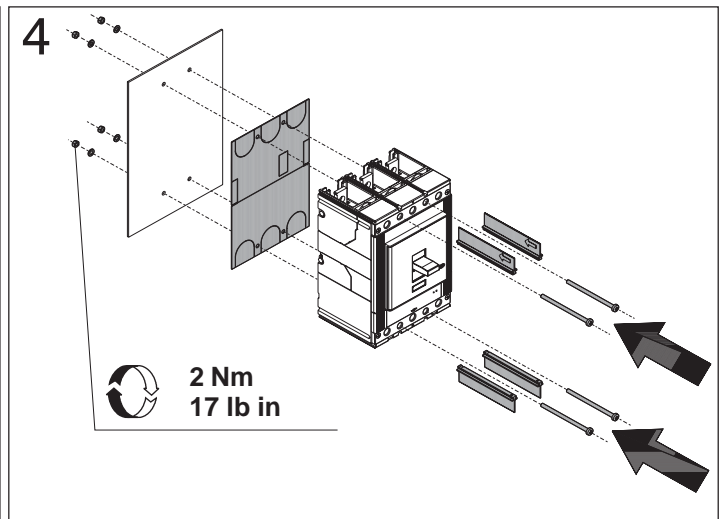
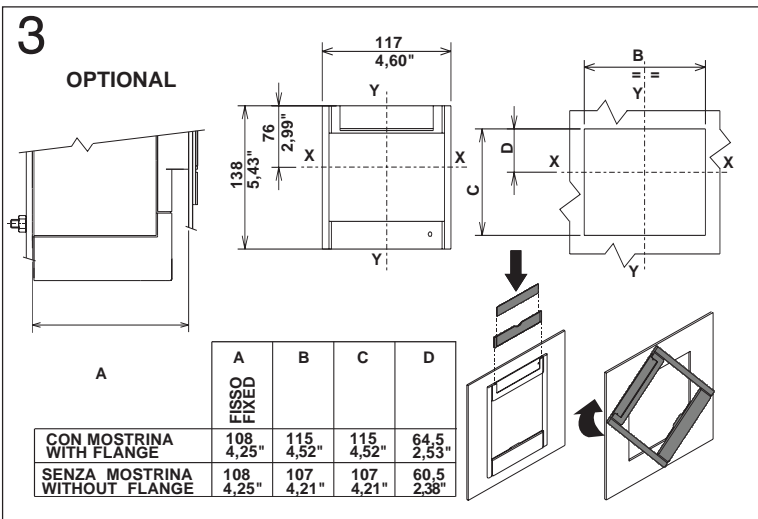
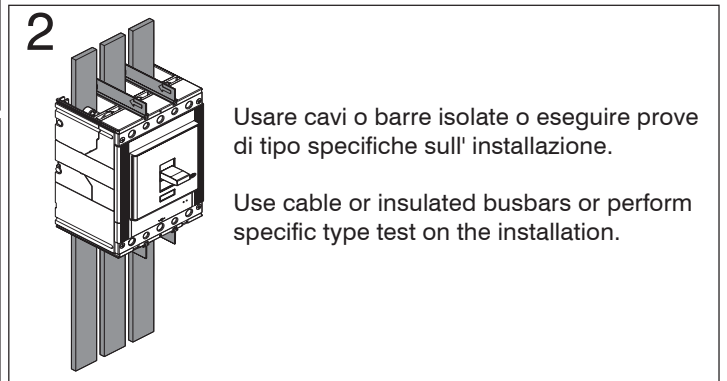
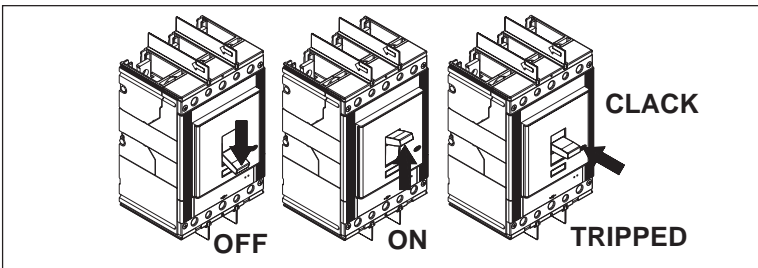
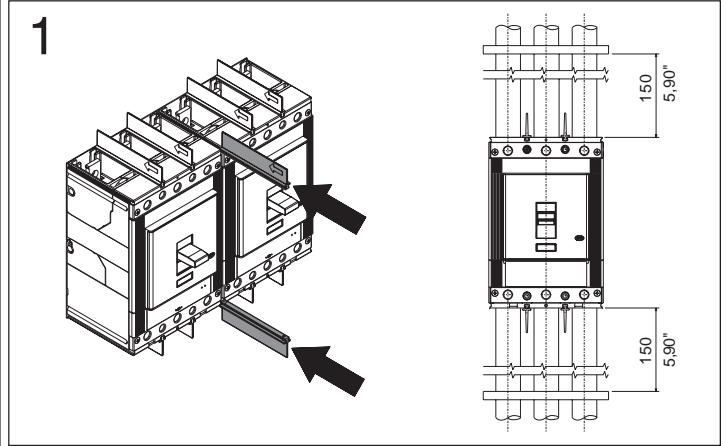
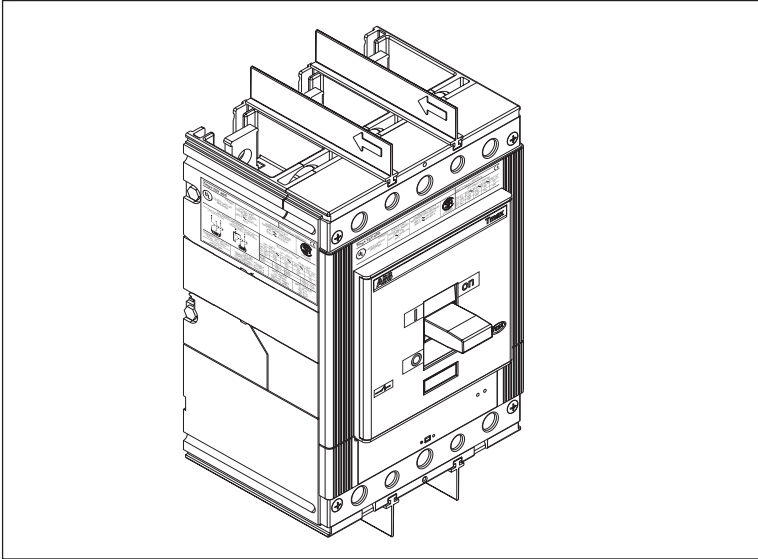


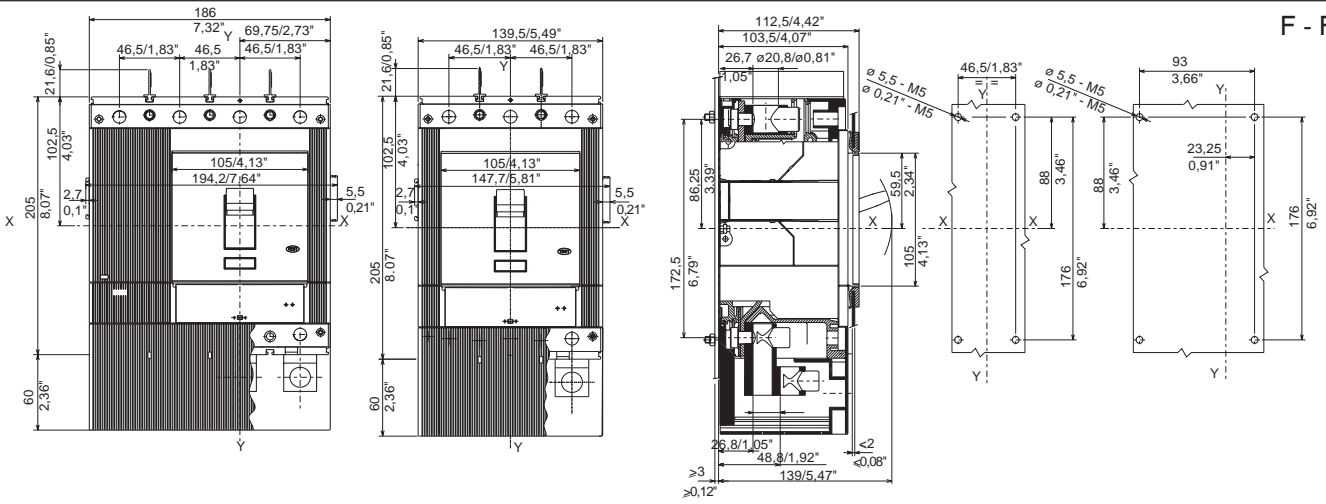
Tmax T5 UL

DOC. N.° 1SDH000437R0002 - L2233

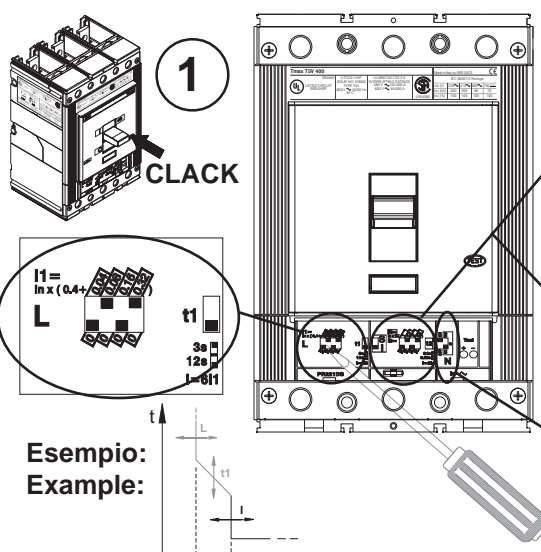


6

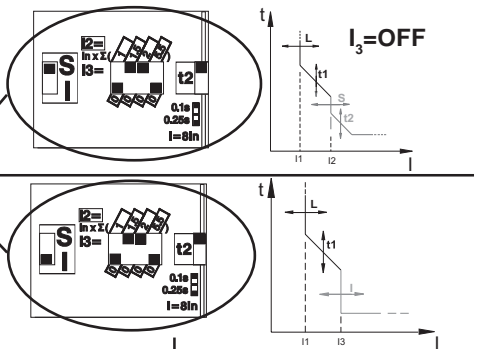
F - FC Cu Al



7 PR221DS



Esempio: $I_n=400A$
Example: $I_2=400 \times (1,5+2)=1400A$
 $t_2=0,1 \text{ s @ } 3200 \text{ A } (8I_n)$



Esempio:
Example:

$I_1 = 400 \text{ A}$
 $I_1 = 400 \times (0,4+0,08+0,32) = 320A$
 $t_1 = 12 \text{ s @ } 1920 \text{ A } (6I_1)$

2 **Esempio:**
Example:
 $N_e=ON ; 50\%$

8 TRIP TEST

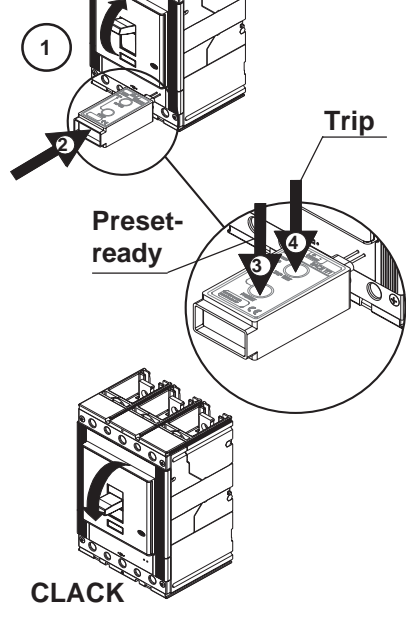


ABB SACE S.p.a.
 Via Baioni, 35
 24123 Bergamo Italy
 Tel. +39 035 395.111 - Telefax +39 035 395.306-433

<http://www.abb.com>