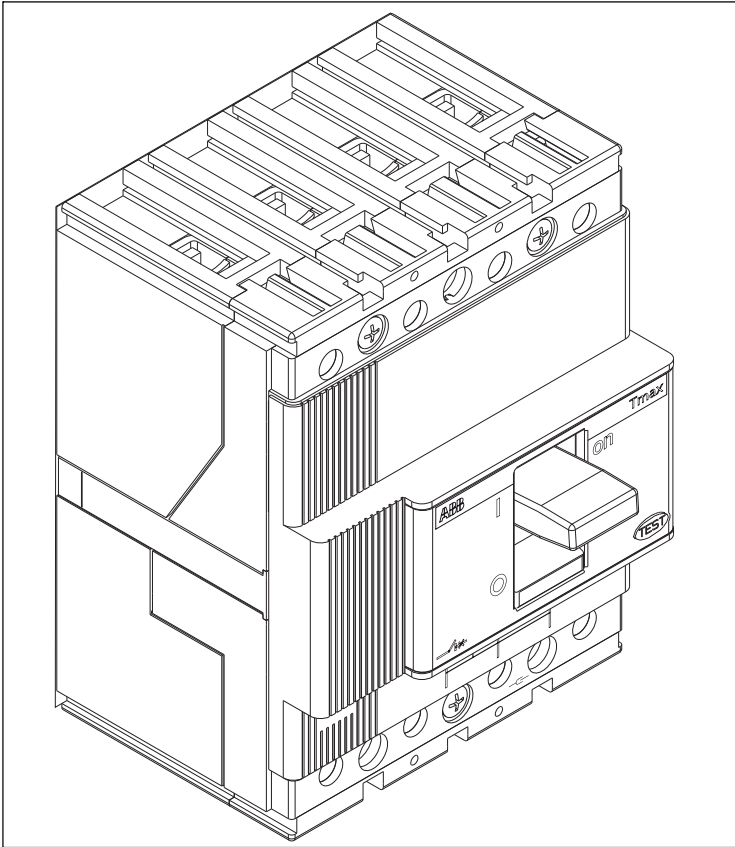
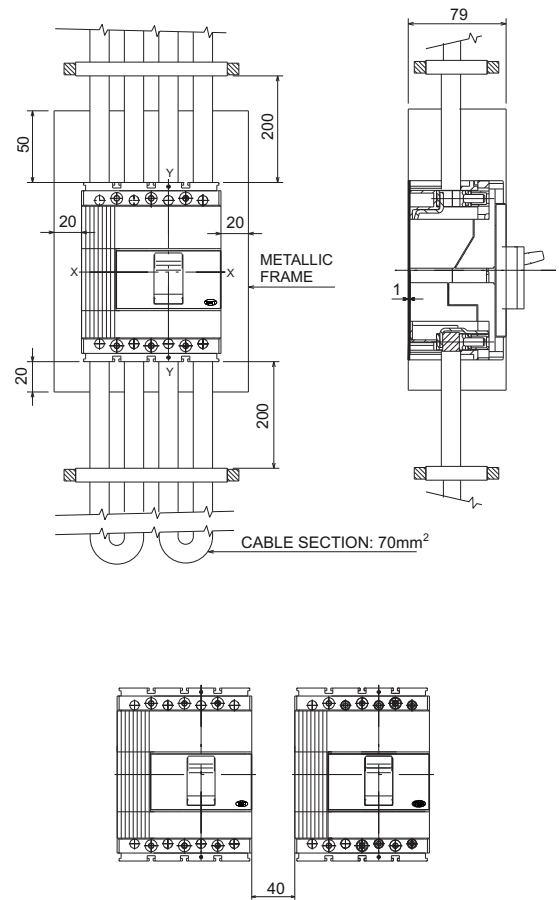


Tmax T1D PV

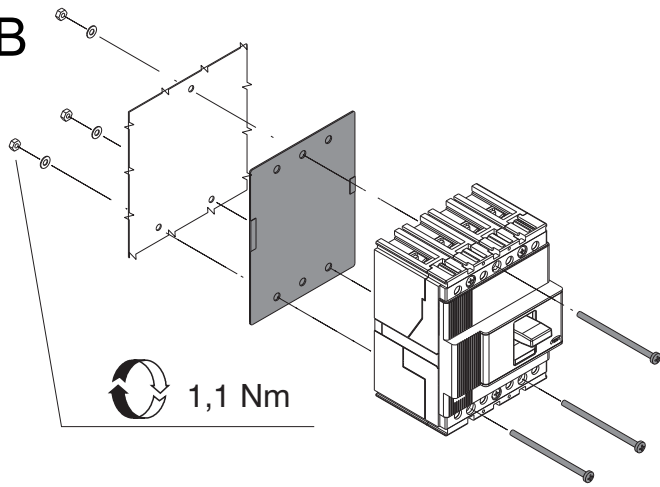
DOC.N.° 1SDH000777R0001 - L4251



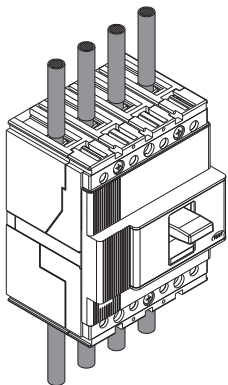
A



B



C



Usare cavi / o eseguire prove di tipo specifiche sull' installazione.

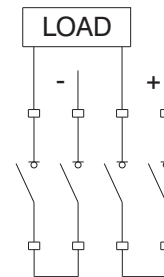
Use cable / or perform specific type test on the installation.

Kabel verwenden / oder die spezifische Typprüfung auf der Installation durchführen.

Utiliser un câble / ou réaliser un test de type spécifique sur installation.

Utilizar un cable / o efectuar una prueba de tipo específico sobre instalación.

D



Modalità di connessione dei poli per rete isolata a 1100V DC

Method for connecting poles for an insulated network at 1100V DC

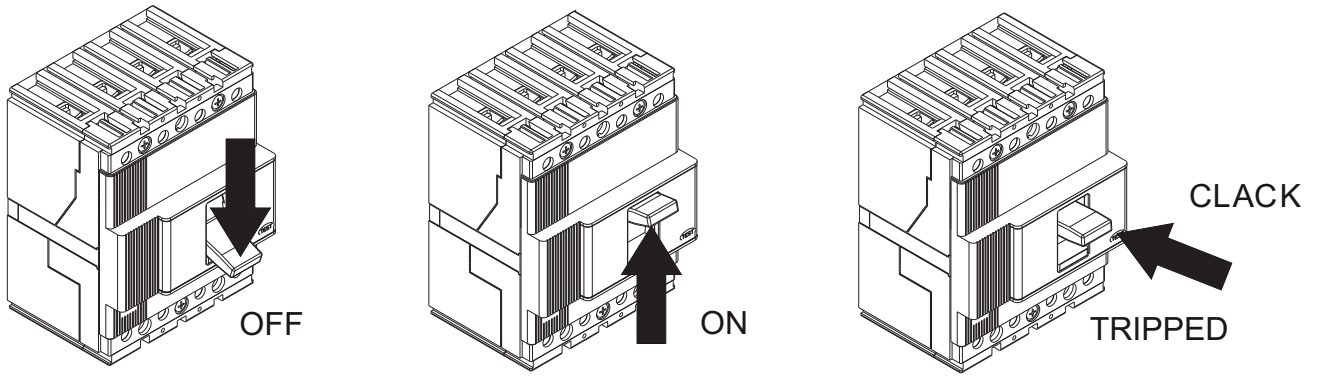
Anschluss der Pole bei einem gegen Erde isoliertem 1100-V-Gleichstromnetz

Mode de connexion des pôles pour réseau isolé en 1100 V CC

Modalidad de conexión de los polos para red aislada a 1100 V CC

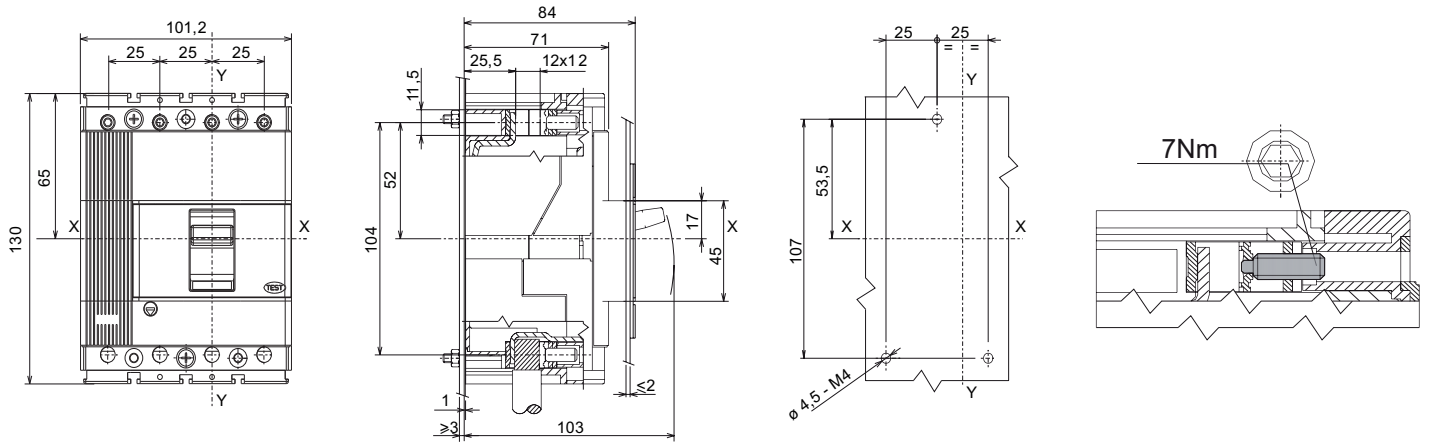


E

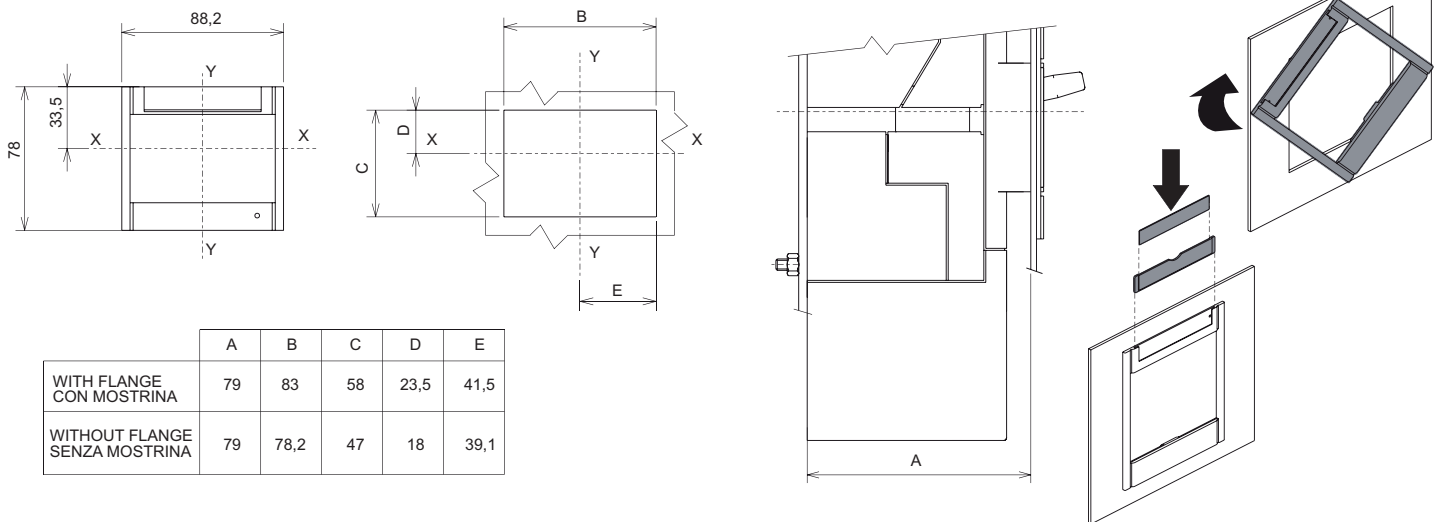


F

F - FcCu



G



	A	B	C	D	E
WITH FLANGE CON MOSTRINA	79	83	58	23,5	41,5
WITHOUT FLANGE SENZA MOSTRINA	79	78,2	47	18	39,1

