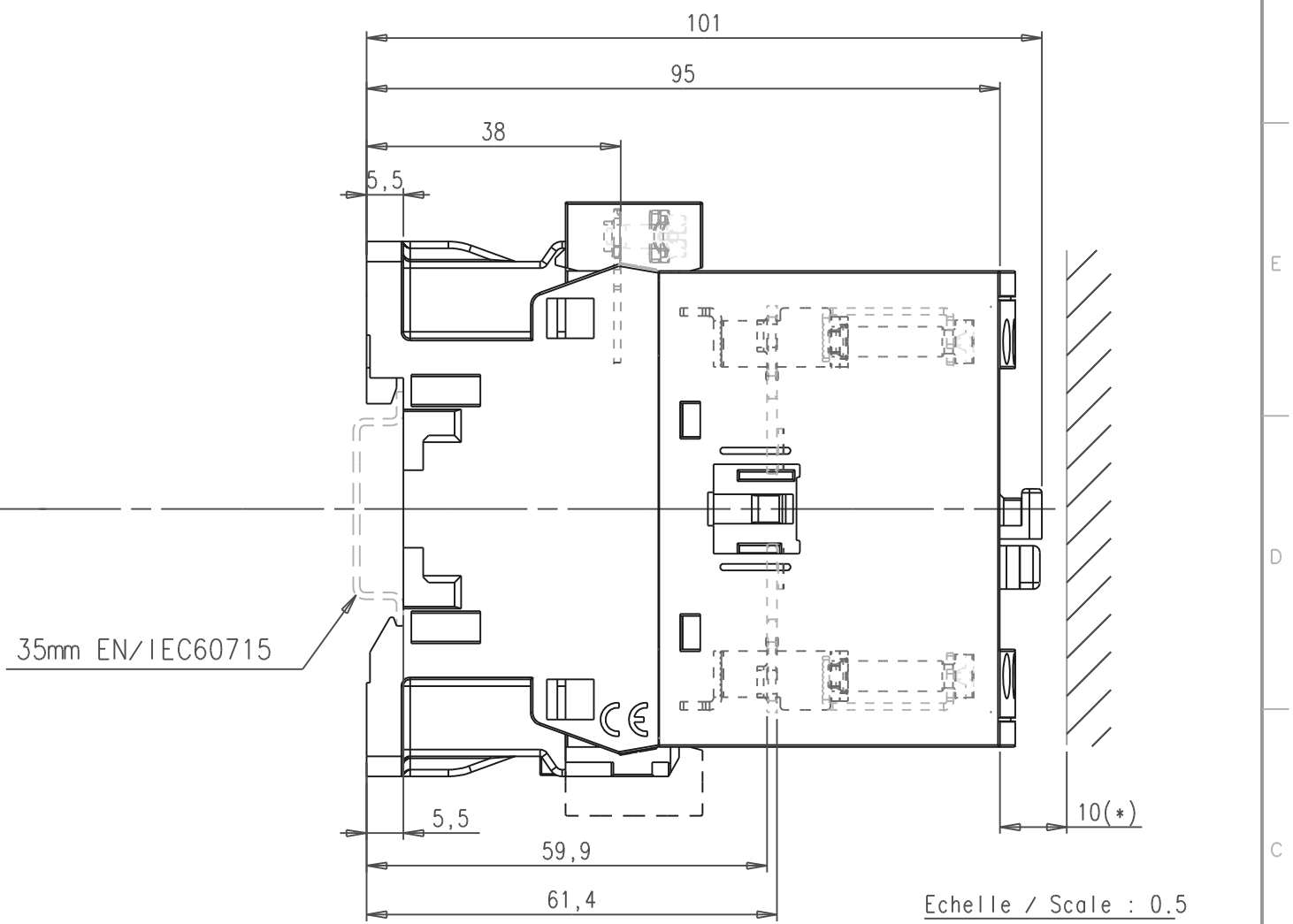
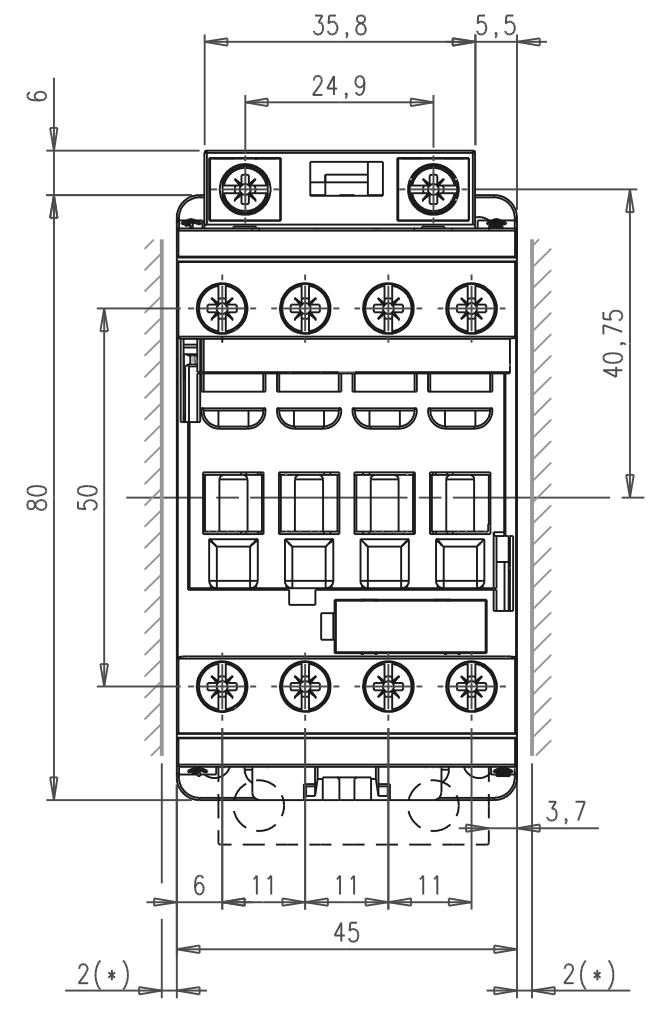
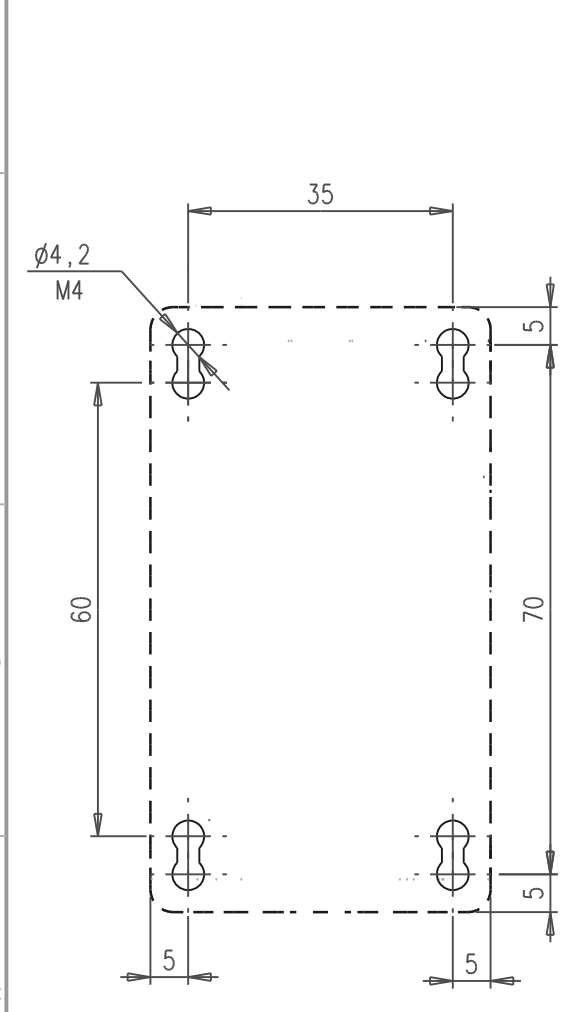
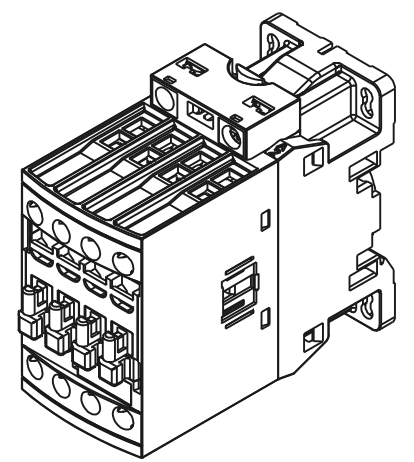


Tolerances generales selon ISO 2768 Degre de precision f <input type="checkbox"/> m <input type="checkbox"/> c <input type="checkbox"/> v <input type="checkbox"/> H <input type="checkbox"/> K <input type="checkbox"/> L <input type="checkbox"/>		Tolerances generales sur pieces moulees selon Din 16901 (FPTC 407364) 130 <input type="checkbox"/> 140 <input type="checkbox"/>		Ligne de rub: Rubrique No	Position	Texte	Numero d'identification		Masse unitaire
				Ligne de pos: Quantite					



Echelle / Scale : 0.5



(\*) : minimum distance to grounded component

Ce document, propriété exclusive de notre Société, est strictement confidentiel. Il ne peut être communiqué, copié ou reproduit sans son autorisation écrite.

Modif.					First EO			<b>ABB</b>
					Echelle			
A	Libération	20/01/10	19000	PV	Control			Nb. Page
	Version DESCRIPTION	DATE	N° EO	Author control	Author	V. Parnière le 22/05/08		1
ABB ENTRELEC Division Control			Owner : Design Department	Running Number		Doc	Formal Type	N° Page
Title AF26...38 tétrapolaire				ENCOMBREMENT / DIMENSIONS+DRILLING		1SBB505011	D3001	A