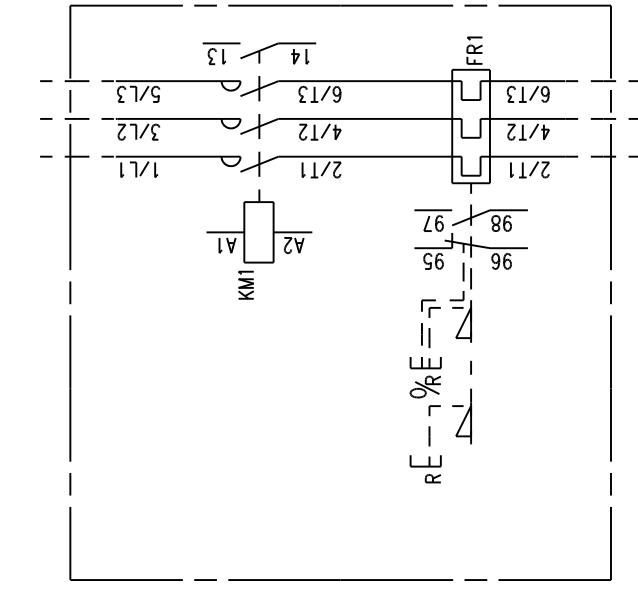
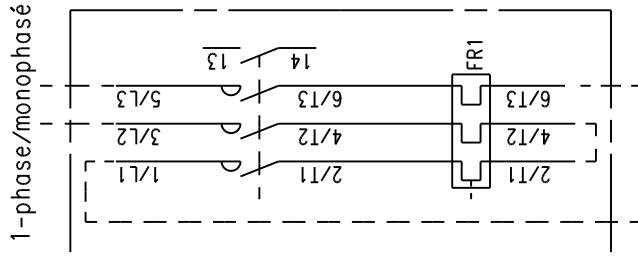


# D.O.L. STARTER / MOTORSTARTER / DEMARREUR DIRECT

Protection by Thermal Overload Relay

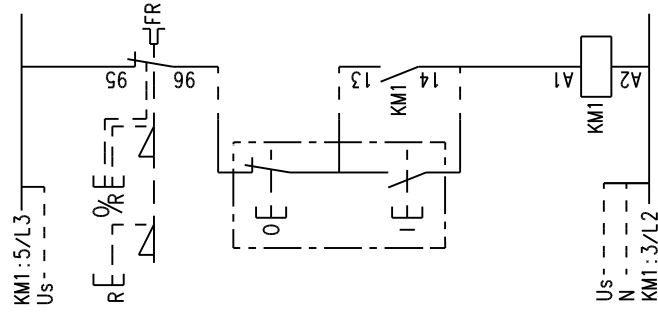


## Adjunction/Zusatz/Adjonction

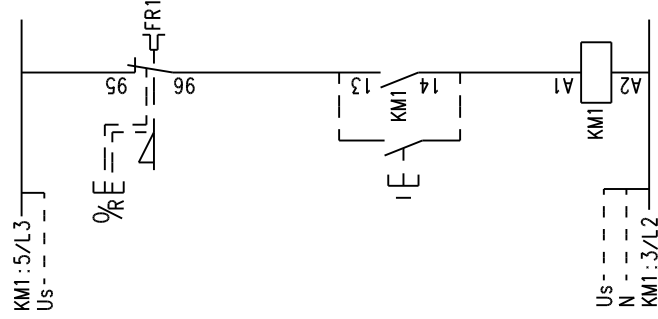
- (1) DR Fernrückstellspule  
Bobine pour réarmement à distance
- (1) DS Fernauflösespule  
Bobine pour déclenchement à distance
- H1 On /Ein /Marche
- H2 Off/Aus/Arrêt
- H3 Under voltage/Unter Spannung/Mise sous tension
- H9 Tripping of relay/Relais ausgelöst/Déclenchement relais

Only for starters A26 and A30  
(1) Nur für A26 und A30 Starters  
Uniquement pour démarreurs A26 et A30

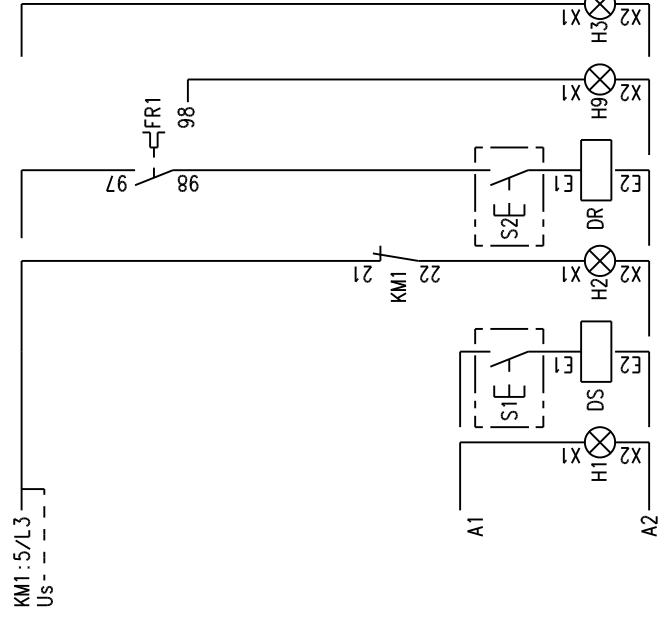
## Remote control Fernbetätigung Commande à distance



## Local control Betätigung innerhalb Commande locale



## Adjunction Zusatz Adjonction



We reserve all rights in this document and in the information contained therein. Reproduction, use or disclosure to third parties without express authorization is strictly forbidden.

Modifications		ORDRE EXECUTION	EO-18636
		CONTROLE PAR	P. BLANCHET le 09/08/05
		REALISE PAR	C. ECOCHARD le 09/08/05
		ECHELLE	PROJET
		ISSU DE	PROJET
		Formet	A3
		Feuille n°	1
		Nb Feuilles	1
		FPTS307890	
IND DESCRIPTION		ABB Entrelec	Service responsable: OEM
		Titre	DEMARREUR DIRECT A9...110 (avec RTH)
		A9...110 D.O.L. STARTER (with TOR)	
A Edition originale		DATE	09/08/05
		N°OE	18636
		Auteur	CE
		Contrôlé	PB