

Emax - Tmax

DOC. N.° 1SDH000529R0635 - L5258

PLL - Blocco a lucchetti T7M in aperto.

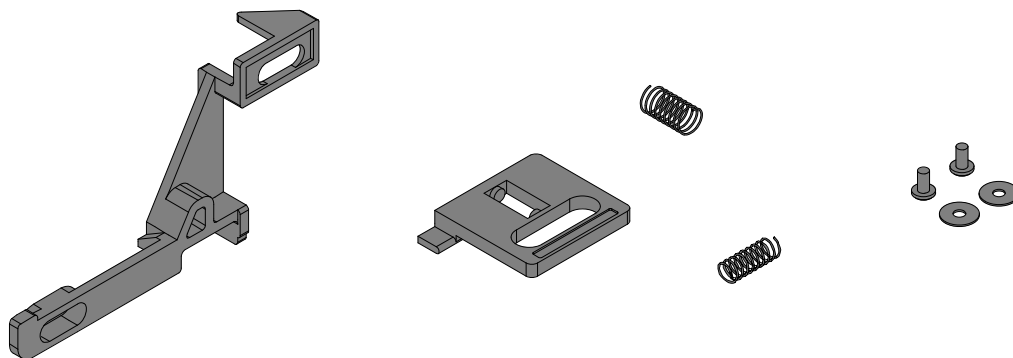
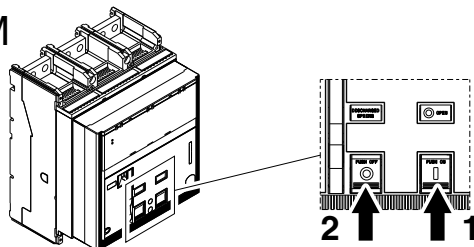
PLL - Padlock device T7M in open position.

PLL - Schlobverriegelung T7M für ausgeschaltet.

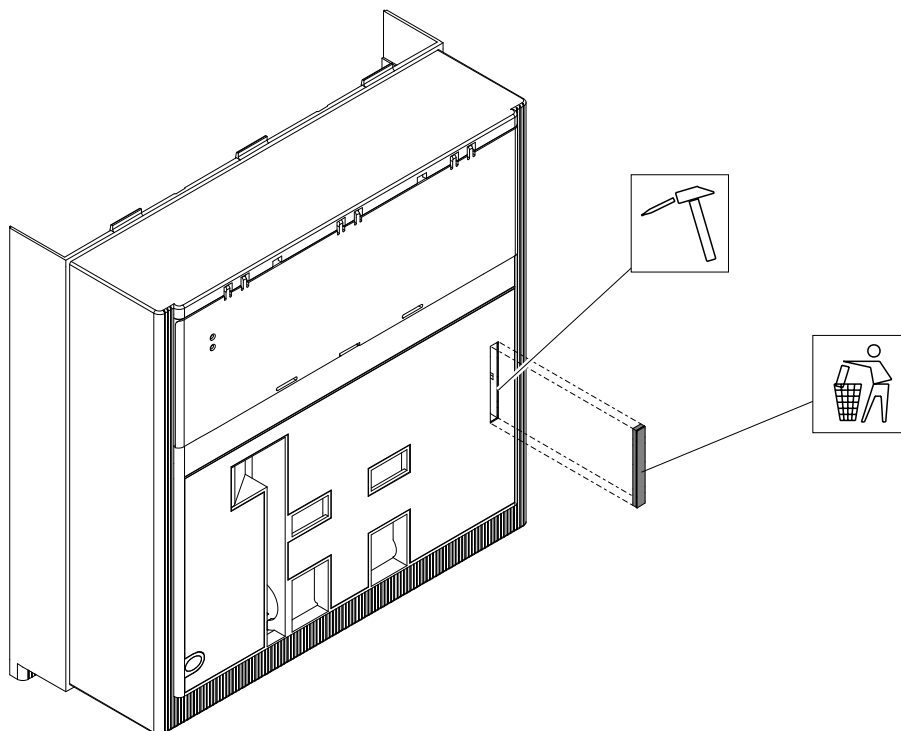
PLL - Verrouillage par cadenas T7M portatif en position ouverte.

PLL - Bloqueo por candados T7M portátil en posición de abierto.

T7M

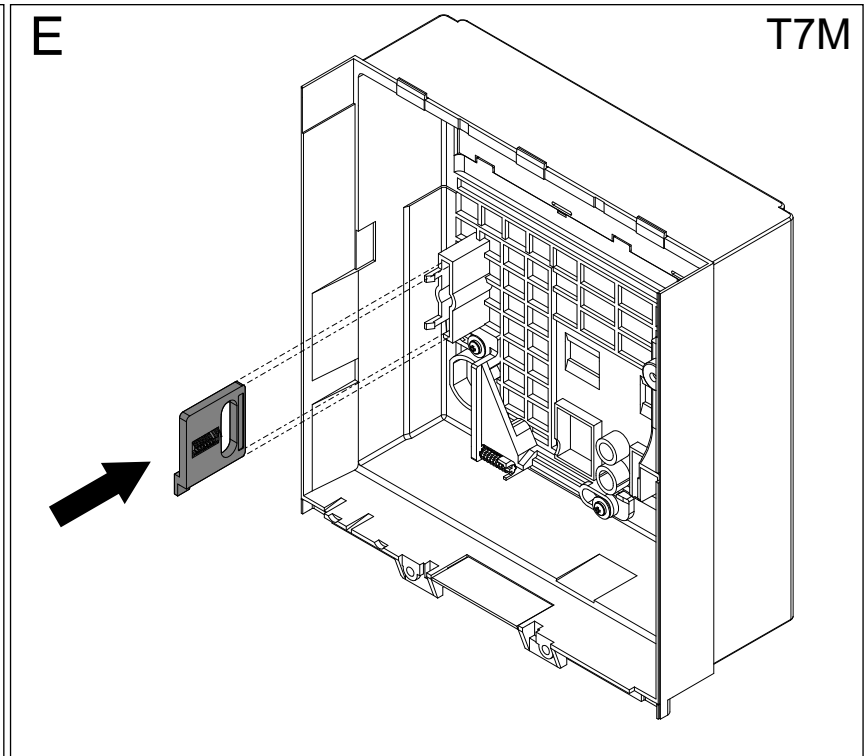
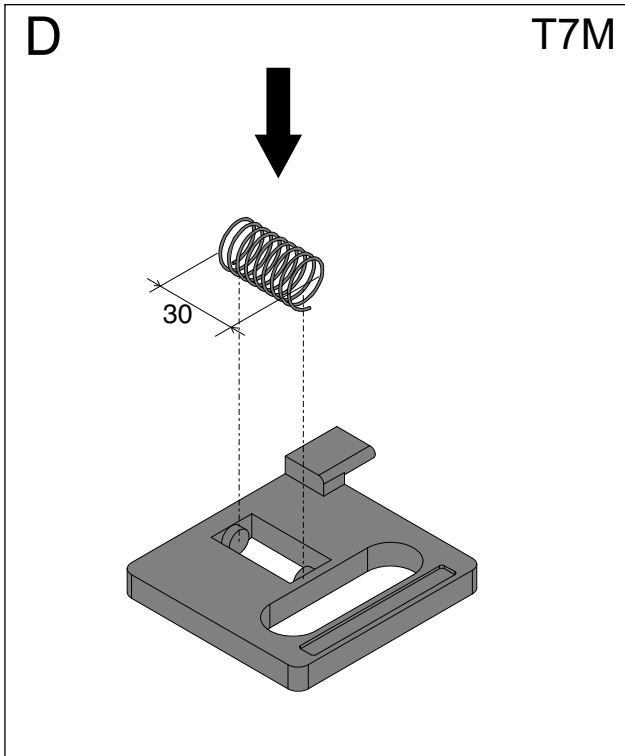
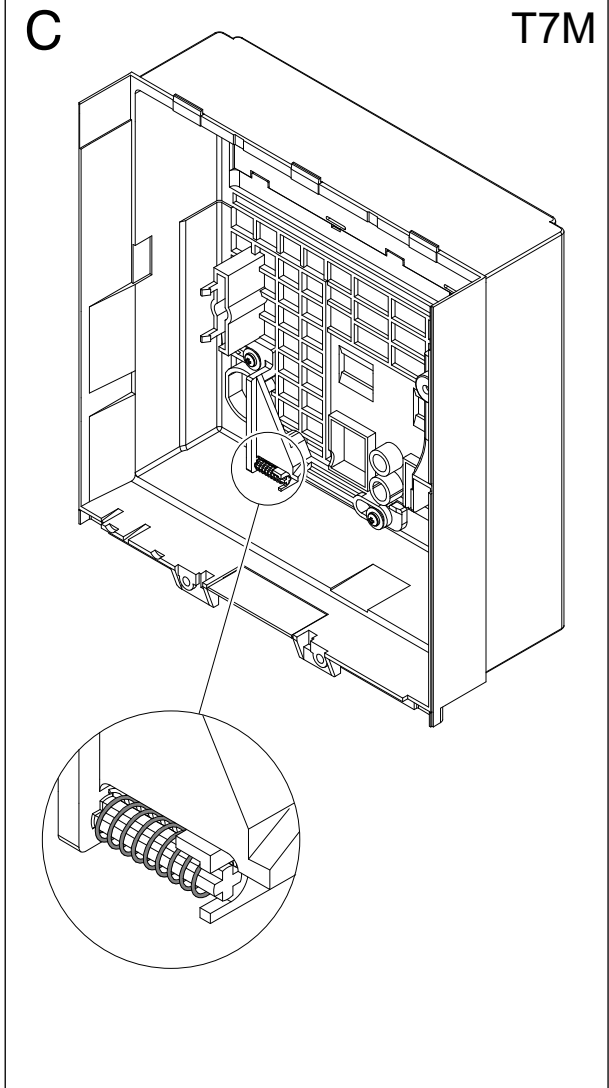
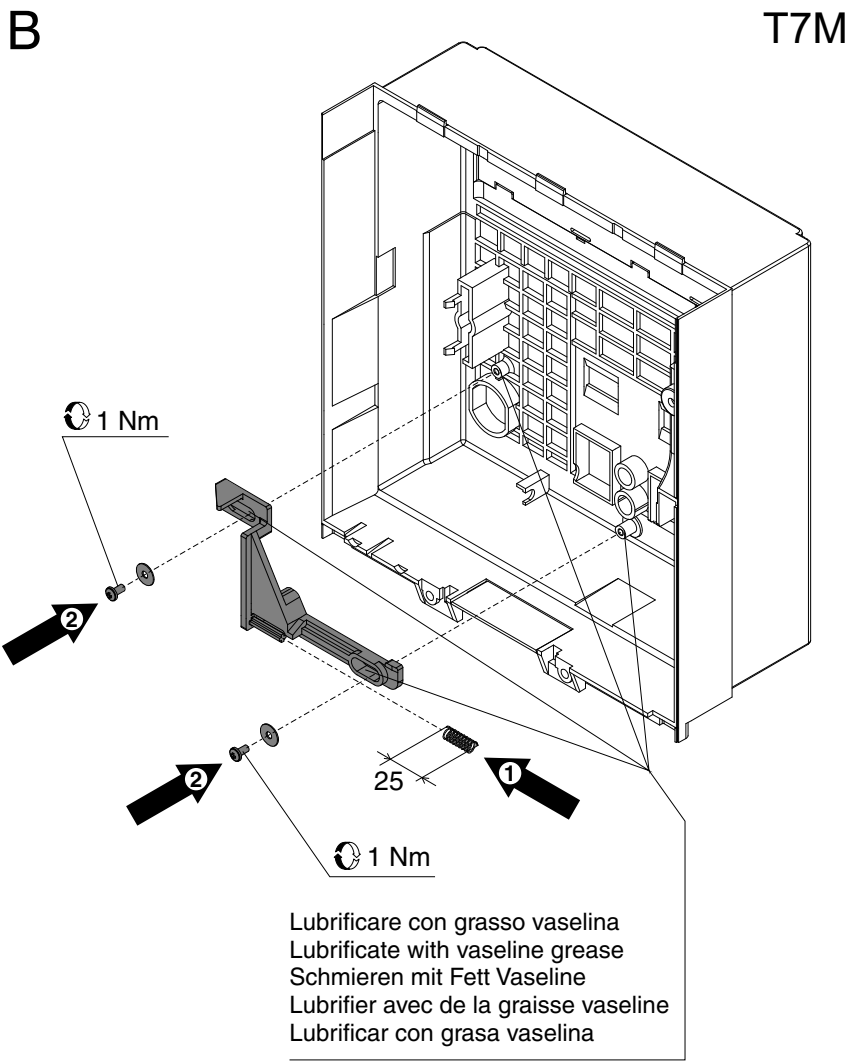


A



T7M

ABB



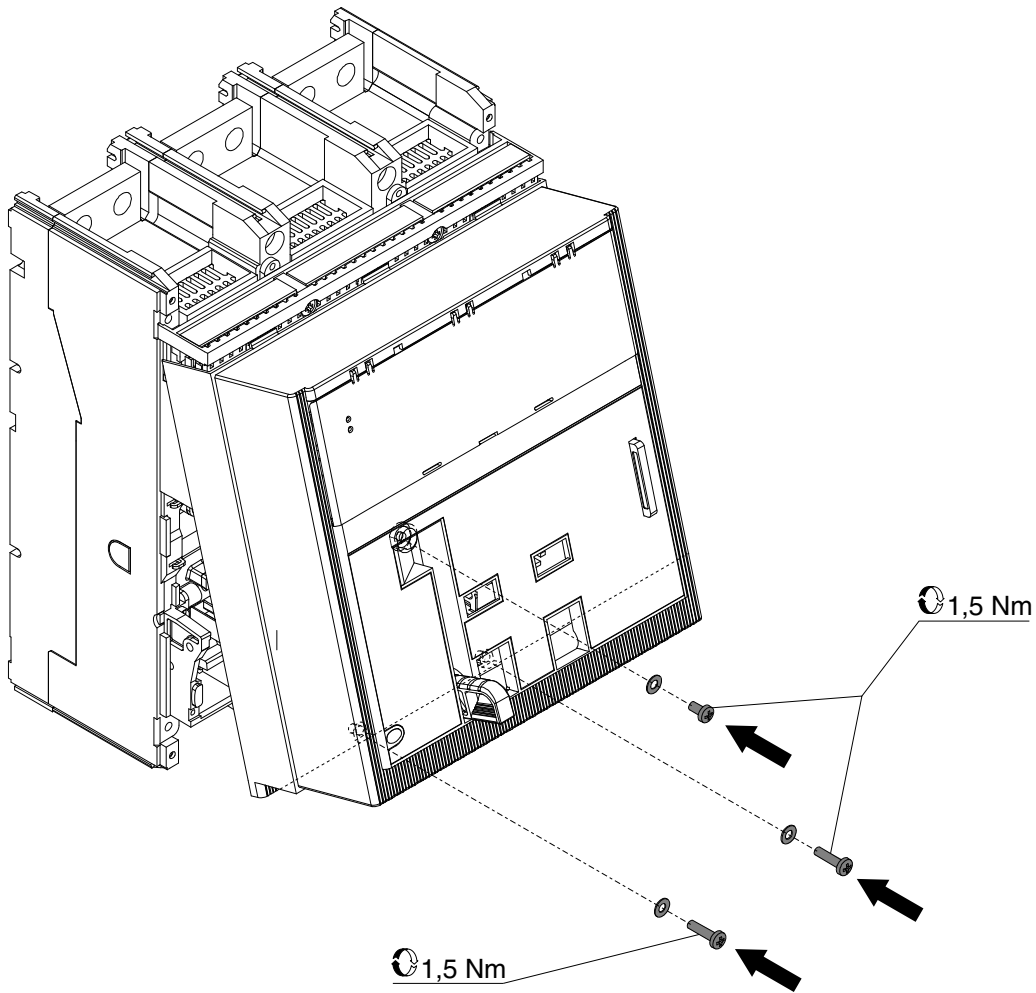
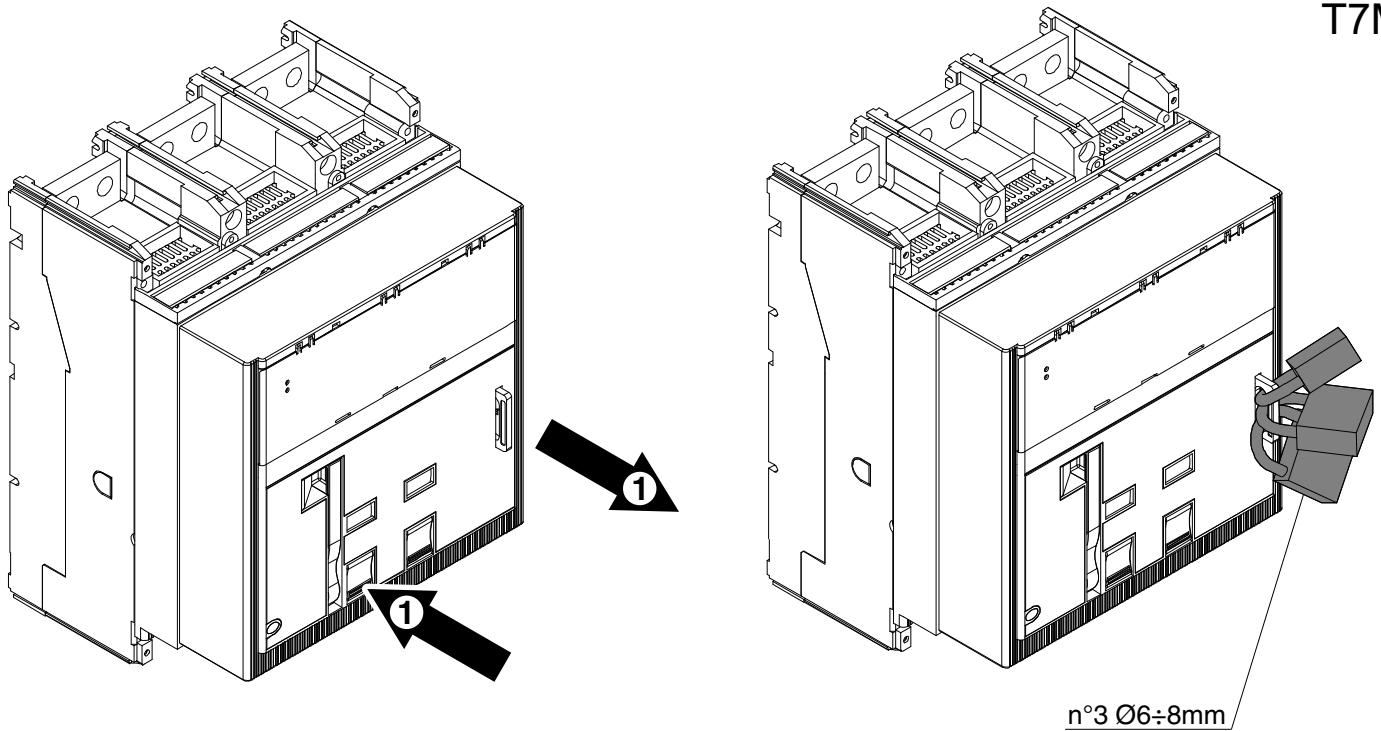
F**T7M****G****T7M****ABB**

ABB S.p.A.
ABB SACE Division
 Via Baioni, 35
 24123 Bergamo Italy
 Tel.: +39 035 395.111 - Telefax: +39 035 395.306-433

<http://www.abb.com>