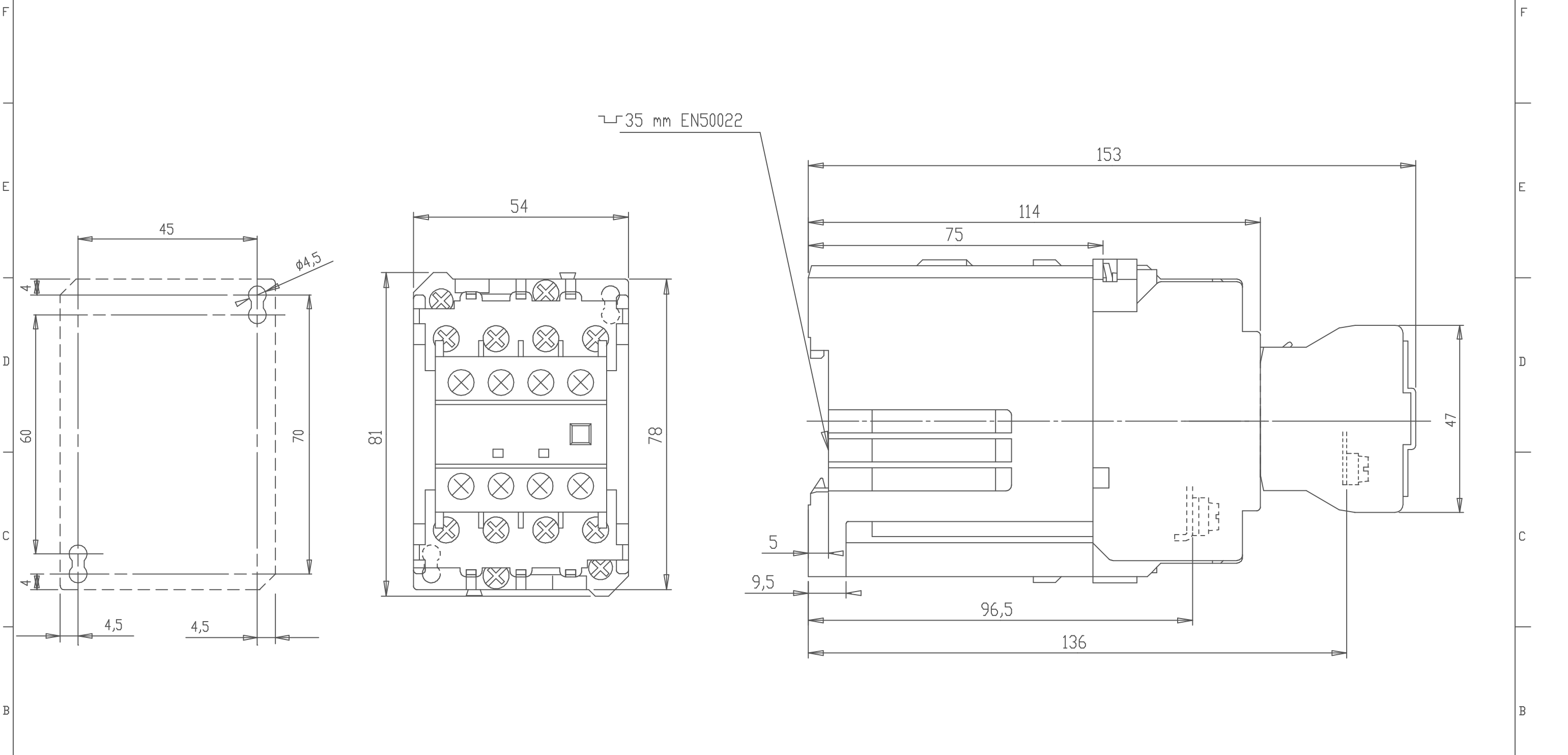


8 7 6 5 4 3 2 1

Tolerances generales selon ISO 2768
 Degre de precision f m c v

Tolerances generales sur pieces moulees selon
 Din 16901 (FPTC 407364) 130 140



Ce document, propriete exclusive de notre
 Societe, est strictement confidentiel. Il
 ne peut etre communique, copie ou
 reproduit sans son autorisation ecrite.

Etabli	V.PARNIERE_LE_20/02/98	Controle		Controle Normes		Bon pour execution	DE17559
Issu de :		Remplace		Remplace par :		Sans nomenclature separee <input type="checkbox"/>	
Modif.						Nomenclature separee de meme numero <input type="checkbox"/>	
						Nomenclature separee de numero different <input type="checkbox"/>	
						(CBE / IDEAS)	
						Echelle	1
						Service resp: B E	
ABB Control Titre ENCOMBREMENT-PERCAGE / Dimension-Drilling BC25+_CA5-4_DU_2_ETAGES						Doc. Type	FPTC
						Format	13
						FPTE307727	

8 7 6 5 4 3 2 1