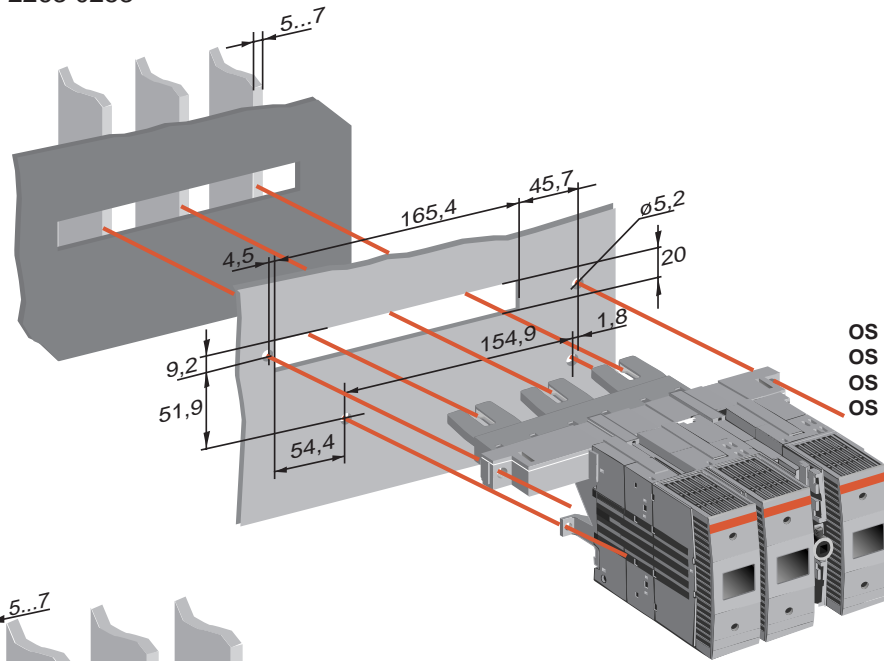


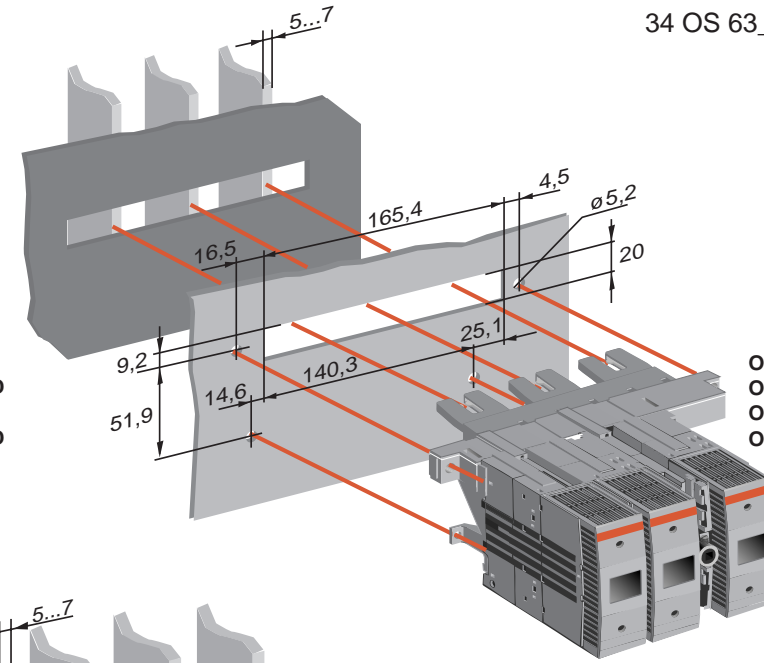
OS 63_21-22PD

2263 0253

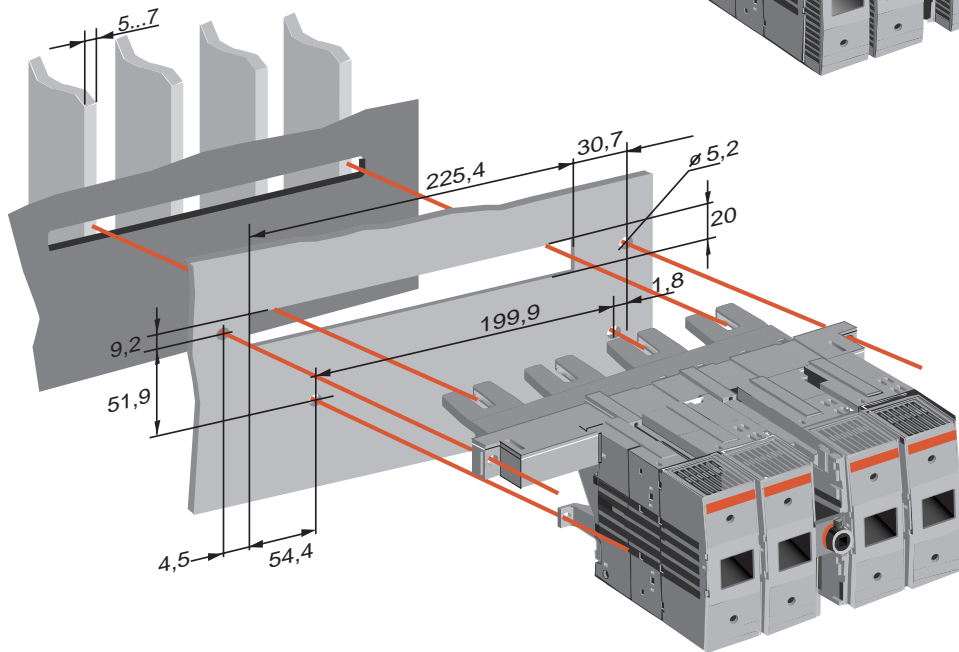
34 OS 63_21-22PD A



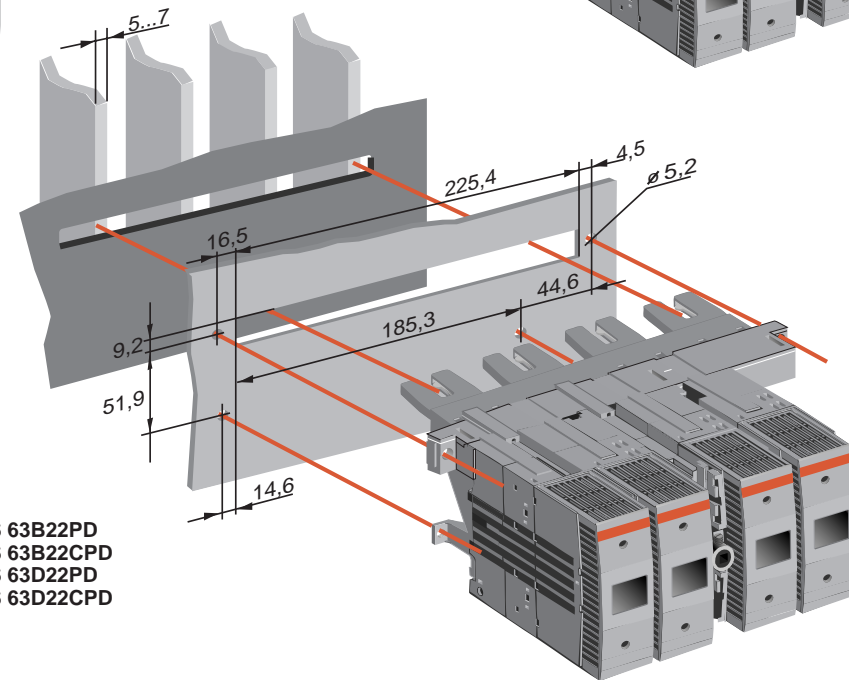
OS 63D21PD
OS 63D21CPD
OS 63B21PD
OS 63B21CPD



OS 63D21PD0
OS 63D21CPD0
OS 63B21PD0
OS 63B21CPD0



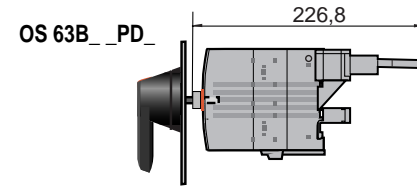
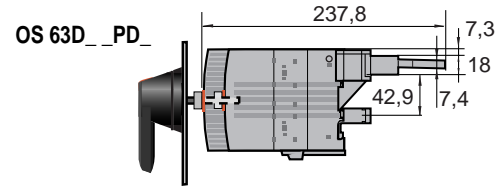
OS 63B22PD
OS 63B22CPD
OS 63D22PD
OS 63D22CPD



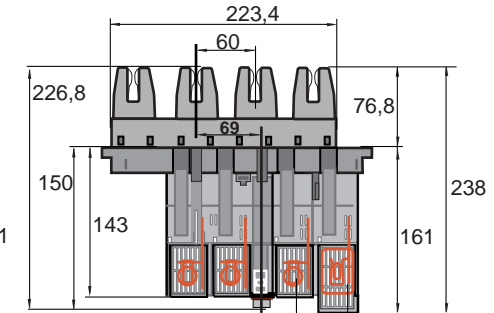
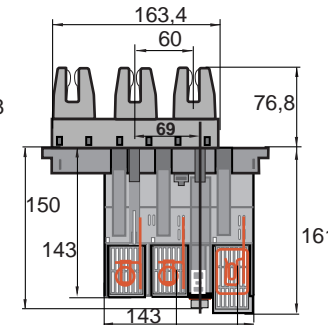
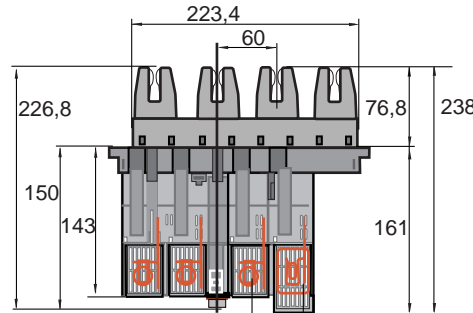
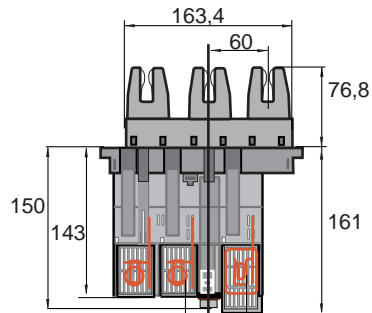
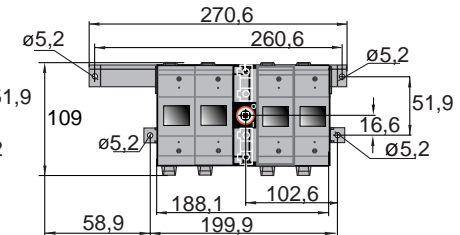
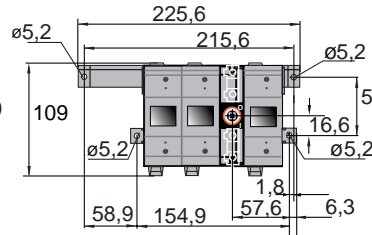
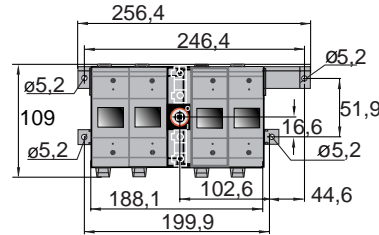
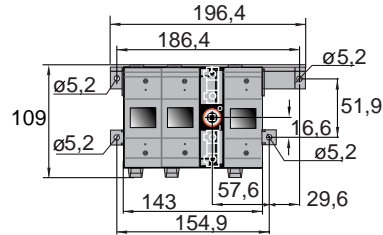
OS 63D22PD0
OS 63D22CPD0
OS 63B22PD0
OS 63B22CPD0

OS 63_21-22PD

2263 0253



34 OS 63_21-22PD A



BS 88 A2, A3
OS 32B21PD0
OS 63B21PD0

DIN 000
DIN 00
OS 32D21PD0
OS 63D21PD0

BS 88 A2, A3
OS 32B22PD0
OS 63B22PD0

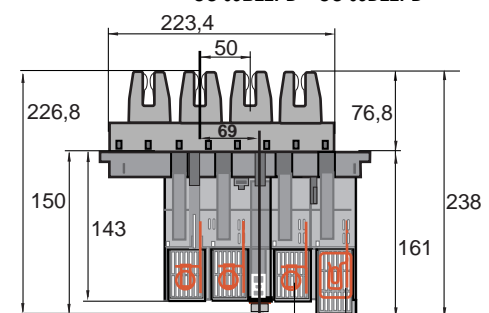
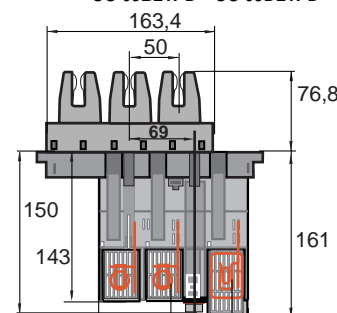
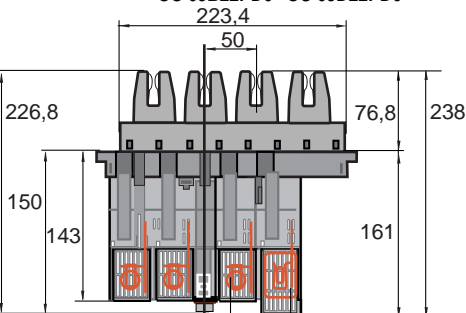
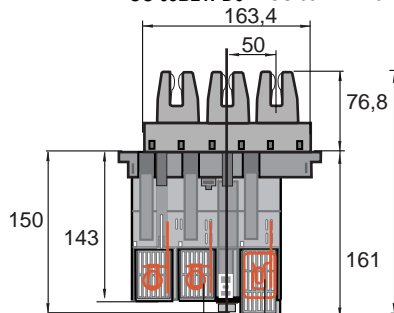
DIN 000
DIN 00
OS 32D22PD0
OS 63D22PD0

BS 88 A2, A3
OS 32B21PD
OS 63B21PD

DIN 000
DIN 00
OS 32D21PD
OS 63D21PD

BS 88 A2, A3
OS 32B22PD
OS 63B22PD

DIN 000
DIN 00
OS 32D22PD
OS 63D22PD



BS 88 A2, A3
OS 32B21CPD0
OS 63B21CPD0

DIN 000
DIN 00
OS 32D21CPD0
OS 63D21CPD0

BS 88 A2, A3
OS 32B22CPD0
OS 63B22CPD0

DIN 000
DIN 00
OS 32D22CPD0
OS 63D22CPD0

BS 88 A2, A3
OS 32B21CPD
OS 63B21CPD

DIN 000
DIN 00
OS 32D21CPD
OS 63D21CPD

BS 88 A2, A3
OS 32B22CPD
OS 63B22CPD

DIN 000
DIN 00
OS 32D22CPD
OS 63D22CPD