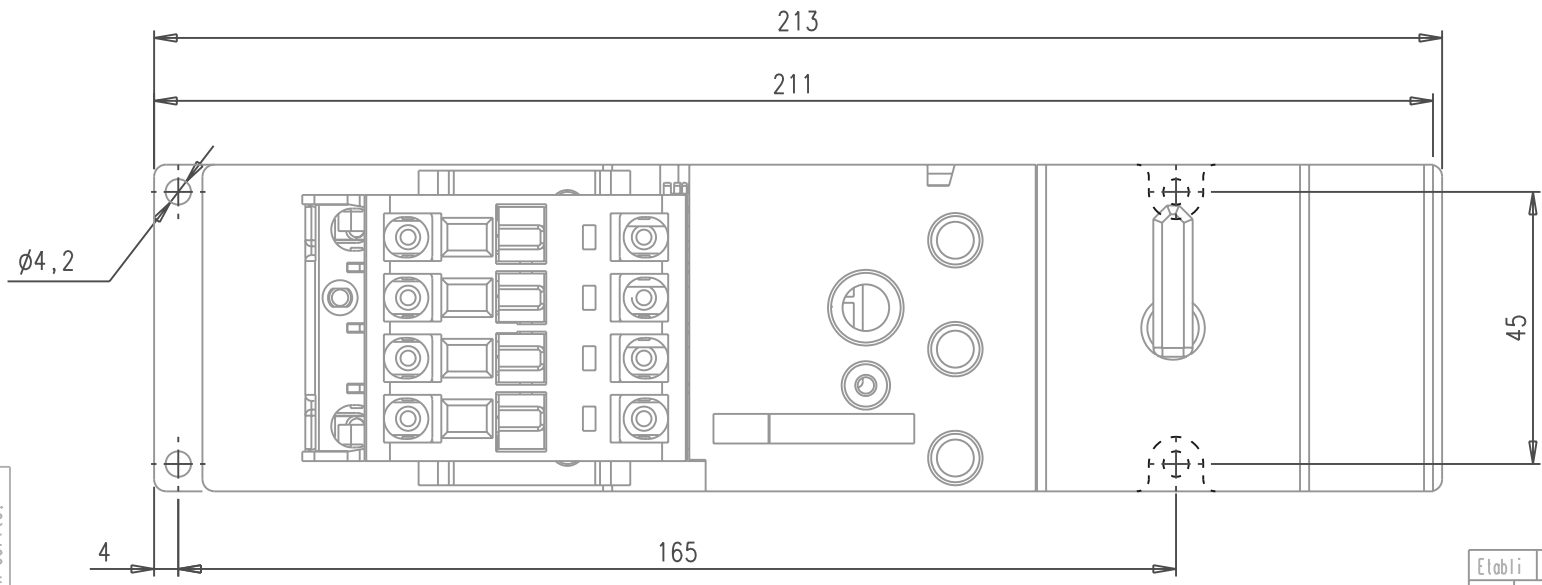
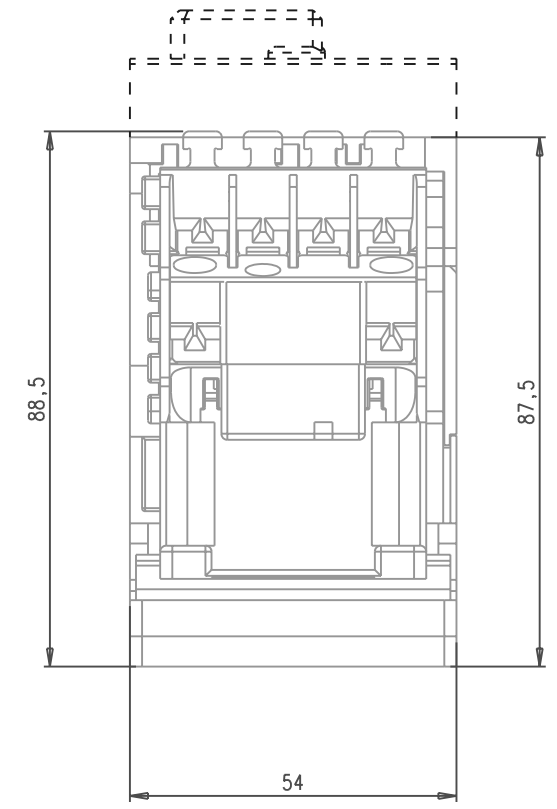
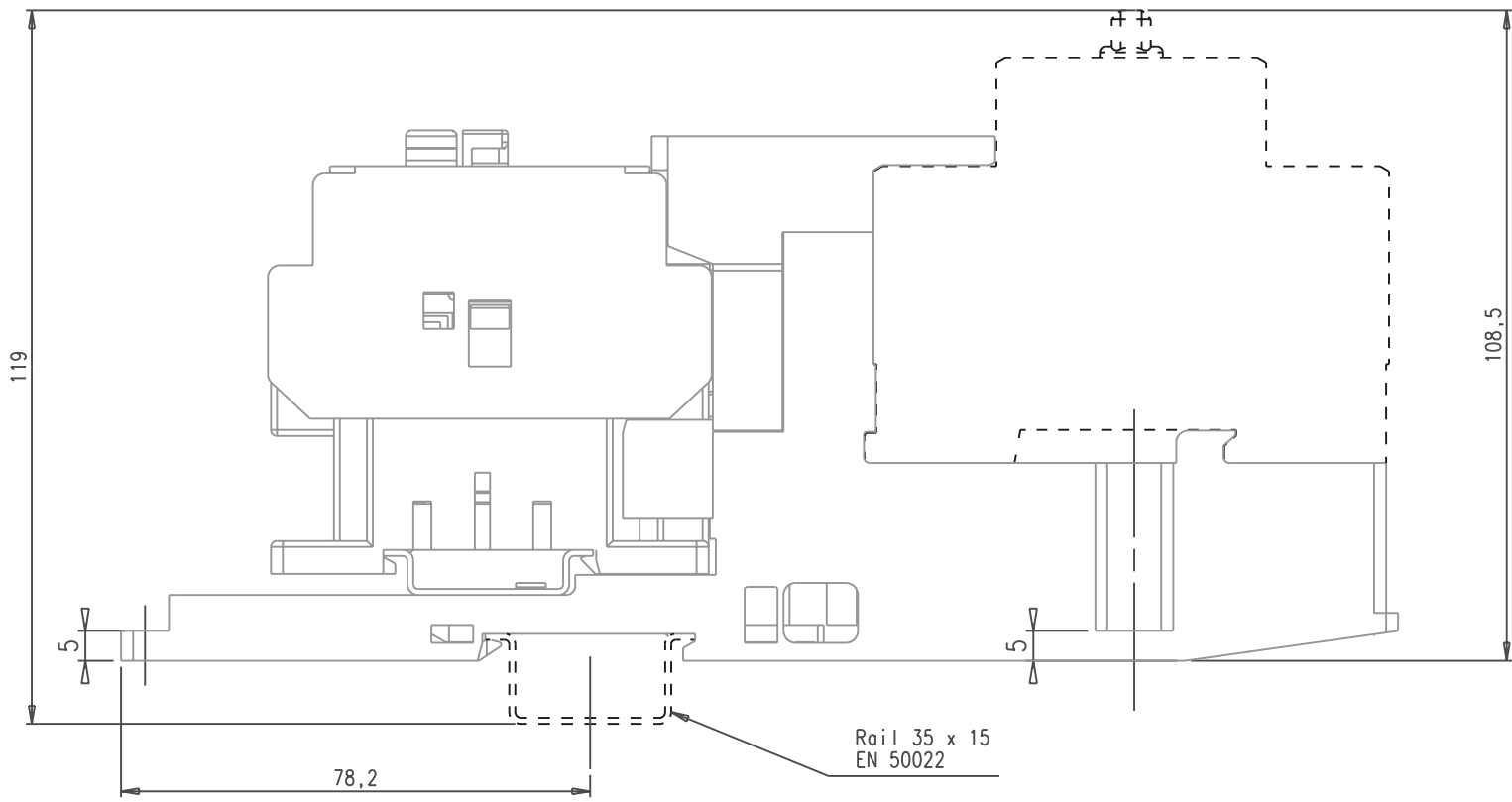


Tolerances generales selon ISO 2768 Degre de precision f <input type="checkbox"/> m <input type="checkbox"/> c <input type="checkbox"/> v <input type="checkbox"/>		Tolerances generales sur pieces moulees selon Din 16901 (FPTC 407364) 130 <input type="checkbox"/> 140 <input type="checkbox"/>		Ligne de rub: Rubrique No		U	C	Position	Texte	Numero d'identification		CD	Masse unitaire
				Ligne de pos: Quantite									



Ce document, propriété exclusive de notre Société, est strictement confidentiel. Il ne peut être communiqué, copié ou reproduit sans son autorisation écrite.

Etabli	V. PARNIERE 02/07/97	Contrôle		Contrôle Normes		Bon pour execution	OE17346			
Issu de :		Remplace		Remplace par :		Sans nomenclature séparée <input checked="" type="checkbox"/>				
Modif.						Echelle	Nomenclature séparée de même numéro <input type="checkbox"/>			
						0,8	Nomenclature séparée de numéro différent <input type="checkbox"/>			
							Service resp.: B E			
ABB Control Titre DLA9/12/16 Encombrement/Dimensions						Doc. Type	Formal	Langue	Feuil.No	Nb. feuil.
							3	F	1	2
						FPGA370416				