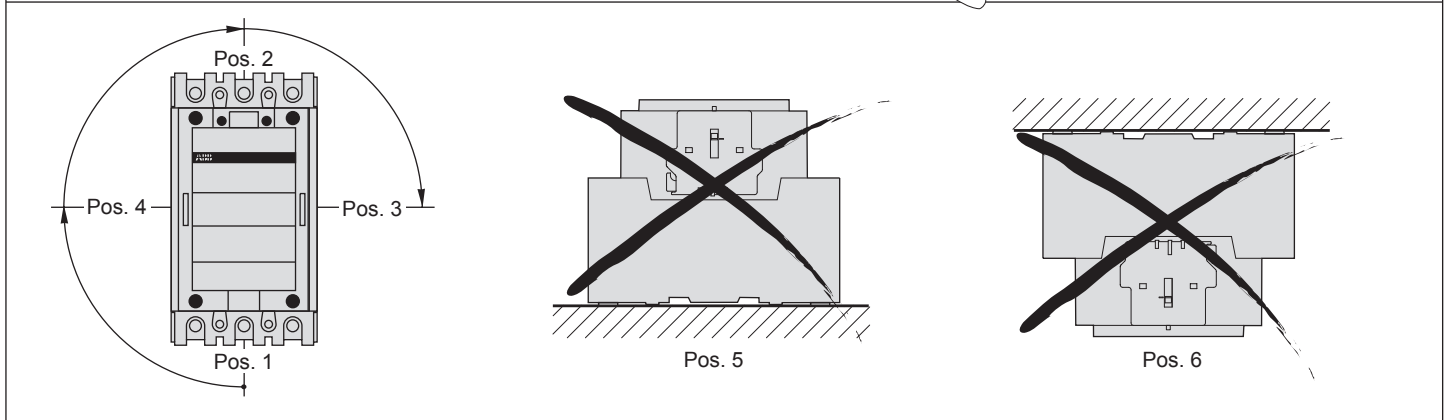
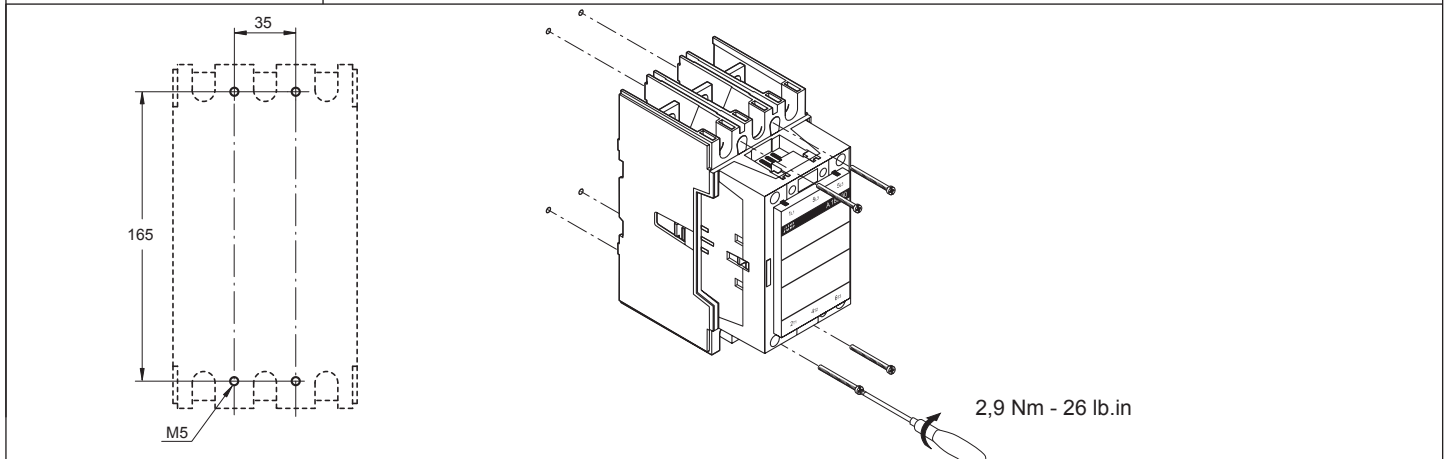
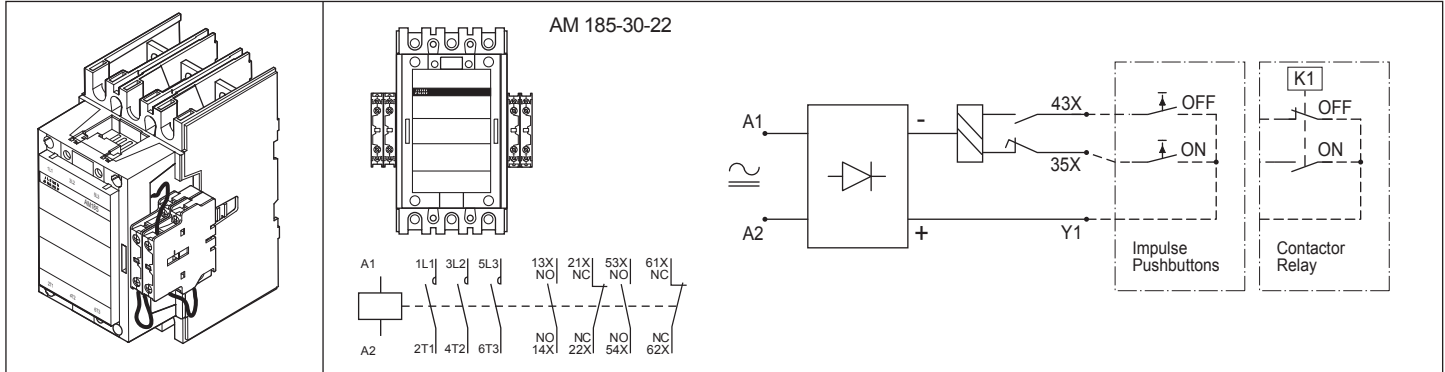


# AM 185

1SFC101025M5501, 1(2), ed.4, June 2007

Contactors  
 Schütze  
 Contacteurs  
 Kontaktorer  
 Contattori  
 Contactores  
 Kontaktori

Operating instructions  
 Betriebsanleitung  
 Notice d'instructions  
 Instruktion  
 Istruzioni tecniche  
 Instrucciones de empleo  
 Ohje

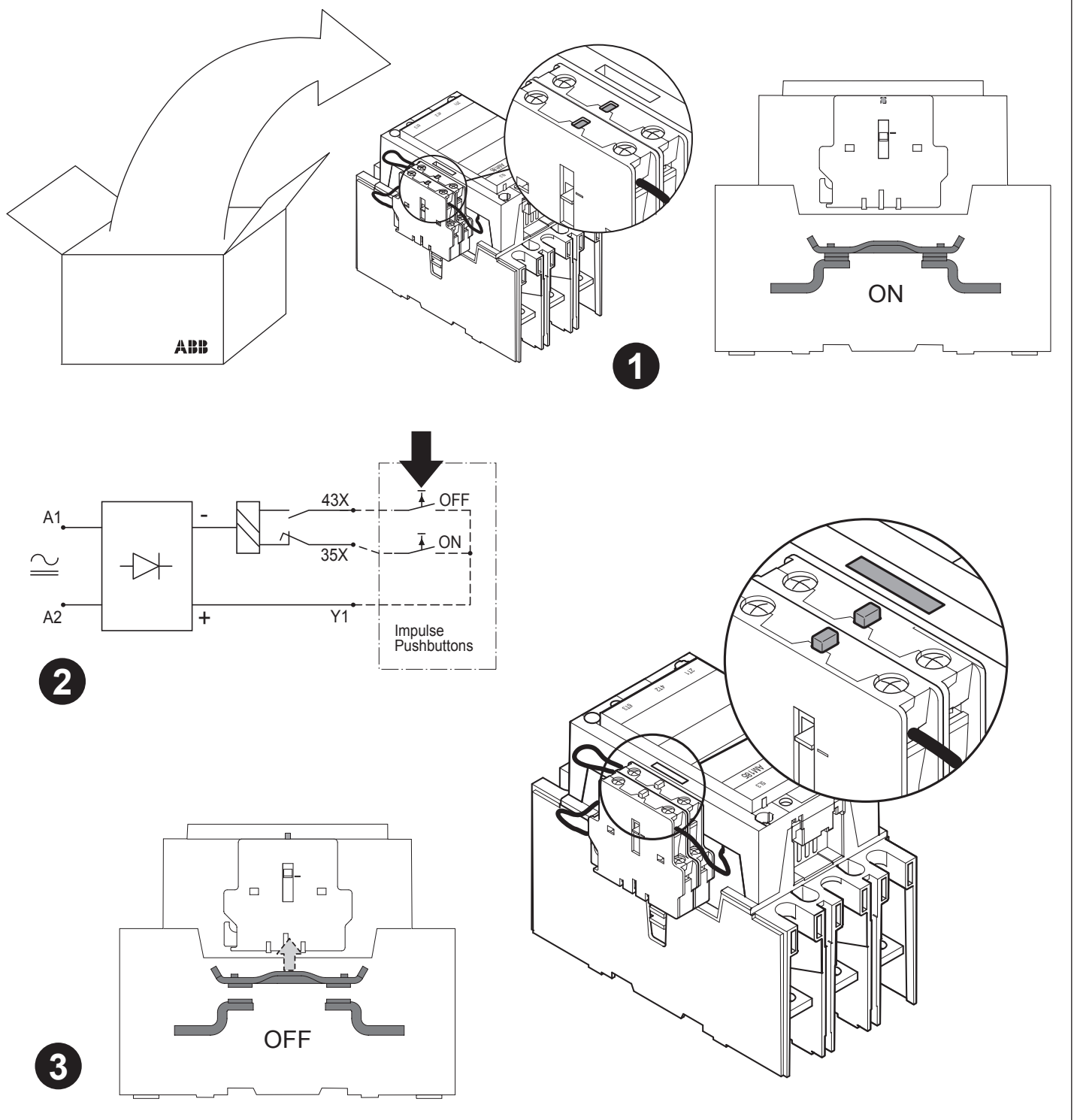


**According to UL 508:**

Use wire Cu 75 C only.

Enclosure with min. dimension 24 by 20 by 10 inches should be used.

	<p>M8 18 N.m - 160 lb.in</p>	<p>Max. 24mm Max. 22mm Max. 8mm</p>			
	<p>M 3,5 1 N.m</p>	<p>5</p>	<p>Pozidriv N 2</p>	<p>2 x 1 ..... 2,5 mm<sup>2</sup> 2 x 0,75 ..... 2,5 mm<sup>2</sup></p>	<p>/ &gt; 3,5 mm, L &lt; 8 mm</p>



**Warning!** The operation, installation and servicing of this product must be carried out by a qualified electrician, following installation standards and safety regulations. Before operating the contactor, make sure that the control voltage supply corresponds with the coil marking. Wrong control voltage can damage the coil. Do not touch live parts. Danger!

**Warnung!** Die Inbetriebnahme und die installation des vorhandenen Gerätes sowie jegliche Wartungsarbeiten müssen durch einen Fachelektriker, der die anerkannten technischen Regeln, die Montagenormen und die Sicherheitsvorschriften beachtet, durchgeführt werden. Vor Inbetriebnahme der Schütze prüfen ob Steuerspannung am Verwendungsort mit den aufgedruckten Spulendaten übereinstimmt. Der Anschluss einer anderen Steuerspannung kann zur Zerstörung der Spule führen. Spannung führende Teile nicht berühren. Lebensgefahr!

**Attention!** La mise en œuvre et l'installation de cet appareil et toute intervention doivent être effectuées par un électricien professionnel appliquant les normes d'installation et les règlements de sécurité. Avant la mise en marche des contacteurs, vérifier que la tension du circuit de contrôle correspond bien aux indications de la bobine. Le raccordement d'une tension différente peut mener à une destruction de la bobine. Ne pas toucher les pièces sous tension. Danger de mort!

**Varning!** Igångsättning och installation av apparaten samt alla ingrepp bör utföras av en kompetent elektriker enligt alla gällande installationsnormer och säkerhetsregler. Kontrollera före installation av kontaktorn att aktuell manöverspänning överensstämmer med spolens märkdata. Felaktig manöverspänning kan skada spolen. Beröring av spänningsförande delar är förenat med livsfara.

**Attenzione!** La messa in opera, l'installazione di questo apparecchio ed ogni tipo di intervento devono essere effettuati da un elettricista professionista il quale applichi le regole del mestiere, le norme di installazione ed i regolamenti di sicurezza. Prima della messa in servizio del contattore, verificare che la tensione del circuito di comando corrisponda esattamente a quella indicata sulla bobina. L'alimentazione con una tensione diversa, può provocare la distruzione della bobina. Non toccare le parti attive. Pericolose di vita!

**Atención!** La puesta en aplicación, la instalación de este aparato y cualquier intervención deben realizarse por un electricista profesional que aplique las reglas del oficio las normas de instalaciones y la reglamentación de seguridad. Antes de la puesta en servicio del contactor, comprobar si coinciden la tensión de mando con los datos impresos en la bobina. La conexión de otra tensión de mando puede producir la destrucción de la bobina. Las partes bajo tensión no deben tocarse. Peligro de muerte!