



0073-1-6410  
Rev. 1

**Busch-Elektronik Potentiometer<sup>®</sup>**  
**2112U-101-500**

für EVG's



**Einbauanleitung**

**Nur für autorisiertes Elektrofachpersonal**

Fig. 1

D

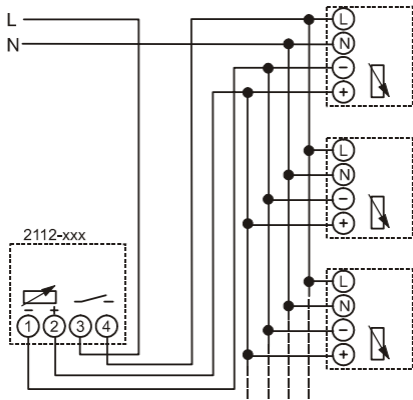
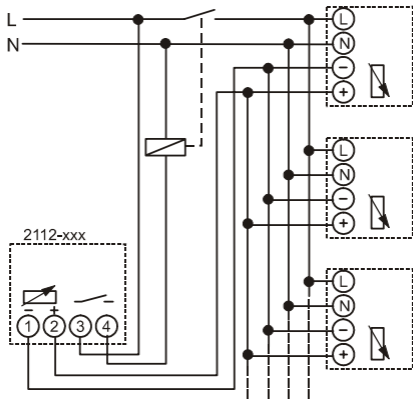


Fig. 2

D



Mit dem Elektronik-Potentiometer 2112U-101-500 haben Sie sich für ein Produkt entschieden, das Ihnen die flackerfreie Steuerung der Helligkeit von Leuchtstofflampen bis auf 1% Resthelligkeit, ohne störende Brummgeräusche über alle gängigen elektronischen Vorschaltgeräte mit 10V-Steuerspannung ermöglicht.

---

## Technische Daten

---

D

### Anschluss

Nennspannung: 230 V  $\sim \pm 10\%$ , 50-60 Hz

### Potentiometer

Steuerspannung: Klemme 1 und 2: max. 10 V

### Schalter

Nennspannung: 230 V, 50-60 Hz

Nennstrom: Klemme 3 und 4:  
4 A  $\cos \varphi 0,9$

Schaltleistung: 700 VA

Max. Vorsicherung 10 A

### **ACHTUNG**

**Arbeiten am 230V-Netz dürfen nur von autorisiertem Elektrofachpersonal ausgeführt werden!**

Das Elektronik-Potentiometer 2112U-101-500 ist ein technisch hochwertiges Produkt, das seine Funktion nur dann erfüllen kann, wenn es fachmännisch montiert und angeschlossen wird.

Über die mögliche Anzahl an EVG's an einem Elektronik-Potentiometer 2112U-101-500 sind die Herstellerspezifikationen der EVG's bestimmend.

## **Achtung!**

**Die Installation des Elektronik-Potentiometers 2112U-101-500 darf nur bei abgeschalteter Netzspannung erfolgen.**

Die maximale Belastung des Elektronik-Potentiometers 2112U-101-500 im Steuerkreis darf 50 mA nicht überschreiten.

Beim Einschalten der Anlagen treten höhere Einschaltströme auf, die berücksichtigt werden müssen.

**Ab 6 EVG's an einem Elektronik-Potentiometers 2112U-101-500 sollte deshalb ein externes Schütz verwendet werden, siehe Fig. 2.**

Busch-Jaeger Geräte sind mit modernsten Technologien gefertigt und qualitätsgeprüft. Sollte sich dennoch ein Mangel zeigen, übernimmt Busch-Jaeger Elektro GmbH (im folgenden: Busch-Jaeger) - unbeschadet der Ansprüche des Endverbrauchers aus dem Kaufvertrag gegenüber seinem Händler - im nachstehenden Umfang die Mängelbeseitigung für das Busch-Jaeger Gerät ( im folgenden: Gerät):

**Umfang der Erklärung:** Diese Erklärung gilt nur, wenn das Gerät infolge eines - bei Übergabe an den Endverbraucher bereits vorhandenen - Konstruktions-, Fertigungs- oder Materialfehlers unbrauchbar oder die Brauchbarkeit erheblich beeinträchtigt wird (Mangel). Sie gilt insbesondere nicht, wenn die Beeinträchtigung der Brauchbarkeit des Gerätes auf natürliche Abnutzung, unsachgemäßer Verwendung (einschließlich Einbau) oder Einwirkung von aussen beruht. Diese Erklärung stellt keine Beschaffenheitsgarantie im Sinne der §§ 443 und 444 BGB dar.

**Ansprüche des Endverbrauchers aus der Erklärung:** Im Falle eines berechtigten und ordnungsgemäß geltend gemachten Anspruchs wird Busch-Jaeger nach eigener

## Gewährleistung

D

Wahl den Mangel des Gerätes beseitigen (Nachbesserung) oder ein mangelfreies Gerät liefern. Der Endverbraucher kann keine weitergehenden Ansprüche aus dieser Erklärung herleiten, insbesondere keinen Anspruch auf Erstattung von Kosten oder Aufwendungen im Zusammenhang mit dem Mangel (z.B. Ein-/Ausbaukosten) noch auf Ersatz irgendwelcher Folgeschäden.

**Geltungsdauer der Erklärung (Anspruchsfrist):** Diese Erklärung ist nur für während der Anspruchsfrist bei Busch-Jaeger geltend gemachte Ansprüche aus dieser Erklärung gültig.

Die Anspruchsfrist beträgt 24 Monate ab Kauf des Gerätes durch den Endverbraucher bei einem Händler ("Kaufdatum"). Sie endet spätestens 30 Monate nach dem Herstelldatum des Gerätes.

**Geltungsbereich:** In dieser Erklärung findet Deutsches Recht Anwendung. Sie gilt nur für in Deutschland wohnhafte Endverbraucher und / oder Käufe bei in Deutschland sitzenden Händlern.

Geltendmachung der Ansprüche aus dieser Erklärung:  
Zur Geltendmachung der Ansprüche aus dieser Erklärung ist das Gerät zusammen mit der ausgefüllten Servicekarte

und einer Kopie des Kaufbeleges sowie einer kurzen Erläuterung des beanstandeten Mangels unverzüglich an den zuständigen Fachhändler, bei dem das Gerät bezogen wurde, oder das Busch-Jaeger Service-Center auf Kosten und Gefahr des Endverbrauchers zu senden.

**Verjährung:** Erkennt Busch-Jaeger einen innerhalb der Anspruchsfrist ordnungsgemäss geltend gemachten Anspruch aus dieser Erklärung nicht an, so verjähren sämtliche Ansprüche aus dieser Erklärung in 6 Monaten vom Zeitpunkt der Geltendmachung, jedoch nicht vor Ende der Anspruchsfrist

Busch-Jaeger Elektro GmbH, Service-Center LK1,  
Gewerbering 28, 58579 Schalksmühle, Fon: 0180-  
5669900

Fig. 1

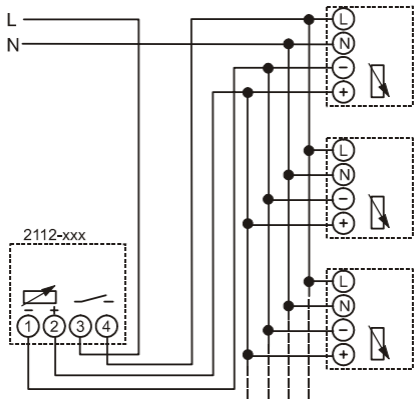
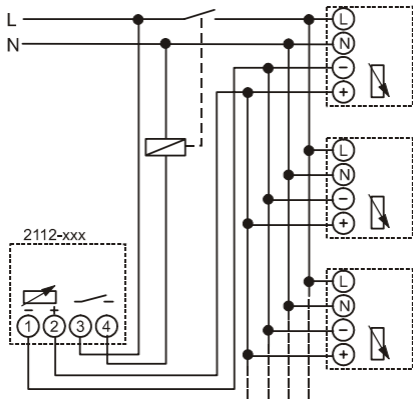


Fig. 2

GB



---

## Fields of application

---

GB

In buying the electronic potentiometer 2112U-101-500, you have decided in favour of a product which allows you to control the brightness of fluorescent lamps down to 1% residual brightness without flicker and without unwanted humming noise, using a 10V control voltage via any current electronic ballast.

---

## Technical data

---

GB

### Connection

Mains voltage: 230 V  $\sim \pm 10\%$ , 50-60 Hz

### Potentiometer

Control voltage: Terminal 1 and 2: 10 V max.

### Switch

Rated voltage: 230 V, 50-60 Hz

Rated current: Terminal 3 and 4:  
4 A  $\cos \varphi 0,9$

Switching capacity: 700 VA

Maximum back-up fuse: 10 A

**Caution**

**Work on the 230V supply system may only be performed by authorised and qualified electricians.**

The electronic potentiometer 2112U-101-500 is a technically sophisticated product which can fulfil its function only when installed and connected by qualified electricians.

The possible number of electronic ballasts connected to an electronic potentiometer 2112U-101-500 is governed by the specifications of the electronic ballast manufacturers.

### **Caution!**

**The mains power supply must be disconnected before installing the electronic potentiometer 2112U-101-500.**

The maximum load of the electronic potentiometer 2112U-101-500 in the control circuit must not exceed 50 mA. When switching on the systems, inrush currents occur which are higher and must be considered.

**When connecting more than 6 electronic ballasts to an electronic potentiometer 2112U-101-500, an external contactor should be used. See figure 2.**

Fig. 1

F

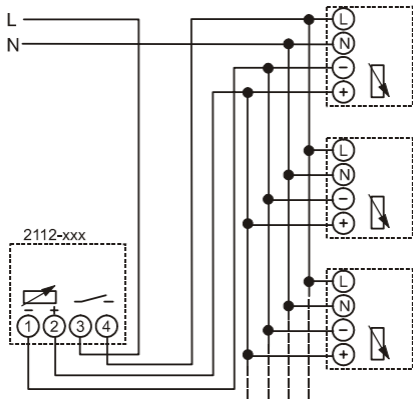
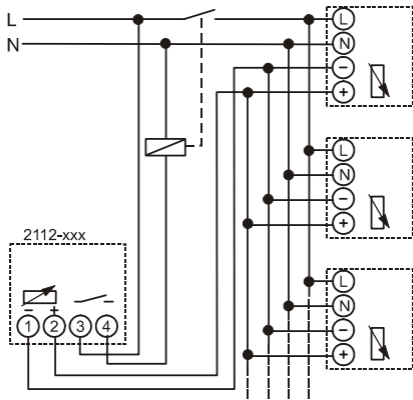


Fig. 2

F



En choisissant le potentiomètre électronique 2112U-101-500 vous avez choisi un produit qui permet une commande sans scintillement de la luminosité des tubes fluorescents jusqu'à 1% de luminosité résiduelle, sans ronronnement parasite, sur tous les ballasts électroniques actuels avec une tension d'entrée de 10 V.

---

## Caractéristiques techniques

---

F

### Connexion

Tension nominale: 230 V  $\sim \pm 10\%$ , 50-60 Hz

### Potentiomètre

Tension d'entrée: borne 1 et 2 : 10 V max.

### Connecteur

Tension nominale: 230 V, 50-60 Hz

Intensité nominale: borne 3 et 4:  
4 A  $\cos \varphi 0,9$

Puissance de rupture: 700 VA

Fusible de puissance maximum: 10 A

**Attention**

**Toute intervention sur l'alimentation électrique en 230 V doit être effectuée par des électriciens professionnels autorisés.**

Le potentiomètre électronique 2112U-101-500 est un produit hautement technique qui ne peut assurer sa fonction que s'il a été connecté et monté comme il se doit. Les spécifications du fabricant des ballasts électroniques indiquent le nombre de ballasts électroniques pouvant être reliés à un potentiomètre électronique 2112U-101-500.

### **Attention!**

**L'installation du potentiomètre électronique 2112U-101-500 ne doit être effectuée que lorsque l'alimentation électrique a été coupée.**

La charge maximale du potentiomètre électronique 2112U-101-500 dans le circuit de commande ne doit pas dépasser les 50 mA.

Lors de la mise en circuit de l'installation des courants de fermeture élevés sont générés et doivent être pris en compte.

**A partir de 6 ballasts électroniques sur un potentiomètre électronique 2112U-101-500, un dispositif de protection externe doit être utilisé. Voir Fig. 2.**

Fig. 1

NL

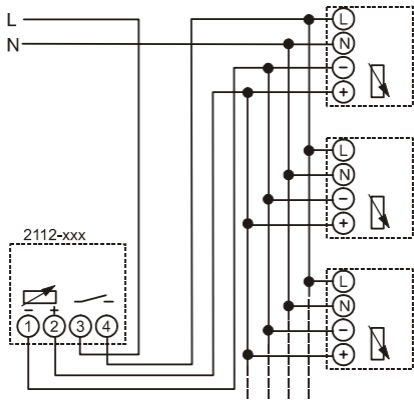
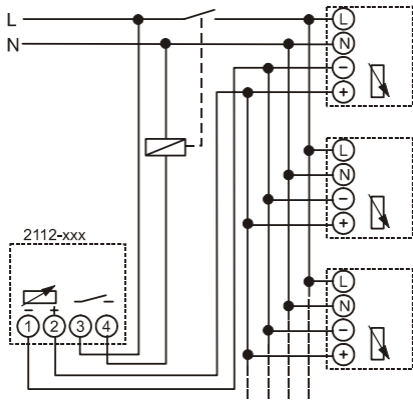


Fig. 2

NL



Met de elektronische potentiometer 2112U-101-500 heeft u voor een product gekozen, waarmee een flikkervrije sturing van de helderheid van TL-buizen tot 1% resterende helderheid mogelijk is, zonder storende bromgeluiden via alle gebruikelijke elektronische voorschakeltoestellen met 10V-regelspanning.

**Aansluiting**

Nominale spanning: 230 V  $\sim \pm 10\%$ , 50-60 Hz

**Potentiometer**

Regelspanning: Klem 1 en 2: max 10 V

**Schakelaar**

Nominale spanning: 230 V, 50-60 Hz

Nominale stroom: Klem 3 en 4: 4 A  $\cos \varphi 0,9$

Afschakelvermogen: 700 VA

Maximale

voorbeveiliging: 10 A

**Pas op!**

**Werkzaamheden aan het 230V-net mogen uitsluitend worden doorgevoerd door gekwalificeerd personeel.**

De elektronische potentiometer 2112U-101-500 is een hoogwaardig technisch product dat alleen goed kan functioneren wanneer het deskundig wordt gemonteerd en aangesloten.

Over het mogelijke aantal elektronische voorschakeltoestellen aan een elektronische potentiometer 2112U-101-500 zijn de specificaties van de fabrikant van deze toestellen bepalend.

**Pas op!**

**De elektronische potentiometer 2112U-101-500 mag uitsluitend worden aangesloten bij uitgeschakelde netspanning.**

De maximale belasting van de elektronische potentiometer 2112U-101-500 in de regelkring mag 50 mA niet overschrijden.

Bij het inschakelen van de installatie treden hogere inschakelspanningen op, waarmee rekening moet worden gehouden.

**Vanaf 6 elektronische voorschakeltoestellen op een elektronische potentiometer 2112U-101-500 moet daarom een externe schut worden gebruikt. Zie fig. 2.**

Fig. 1

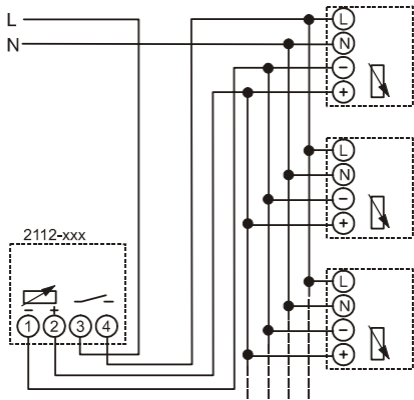
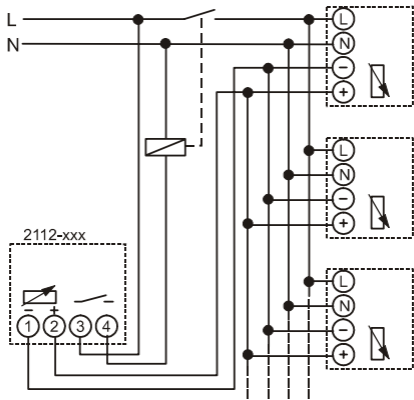


Fig. 2

I



Con il potenziometro elettronico 2112U-101-500 avete scelto un prodotto che vi consentirà di controllare la luminosità delle lampade fluorescenti senza sfarfallio, con una luminosità residua dell'1% e senza ronzii, su tutti i ballast elettronici più comuni, con una tensione di controllo di 10 V.

---

## Dati tecnici

---



### Collegamento

Tensione di rete: 230 V  $\sim \pm 10\%$ , 50-60 Hz

### Potenziometro

Tensione di controllo: Morsetto 1 e 2: max 10 V

### Interruttore

Tensione nominale: 230 V, 50-60 Hz

Corrente nominale: Morsetto 3 e 4:  
4 A  $\cos \varphi 0,9$

Potere di rottura: 700 VA

Protezione massima: 10 A

### **Attenzione!**

**Gli interventi sulla rete da 230V devono essere eseguiti esclusivamente da elettricisti autorizzati.**

Il potenziometro elettronico 2112U-101-500 è un prodotto molto sofisticato, che può svolgere correttamente la sua funzione solo se viene montato o collegato a regola d'arte. Per stabilire il numero possibile di ballast elettronici su un potenziometro elettronico 2112U-101-500, rispettare le specifiche indicate dal produttore.

### **Attenzione!**

**Prima di installare il potenziometro elettronico 2112U-101-500, disattivare sempre la tensione di rete.**

Il carico massimo del potenziometro elettronico 2112U-101-500 nel circuito di regolazione non deve superare 50 mA.

All'accensione degli impianti, sono presenti elevate correnti di inserzione: procedere con la massima cautela.

**A partire da 6 ballast elettronici su un potenziometro elettronico 2112U-101-500, si consiglia pertanto di utilizzare un relè esterno. Vedere Fig. 2.**

Fig. 1

E

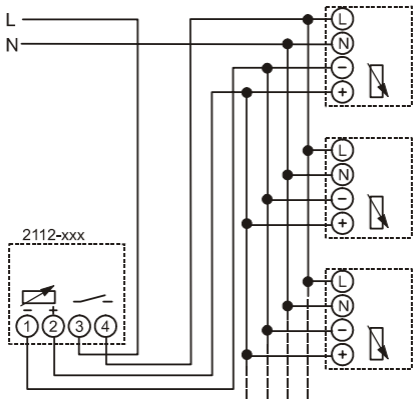
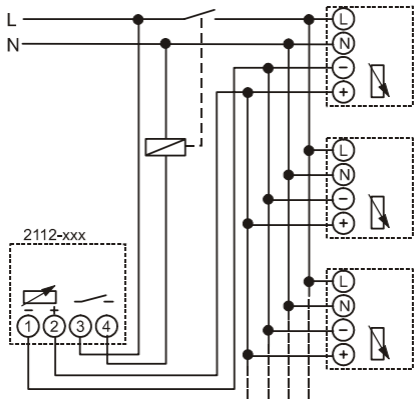


Fig. 2

E



Con el potenciómetro electrónico 2112U-101-500 usted se ha decidido por un producto que posibilita un control sin parpadeo de la luminosidad de lámparas fluorescentes, y eso hasta el 1% de la luminosidad restante y sin sonidos desagradables de zumbido por toda la gama de bobinas electrónicas de reactancia convencionales con una tensión de mando de 10V.

**Conexión**

Tensión nominal: 230 V  $\sim \pm 10\%$ , 50-60 Hz

**Potenciómetro**

Tensión de mando: borne 1 y 2: máx. 10 V

**Interruptor**

Tensión nominal: 230 V, 50-60 Hz

Corriente nominal: Borne 3 y 4:  
4 A  $\cos \varphi 0,9$

Potencia de conmutación: 700 VA

Protección máxima contra cortocircuito: 10 A

### **Atención!**

**Los trabajos en la red de 230V se deberán ejecutar, exclusivamente, por electricistas autorizados al efecto.**

El potenciómetro electrónico 2112U-101-500 es un producto técnico de alta calidad que funcionará sólo cuando haya sido montado y conectado con pericia.

La cantidad de los posibles BER's conectables al potenciómetro electrónico 2112U-101-500 se desprende de las especificaciones facilitadas por los fabricantes de los BER's correspondientes.

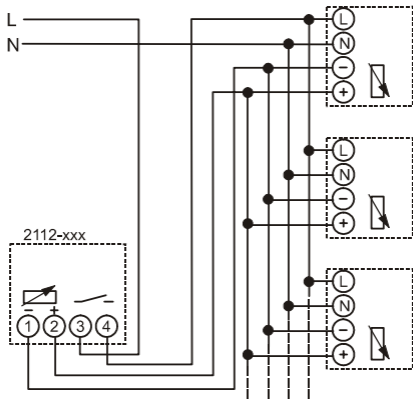
### Atención!

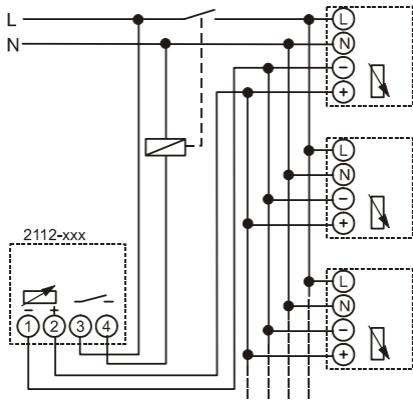
**¡Cortar la tensión de red, antes de instalar el potenciómetro electrónico 2112U-101-500!**

La carga máxima del potenciómetro electrónico 2112U-101-500 en el circuito de mando no debe exceder de 50 mA.

Al poner el equipo en funcionamiento, habrá que tener en cuenta que se producirán corrientes elevadas de conexión.

**Por eso se recomienda, a partir de 6 BER's conectados a un potenciómetro electrónico 2112U-101-500, que se utilice un contactor externo apropiado. Ver Fig. 2.**





Выбрав электронный потенциометр 2112U-101-500, Вы получили продукт, который позволяет обеспечить свободное от мерцания управление яркостью люминесцентной лампы до 1% остаточной яркости, без помех фону переменного тока всем типовым пускорегулирующим аппаратам, с управляющим напряжением 10В.

# Технические характеристики

RUS

## Подключение

Сетевое напряжение: 230 V  $\sim \pm 10\%$ , 50-60 Hz

## Потенциометр

Управляющее напряжение: Клеммы 1 и 2: макс. 10 В

## Переключатель

Номинальное напряжение: 230 V, 50-60 Hz

Номинальный ток: Клеммы 3 и 4:  
4 A  $\cos \varphi 0,9$

Коммутируемая мощность: 700 VA

Максимальный  
предохранитель на стороне  
подвода питания: 10 A

### Внимание

**Работы в сети с напряжением 230 В могут производиться только уполномоченными специалистами по электрооборудованию.**

Электронный потенциометр 2112U-101-500 является высококачественным техническим продуктом, который может выполнять свою функцию только в том случае, если он квалифицированно установлен и подключен. При принятии решения о количестве электронных предвключенных приборов на одном электронном потенциометре 2112U-101-500 руководствуйтесь спецификацией изготовителя данных приборов.

**Внимание!**

**Установку электронного потенциометра 2112U-101-500 производите только при отсутствии напряжения в сети.**

Максимальная нагрузка электронного потенциометра 2112U-101-500 в цепи управления не должна быть более 50 мА.

При включении установок возникает высокий ток включения, который необходимо учитывать

**Если на электронном потенциометре есть 6 и более предвключенных приборов, должна применяться внешняя защита. Смотрите рис. 2.**

Fig. 1

PL

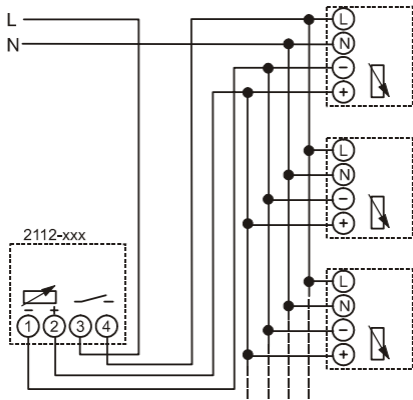
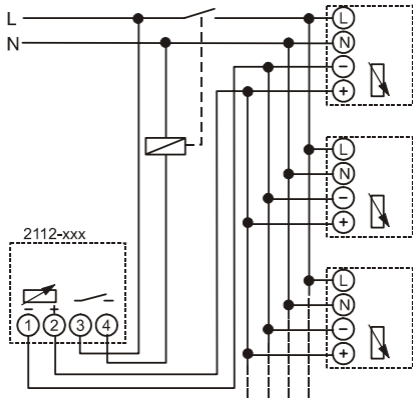


Fig. 2

PL



Zakupując potencjometr elektroniczny 2112U-101-500, zakupiliście Państwo produkt, umożliwiający niemigocące sterowanie jasności świetlówek do poziomu 1% jasności pozostałej, bez zakłóceń przydźwiękowych, przez wszelkiego rodzaju elektroniczne przełączniki wstępne z napięciem sterowniczym na poziomie 10V.

---

## Dane techniczne

---

PL

### Podłączenie

Napięcie sieciowe: 230 V  $\sim \pm 10\%$ , 50-60 Hz

### Potencjometr

Napięcie sterownicze: Zacisk 1 i 2: maks. 10 V

### Przełącznik

Napięcie znamionowe: 230 V, 50-60 Hz

Prąd znamionowy: Zacisk 3 i 4:  
4 A  $\cos \varphi 0,9$

Moc złączalna: 700 VA

Maksymalne  
zabezpieczenie wstępne: 10 A

### Uwaga!

**Prace w sieci pod napięciem 230V mogą zostać wykonywane jedynie przez autoryzowanych elektryków.**

Potencjometr elektroniczny 2112U-101-500 jest produktem wysokowartościowym pod względem technicznym, mogącym spełnić swoją funkcję jedynie wtedy, kiedy zostanie fachowo zamontowany i podłączony.

O ilości możliwych elektronicznych przełączników wstępnych przy jednym potencjometrze elektronicznym 2112U-101-500 decydują specyfikacje producentów tych elektronicznych przełączników wstępnych.

**Uwaga!**

**Instalację potencjometru elektronicznego 2112U-101-500 można przeprowadzić jedynie po odłączeniu napięcia sieciowego.**

Maksymalne obciążenie potencjometru elektronicznego 2112U-101-500 w obwodzie sterowniczym nie może przekroczyć 50 mA.

Podczas włączania systemu następują wyższe prądy włączeniowe, które należy uwzględnić.

**Od powyżej 6 elektronicznych przełączników wstępnych eksploatowanych z jednym potencjometrem elektronicznym 2112U-101-500 należy więc zastosować stycznik zewnętrzny. Patrz Fig. 2.**