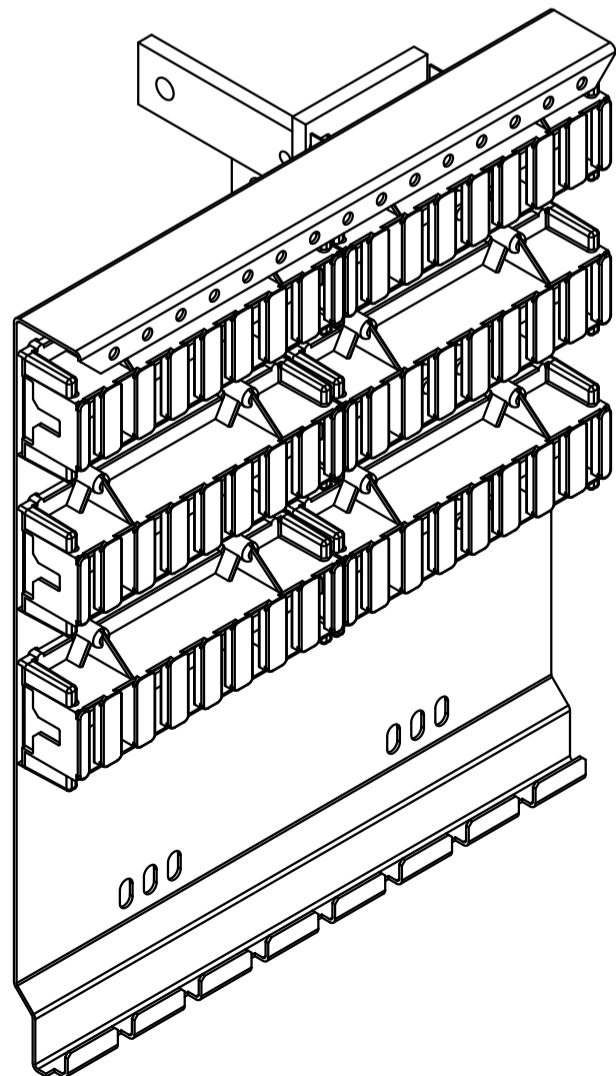


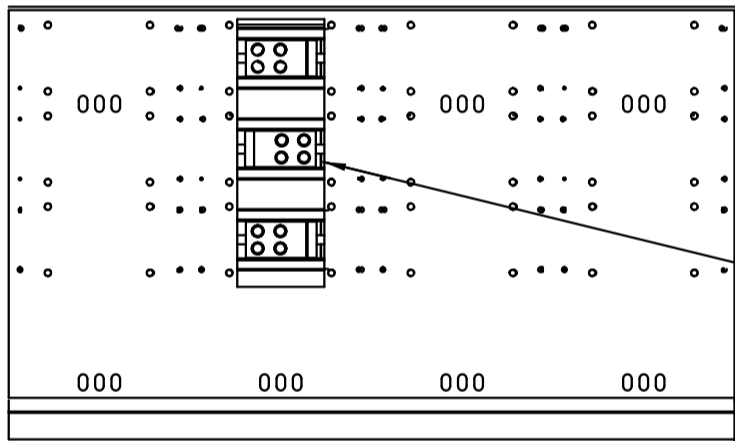
# FS-R 630A

Montasjeveiledning  
Installation Instruction  
Montageanleitung

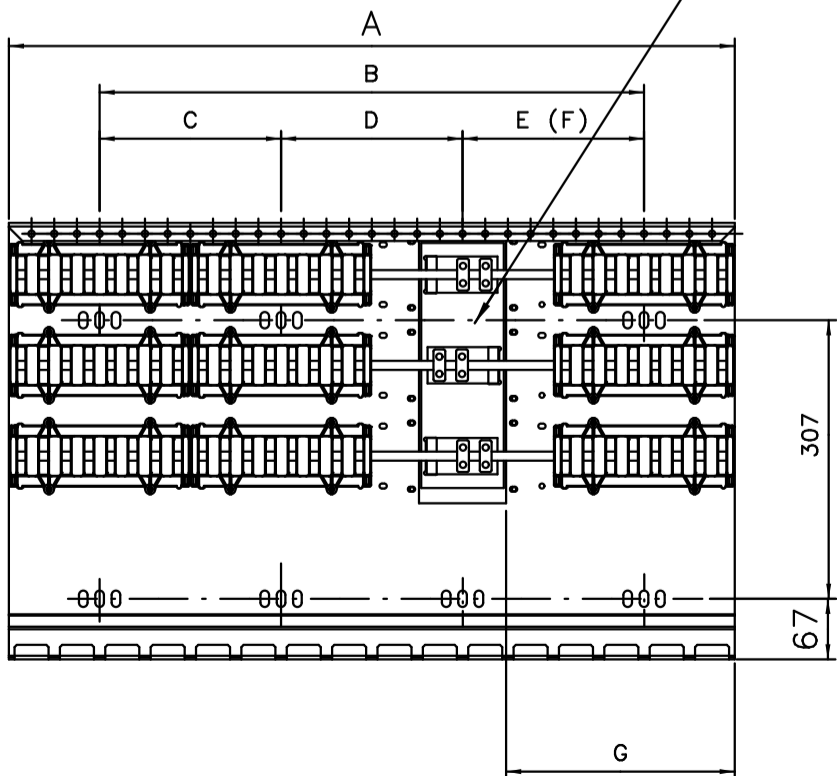
Montasjeplate baksidetilkobling  
Assambly plate rear entry  
Sammelschienehalter mit rückwendige Anchluss

1SEP304332P0001 Rev.E





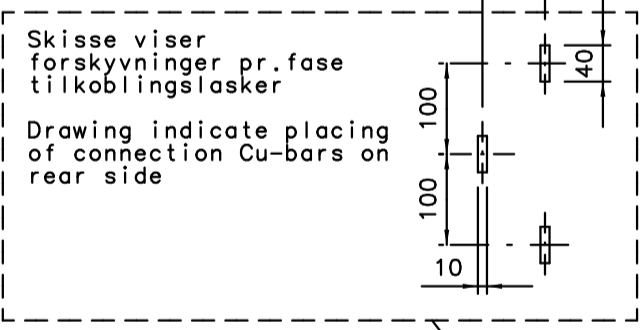
Montasjeplate sett bakfra  
Assembling plate set from rear side



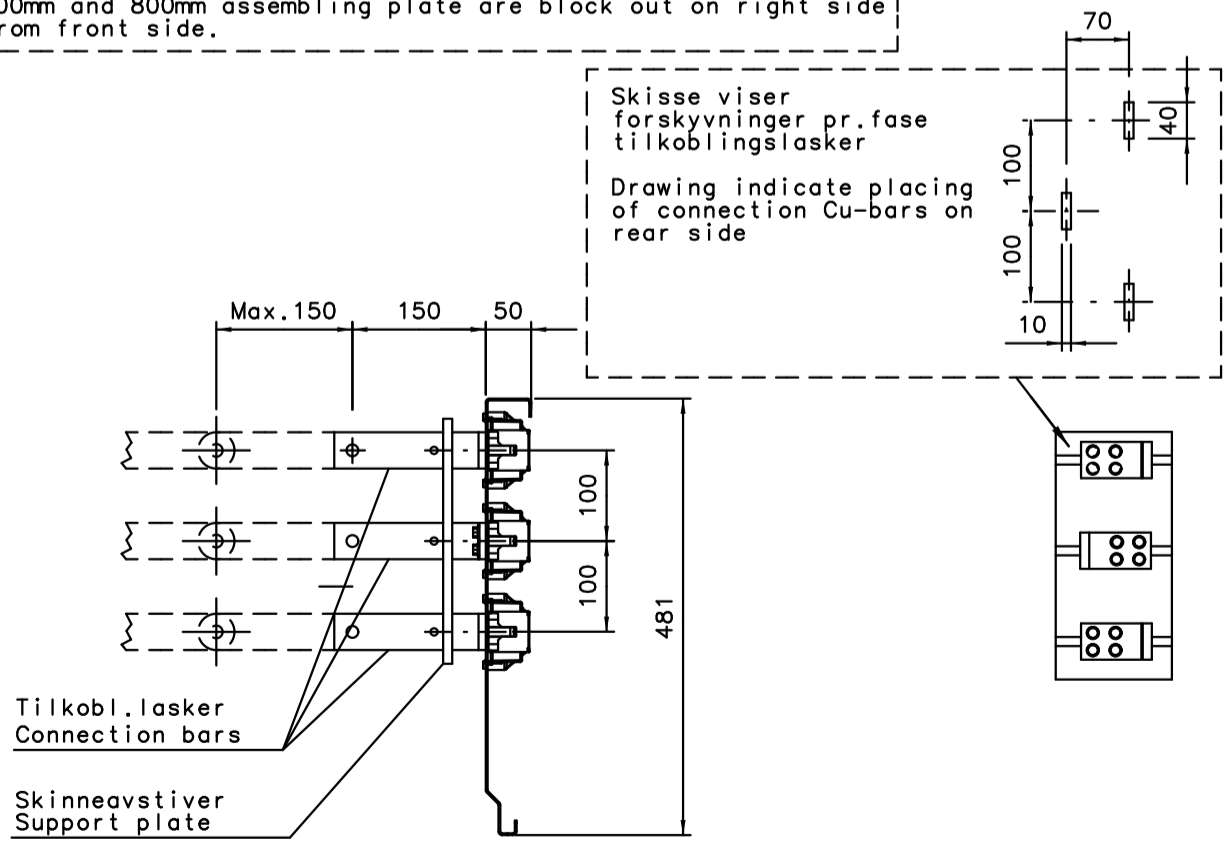
Front

Type	A	B	C	D	E	F	G	Ident.nr.	El.nr.	Tilk.
FS-R 630A-400	400	236					52	1SEP201476R0001	11.446.62	H
FS-R 630A-600	600	364					252	1SEP201471R0001	11.446.56	S
FS-R 630A-800	800		200	200	200		252	1SEP201472R0001	11.446.57	H
FS-R 630A-1000	1000		200	200	200	200	452	1SEP201473R0001	11.446.58	S

Utsparing i montasjeplate  
For 600mm og 1000mm Mont.plate er utsparingen sentrert  
For 400mm og 800mm Mont.plate er utsparingen på høyre side sett forfra.  
Block out in assembling plate:  
For 600mm and 1000mm assembling plate are block out in center.  
For 400mm and 800mm assembling plate are block out on right side set from front side.



Skisse viser forskyvninger pr.fase tilkoblingslasker  
Drawing indicate placing of connection Cu-bars on rear side



Sidesnitt av Montasjeplate  
Side section of assembling plate