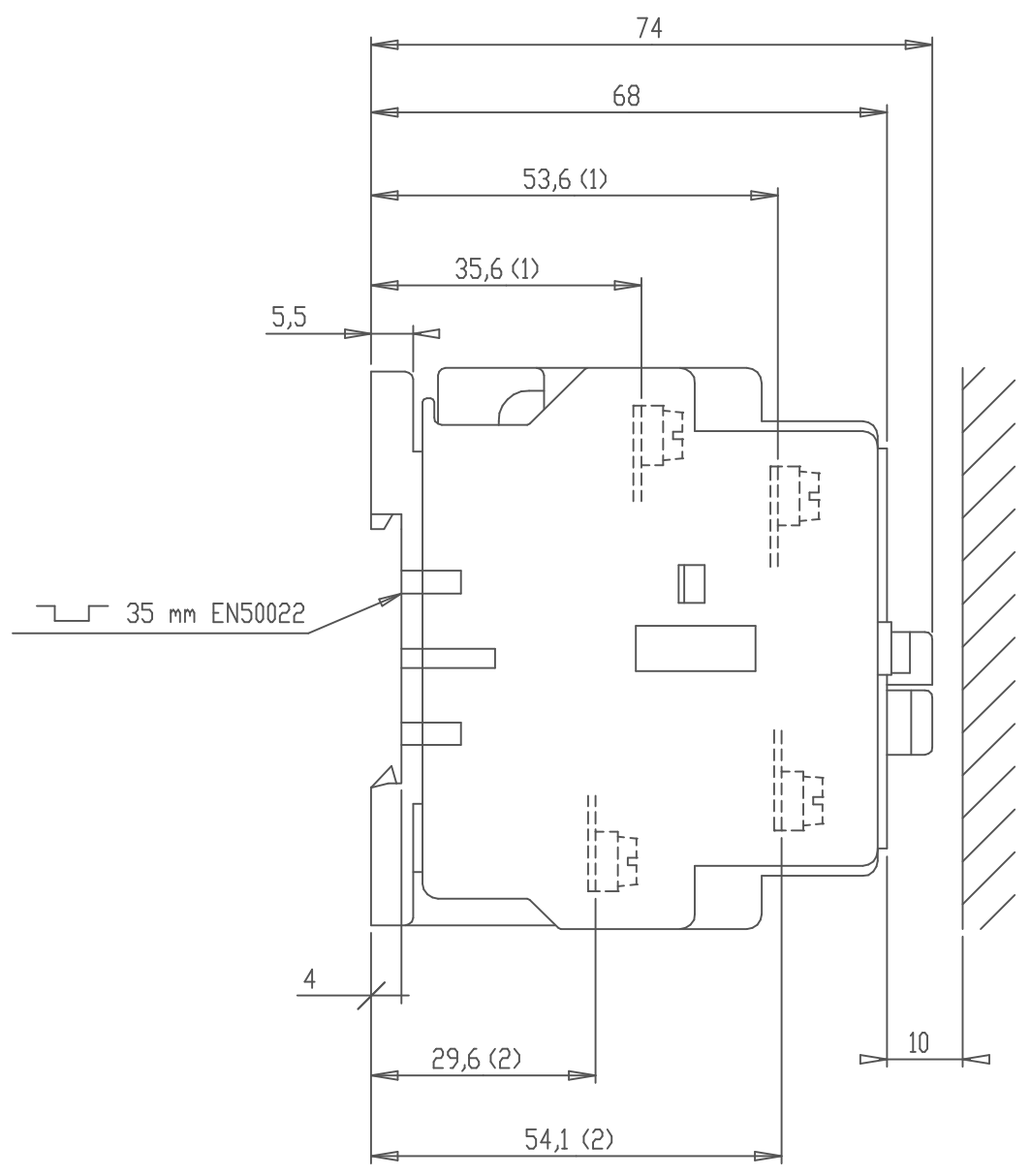
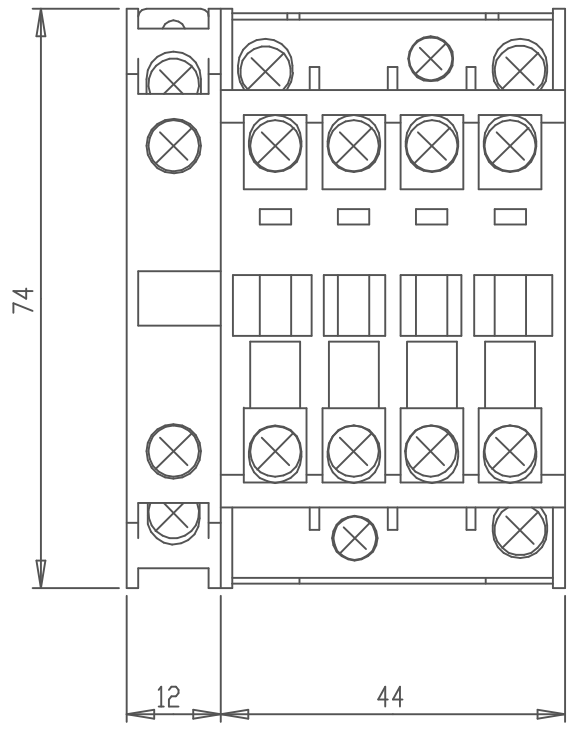
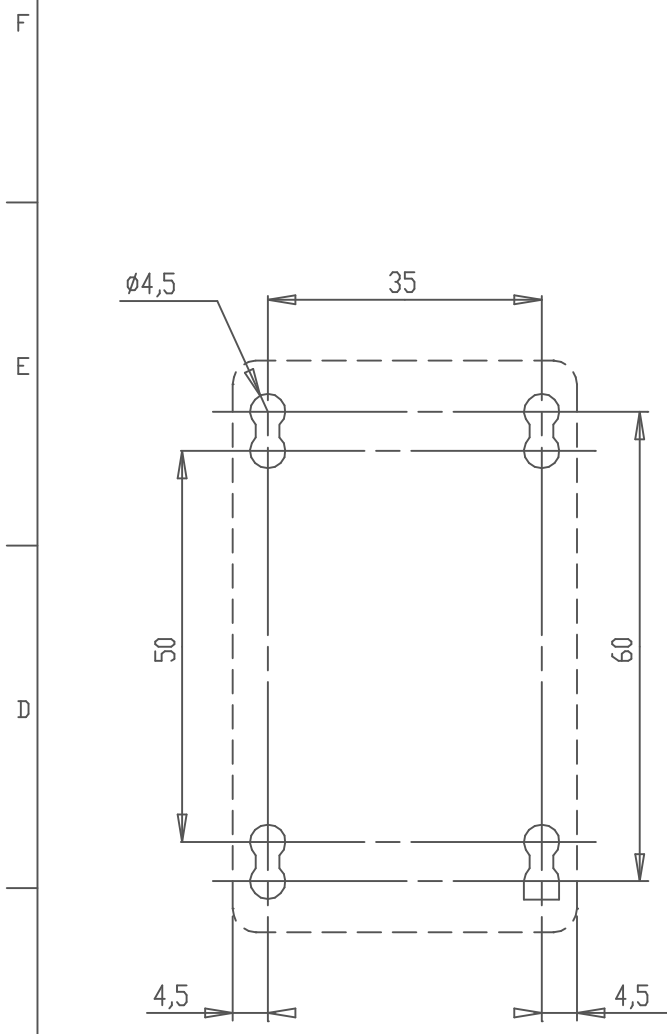


Tolerances generales selon ISO 2768
 Degre de precision f m c v

Tolerances generales sur pieces moulees selon
 Din 16901 (FPTC 407364) 130 140



(1) bornes Contacteur / terminal of contactor
 (2) bornes contacts auxiliaire / auxiliary contact terminal

Ce document, propriété exclusive de notre Société, est strictement confidentiel. Il ne peut être communiqué, copié ou reproduit sans son autorisation écrite.

Etabli	VIOLA_17/07/96	Contrôle		Contrôle Normes		Bon pour exécution	17227		
Modif.	Issu de :	Remplace		Remplace par :		Sans nomenclature séparée	<input checked="" type="checkbox"/>		
						Nomenclature séparée de même numéro	<input type="checkbox"/>		
						Nomenclature séparée de numéro différent	<input type="checkbox"/>		
						Service resp: B E			
ABB		ABB Control			Doc. Type	Format	Langue	Feuil.No	No.feuil.
		Titre A9/12/16_N+_CAL5				3	F		
		engembrement-perçage / dimensions-drilling			FPTC307659				