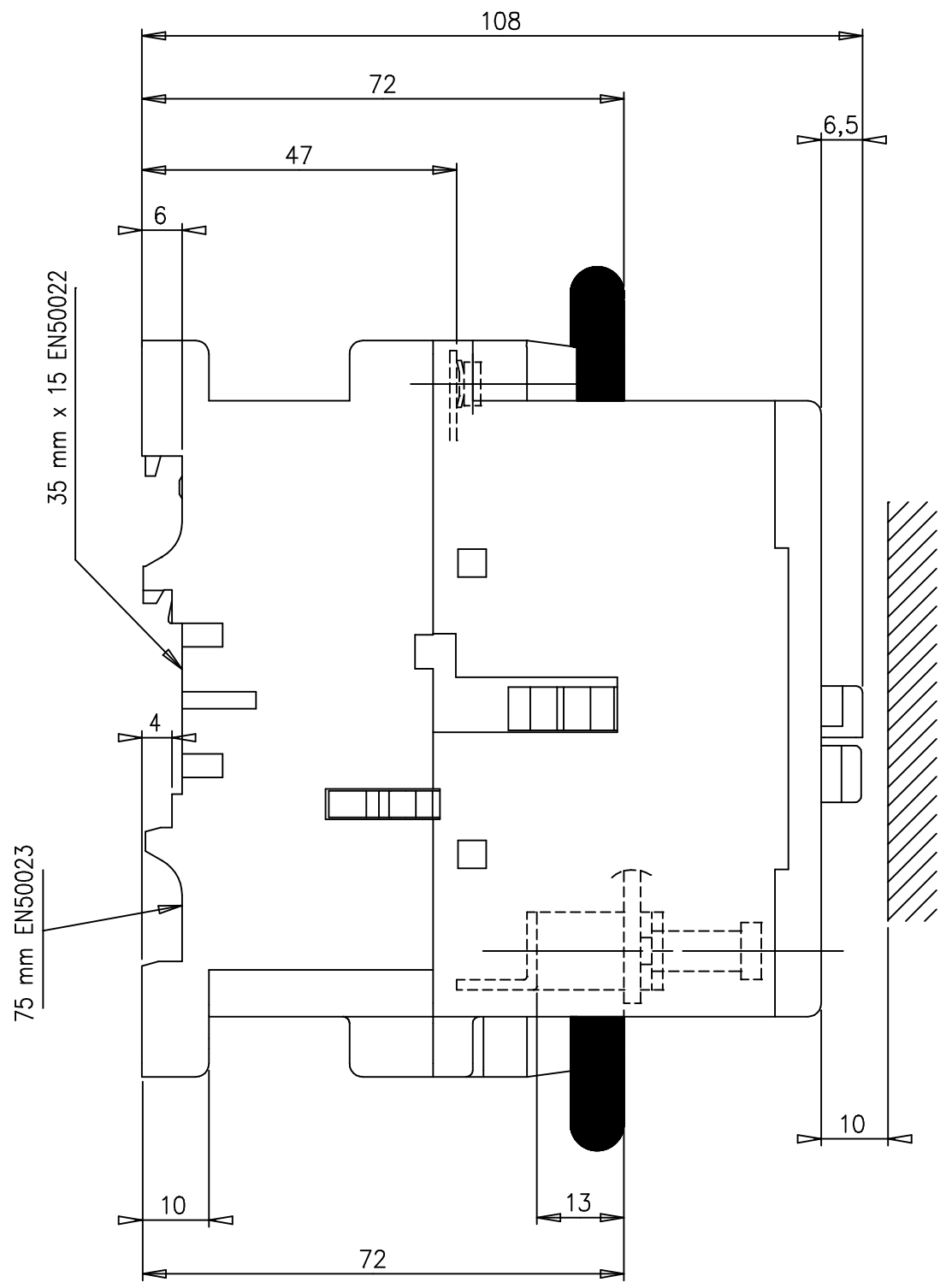
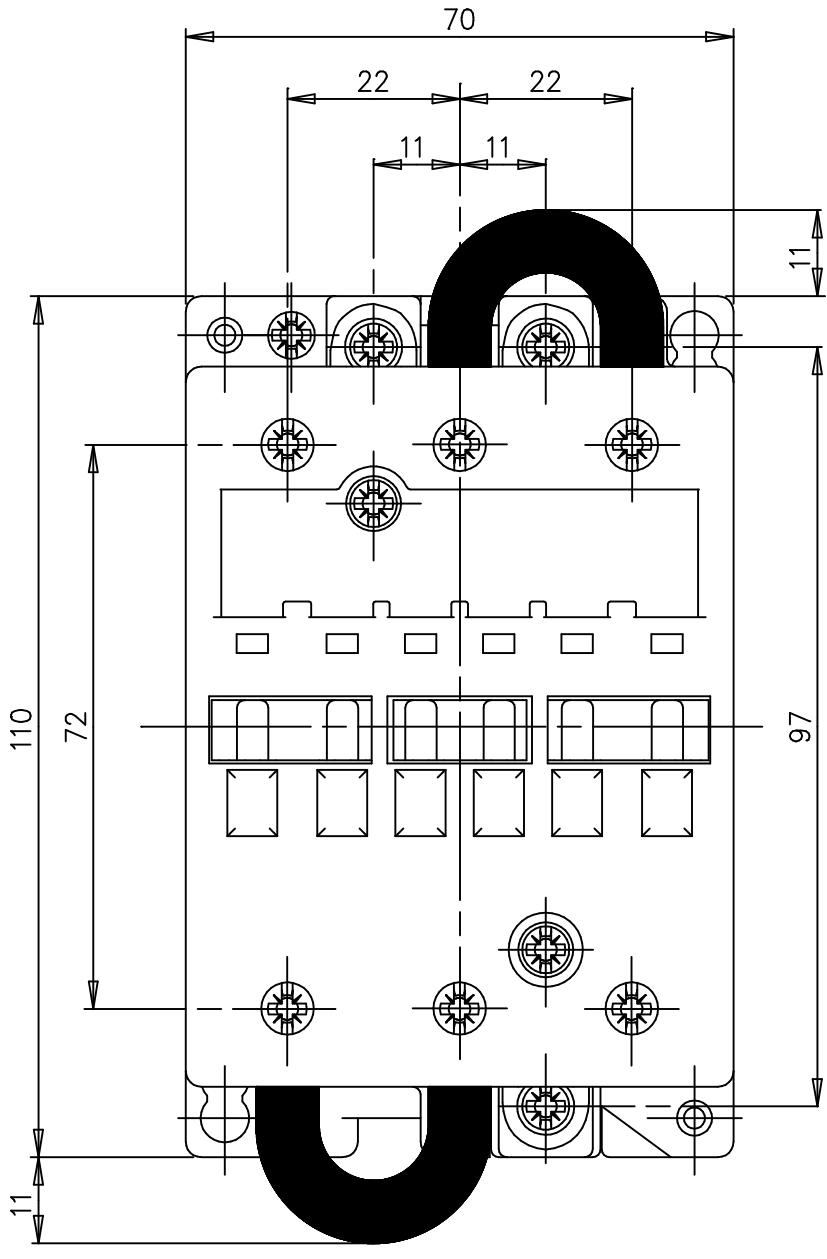
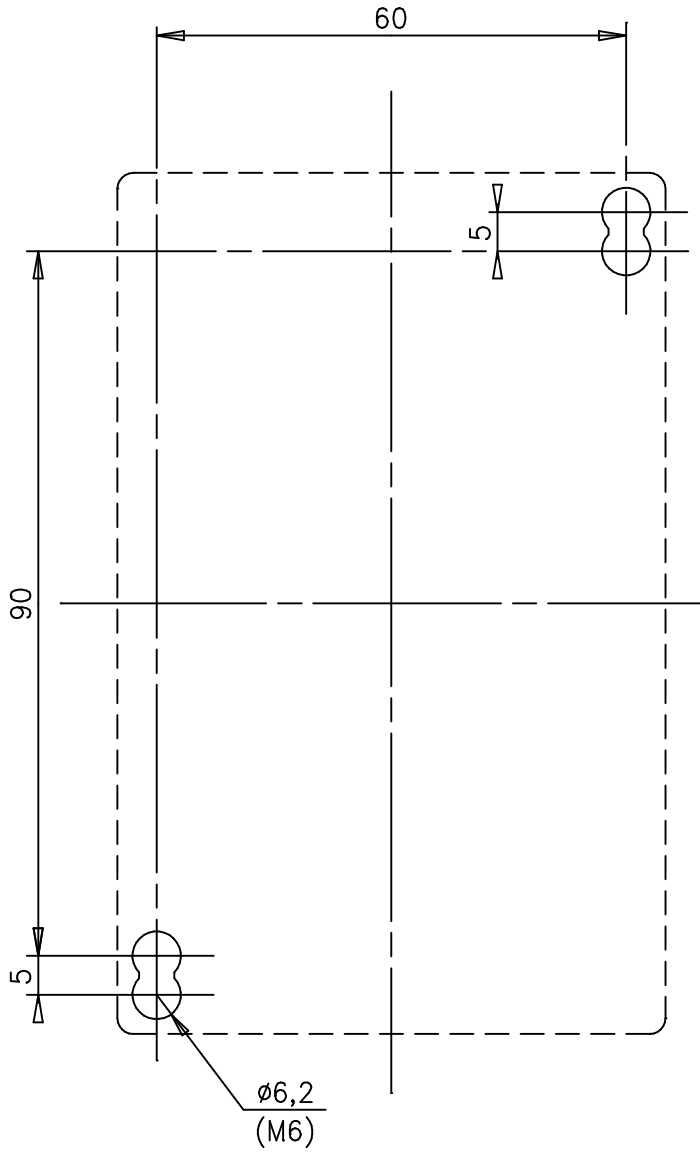


Tolerances generales selon ISO 2768
 Degre de precision f m c v

Tolerances generales sur pieces moulees selon
 Din 16901 (FPTC 407364) 130 140



Ce document, propriété exclusive de notre Société, est strictement confidentiel. Il ne peut être communiqué, copié ou reproduit sans son autorisation écrite.

	M6 4...4,5N.mm 35 lb.in	Ø 6,5 Pozidriv N°2	 1x6...50mm ² 2x6...25mm ² AWG 1...8 1x6...35mm ² 2x6...16mm ²	
	M3,5 1...1,2N.m	Ø 5,5 Pozidriv N°2	 2x1...4mm ² 2x0,75...2,5mm ²	

Etabli	F. BIANCHI	28.12.99	Controle		Controle Normes		Bon pour execution	OE17809	
Issu de :			Remplace		Remplace par :		Sans nomenclature separee	<input type="checkbox"/>	
Modif.							Nomenclature separee de meme numero	<input type="checkbox"/>	
							Nomenclature separee de numero different	<input type="checkbox"/>	
							Echelle	1	
							Service resp.:	B E	
A Creation			FB	28.12.99	OE17809	Doc. Type			
ABB Control			Titre			Format	Langue	Feuil.No	Nb.feuil.
ABB			A50...75 version M6			13	F		
			ENCOMBREMENT GA75			FPT E307807			