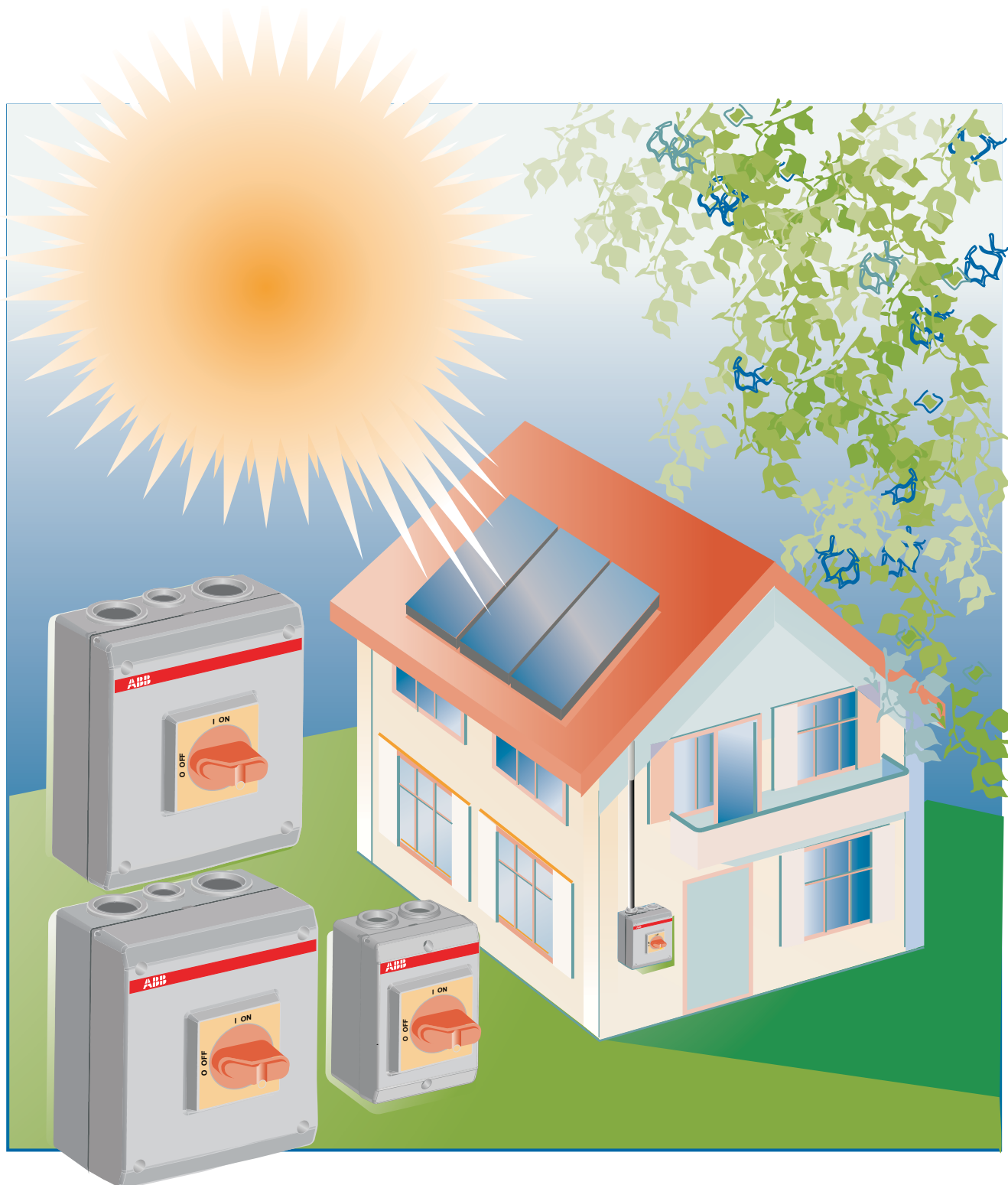


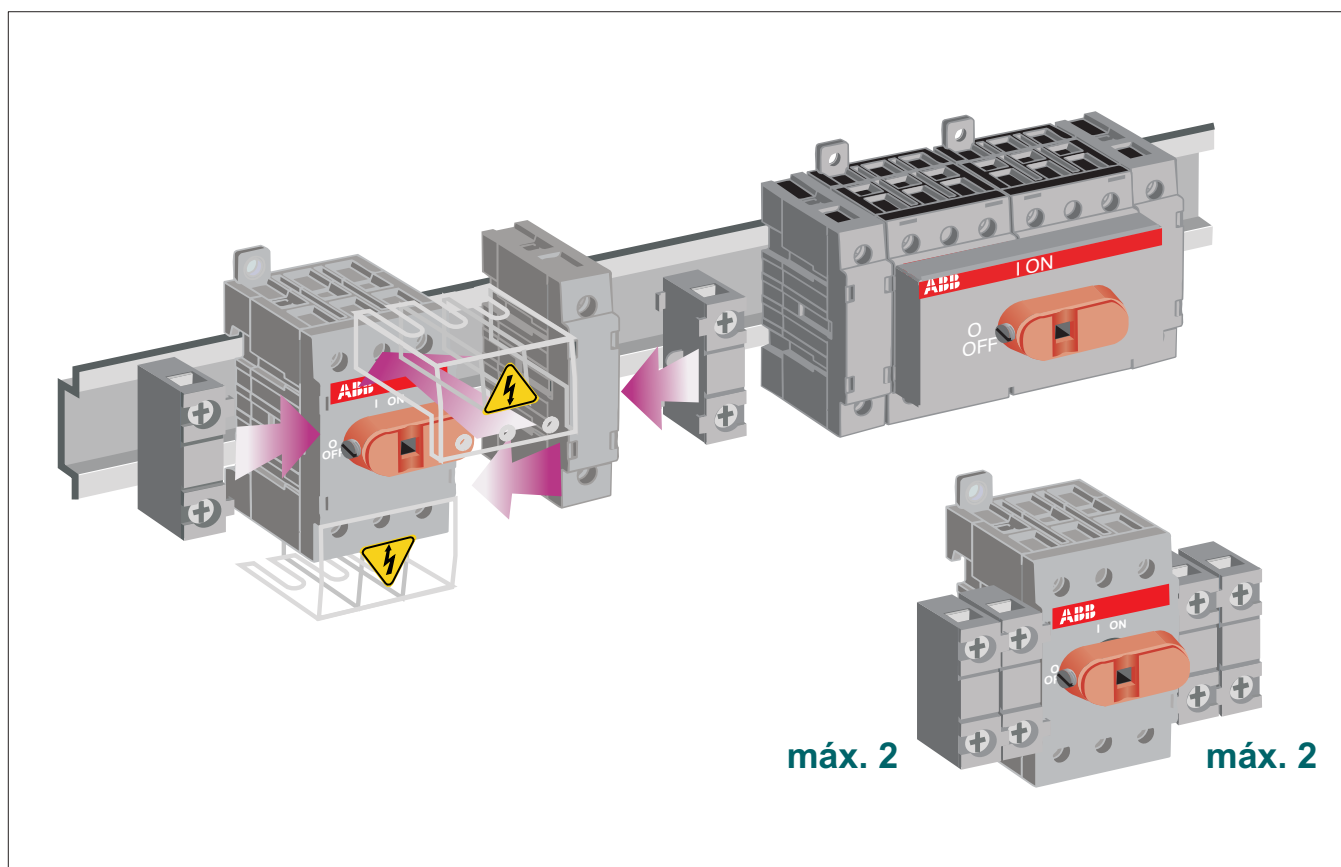
# Productos de Baja Tensión

Interruptores-seccionadores en caja  
para aplicaciones solares



**ABB**

## Una selecta gama de interruptores-seccionadores para módulos solares en sistemas Fotovoltaicos (FV)



La interrupción de corrientes presenta mayores problemas con redes en corriente continua que en corriente alterna. En la corriente alterna existe un paso natural de la corriente por el cero en cada semiperíodo, al cual corresponde un apagado espontáneo del arco que se forma cuando se abre el circuito. En la corriente continua esto no sucede y, para extinguir el arco, es preciso que la corriente disminuya hasta anularse. Es necesario que la interrupción se realice gradualmente, sin bruscas anulaciones de la corriente que darían lugar a elevadas sobretensiones.

Los fenómenos de naturaleza energética que se desarrollan en el circuito dependen de la tensión de servicio de la instalación y obligan a instalar los interruptores según esquemas de conexión en los cuales los polos del interruptor se conectan en serie.

Esto significa también que si aumenta la tensión de servicio de la instalación, también hay que aumentar el número de las interrupciones de corriente y, por consiguiente, el número de polos conectados en serie.

En general, se puede suponer que la categoría de utilización DC-21A cumple con los requisitos que se encuentran en la práctica para aplicaciones solares. La gama OT en caja presentada en este catálogo ha sido revisada y testada bajo condiciones operativas reales, dando un resultado satisfactorio para generadores fotovoltaicos.

# Productos para aplicaciones solares

## Información para pedido

### Interruptores - Seccionadores en caja

Caja IP65 de plástico. Incluye mando rojo-amarillo enclavable por candado (máx. 3) con indicación I-O y ON-OFF. Los contactos auxiliares deben solicitarse por separado.



OTP16BA3\_



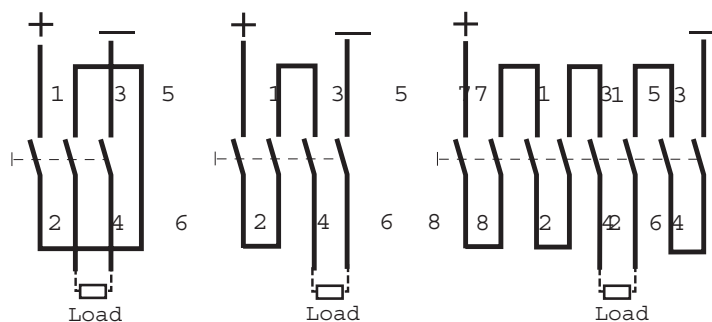
OTP16BA4\_  
OTP32BA3\_



OTP16BA8\_  
OTP32BA8\_

I <sub>e</sub> DC-21A [A]	Tensión [V]	Número de polos	Número máx. de cont. aux. <small>Deben solicitarse por separado</small>	Tipo	Código
16	220	3	1N.A. + 1N.C.	<b>OTP16BA3MS</b>	1SCA022643R0530
	500	4	2N.A. + 2N.C.	<b>OTP16BA4MS</b>	1SCA022643R0610
	750	8	1N.A. + 1N.C.	<b>OTP16BA8MS</b>	1SCA022643R0700
32	220	3	2N.A. + 2N.C.	<b>OTP32BA3MS</b>	1SCA022643R0880
	750	8	1N.A. + 1N.C.	<b>OTP32BA8MS</b>	1SCA022643R1000

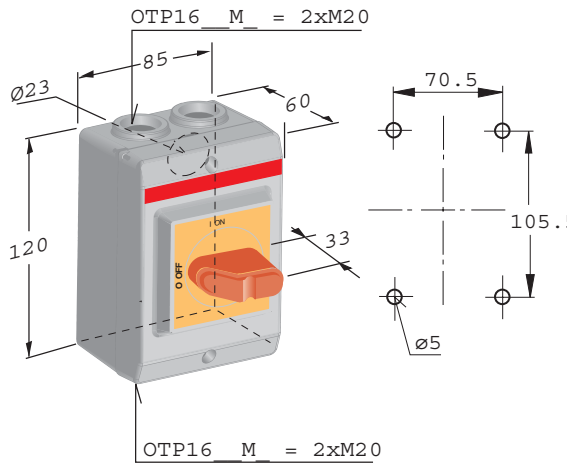
### Diagramas de los circuitos



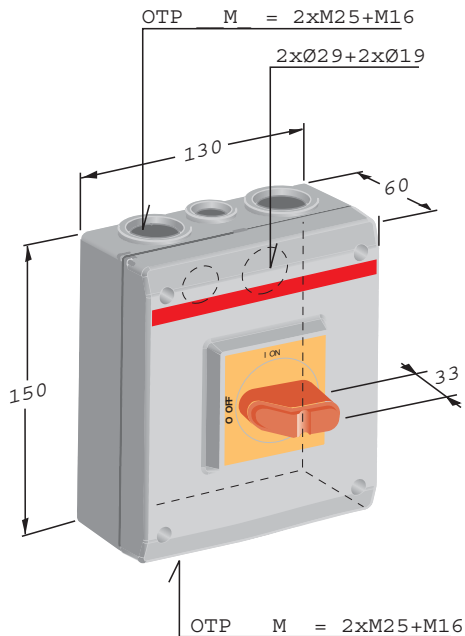
# Productos para aplicaciones solares

## Dimensiones generales

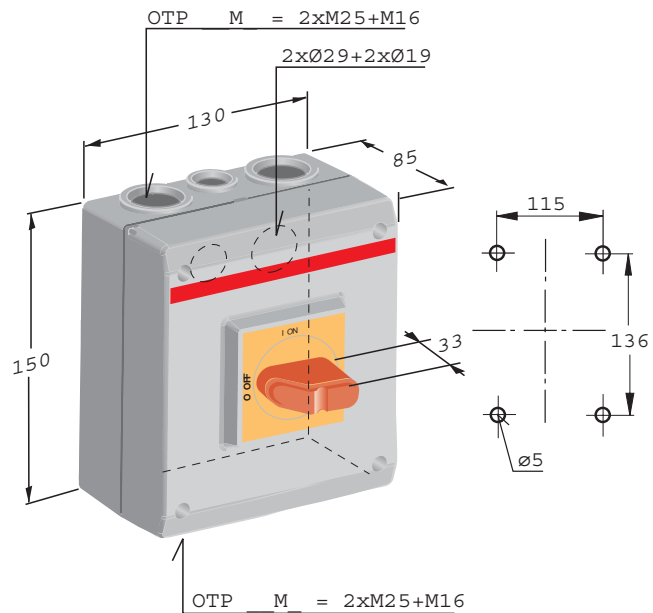
OTP 16BA3MS



OTP 16BA4MS  
OTP 32BA3MS



OTP 16BA8MS  
OTP 32BA8MS





**Asea Brown Boveri, S.A.**  
**Automation Products - Baja Tensión**  
Torrent de l'Olla, 220  
08012 Barcelona  
Tel. 93 484 21 21  
Fax 93 484 21 90  
[www.abb.es/bajatension](http://www.abb.es/bajatension)

