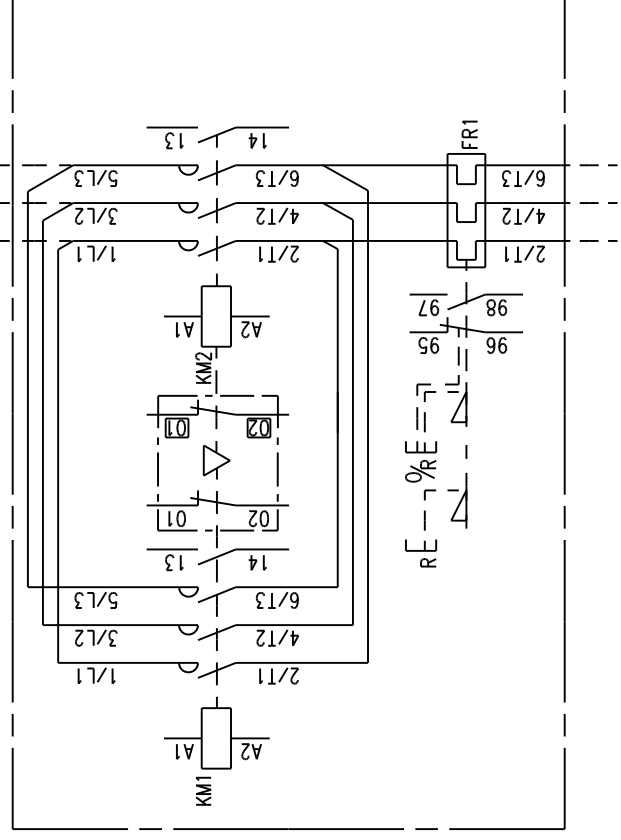


REVERSING STARTER / WENDESTARTER / DEMARREUR INVERSEUR

Protection by Thermal Overload Relay

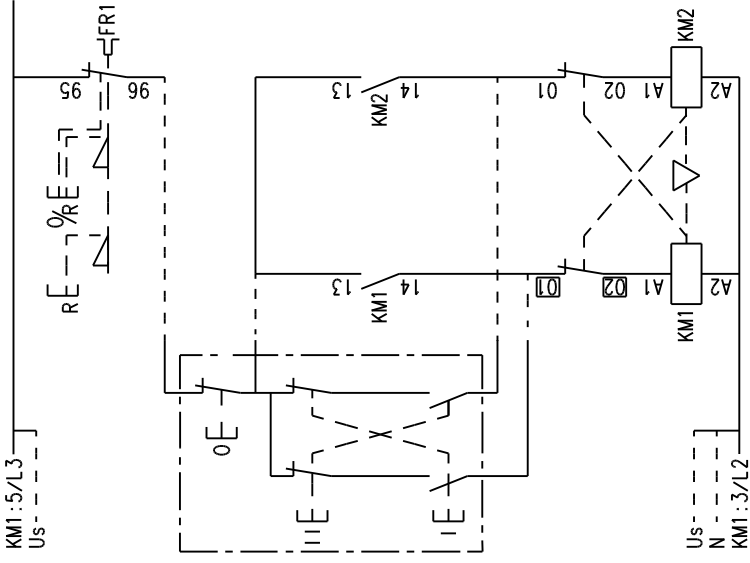


Adjunction/Zusatz/Adjonction

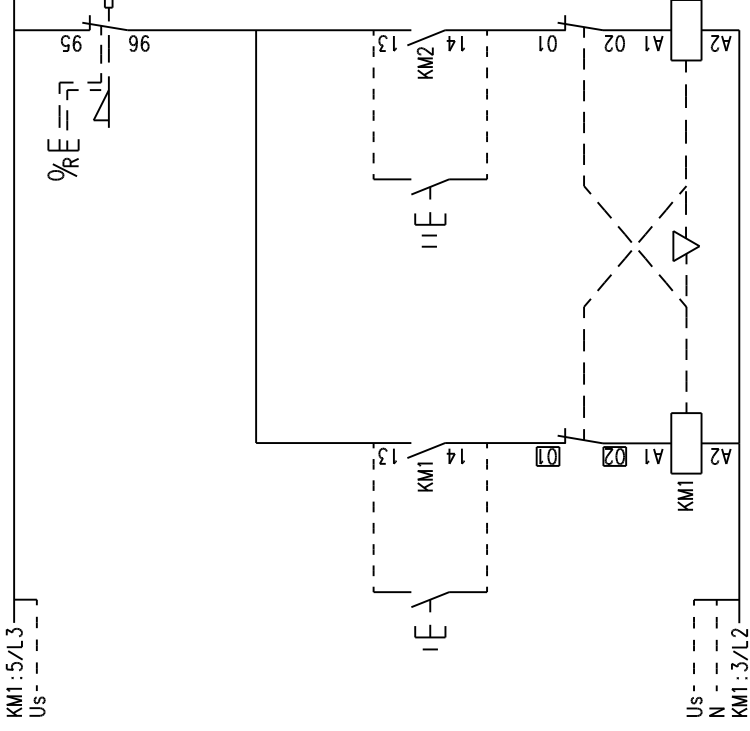
- Magnetic coil for remote reset
Fernrückstellspule
Bobine pour réarmement à distance
- (1) DR
- Magnetic coil for remote tripping
Fernauslösespule
Bobine pour déclenchement à distance
- (1) DS
- H1 On KM1/Ein KM1/Marche KM1
- H2 On KM2/Ein KM2/Marche KM2
- H3 Off/Aus/Arrêt
- H4 Under voltage/Unter Spannung/Mise sous tension
- H9 Tripping of relay/Relais ausge löst/Déclenchement relais

(1) Only for starters A9...30
Nur für A9...30 Starters
Uniquement pour démarreurs A9...30

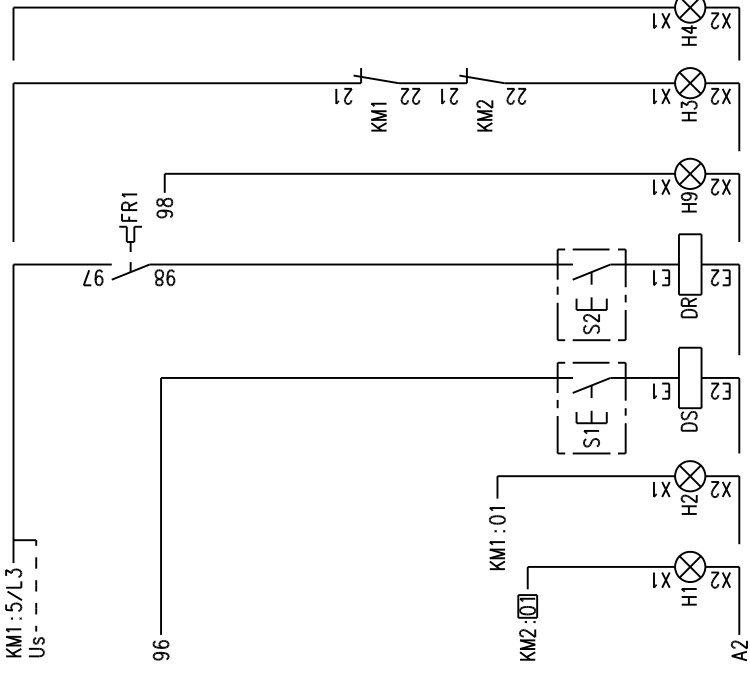
Remote control/Fernbetätigung/Commande à distance



Local control/Betätigung innerhalb/Commande locale



Adjunction/Zusatz/Adjonction



We reserve all rights in this document and in the information contained therein. Reproduction, use or disclosure to third parties without express société, est strictement confidentiel. Il ne peut être communiqué, copié ou reproduit sans son autorisation écrite.
 We reserve all rights in this document and in the information contained therein. Reproduction, use or disclosure to third parties without express society, is strictly confidential. It may not be communicated, copied or reproduced without its authorization.

Modifications		ABB Entrellec		Service responsable: OEM	
A	Edition originale	12.08.05	18636	CE	PB
IND DESCRIPTION		ABB Entrellec		Service responsable: OEM	
Titre		DEMARREUR INV. A9...110 + VE (avec RTH)		Feuille n°	
A9...110 REVERSING STARTER + VE (with TOR)				1	
Nb Feuilles		A3		1	
Formet		PROJET		1	
Echelle		Issu de/Remplace		1	
REALISE PAR		C. ECOCHARD		le 12.08.05	
CONTROLE PAR		P. BLANCHET		le 12.08.05	
ORDRE EXECUTION		EO-18636			

FPTS307897