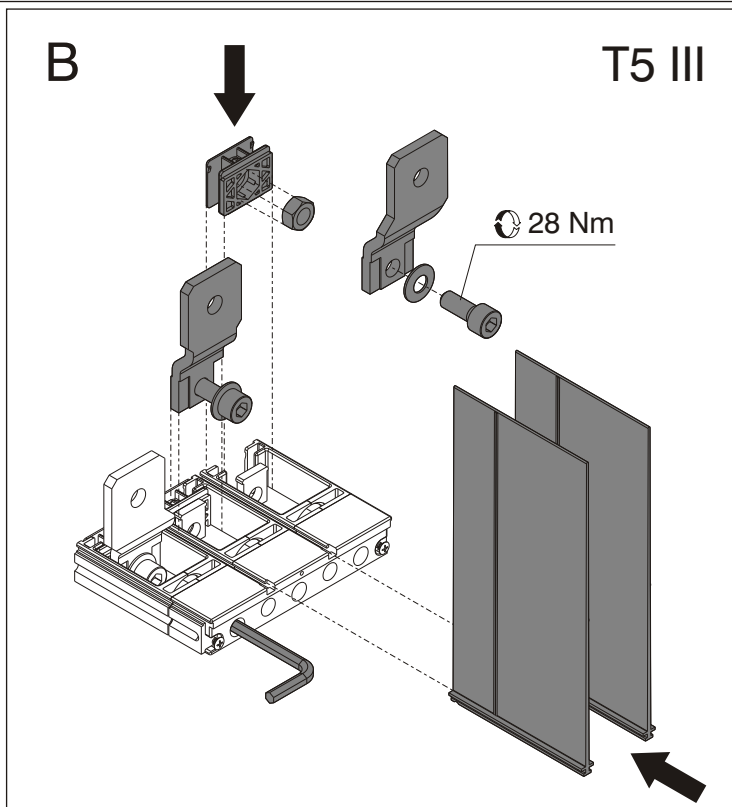
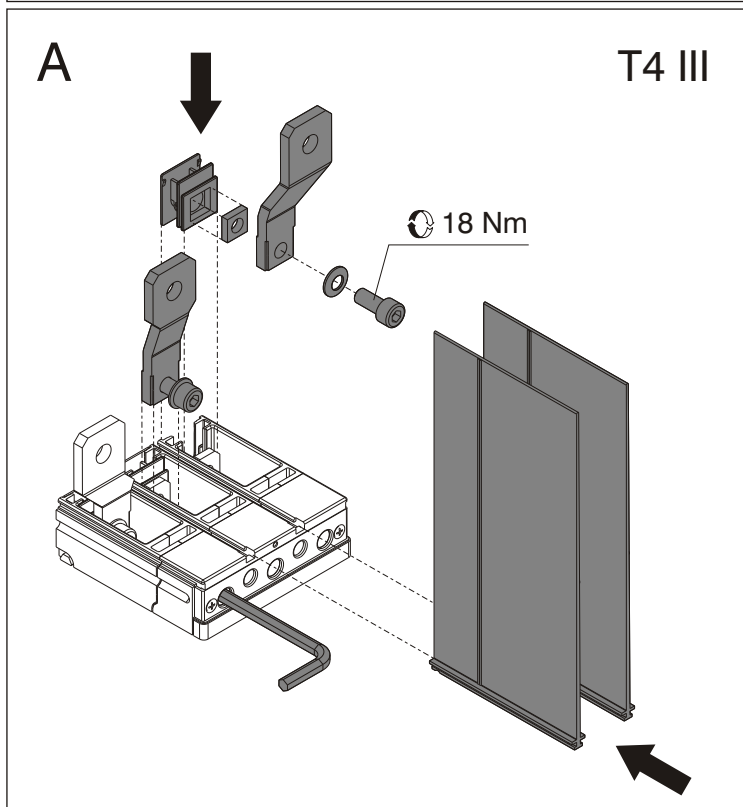
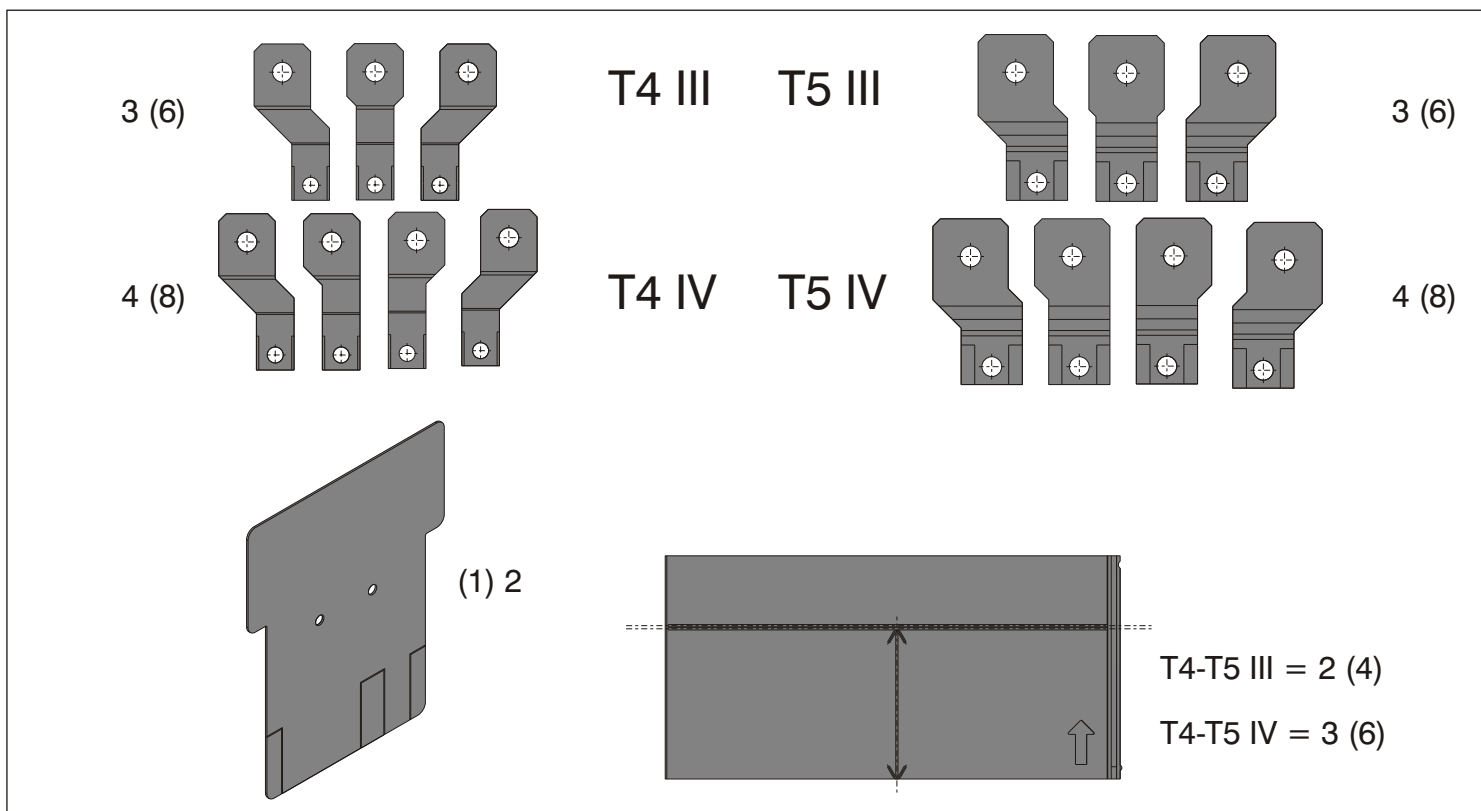
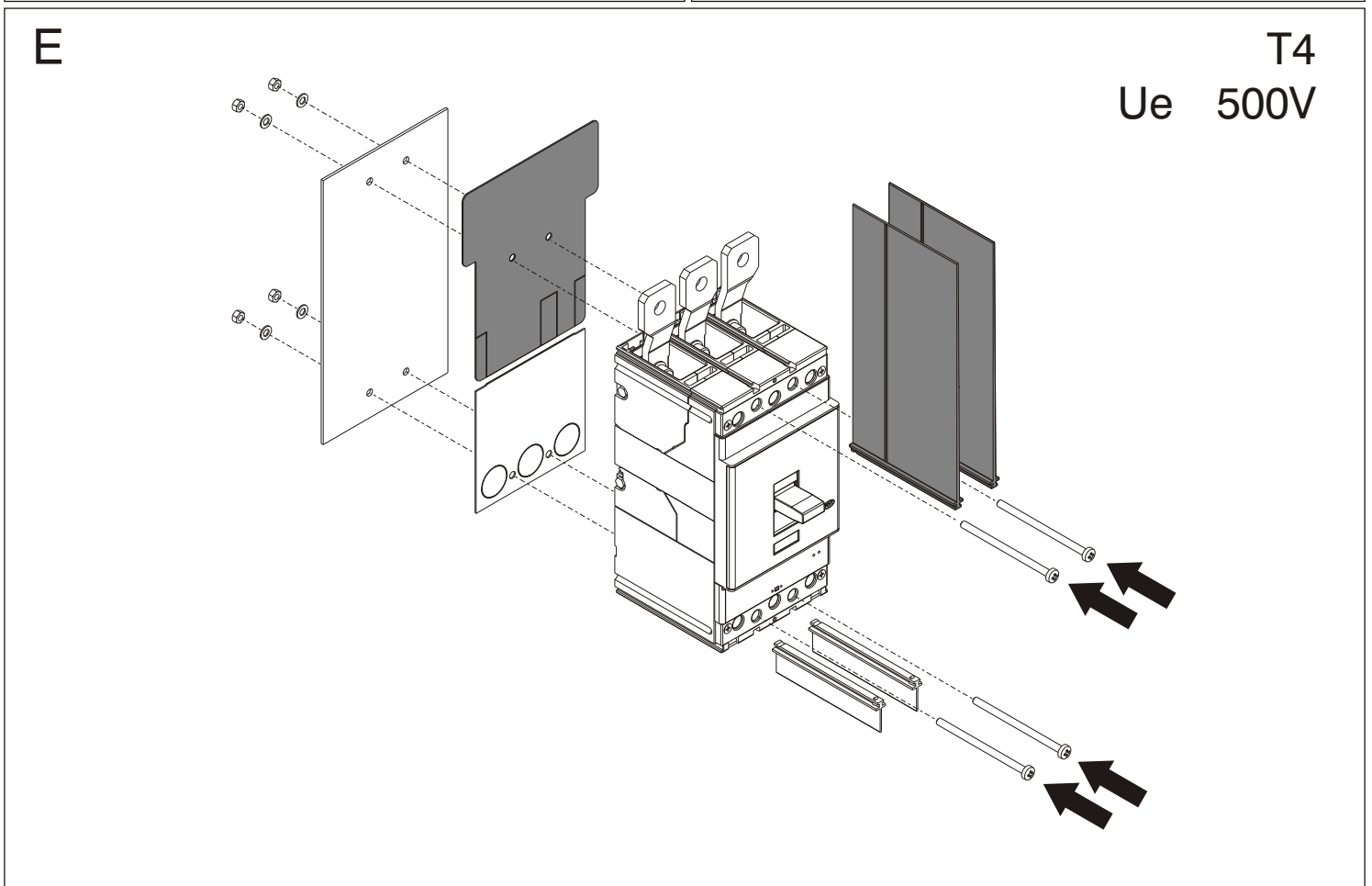
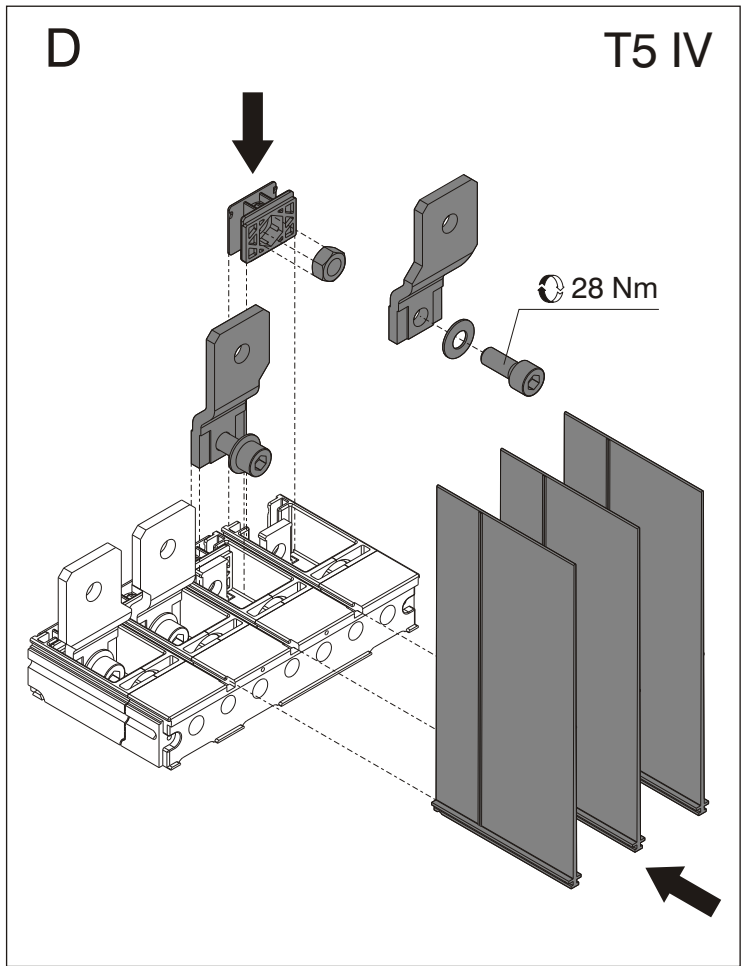
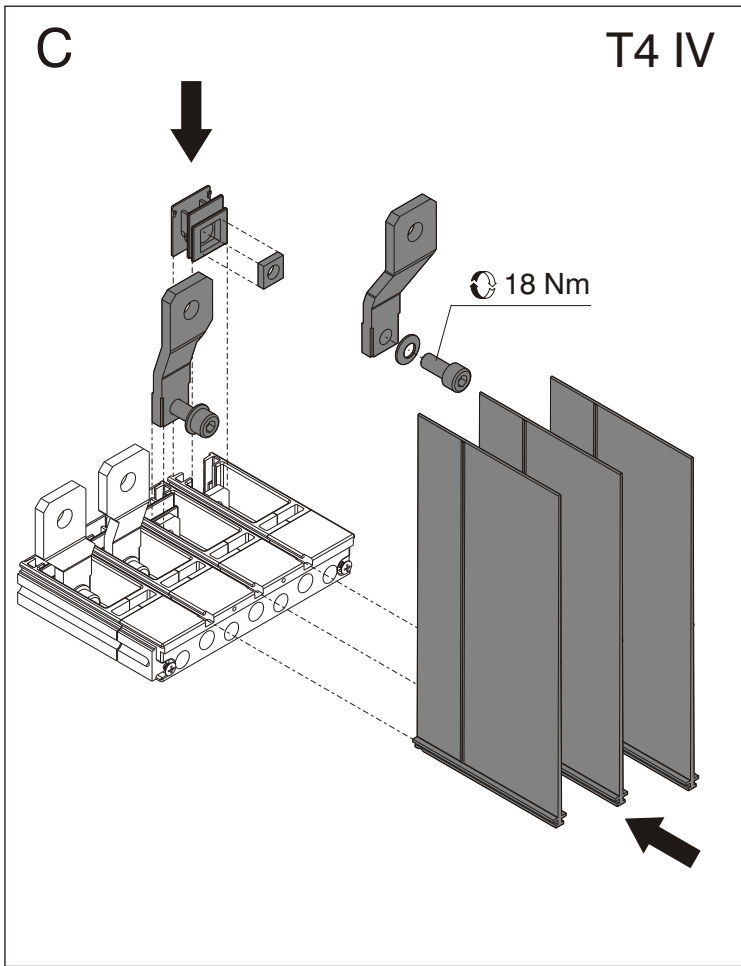


Tmax

DOC. N.° 1SDH000436R0.823- L0745

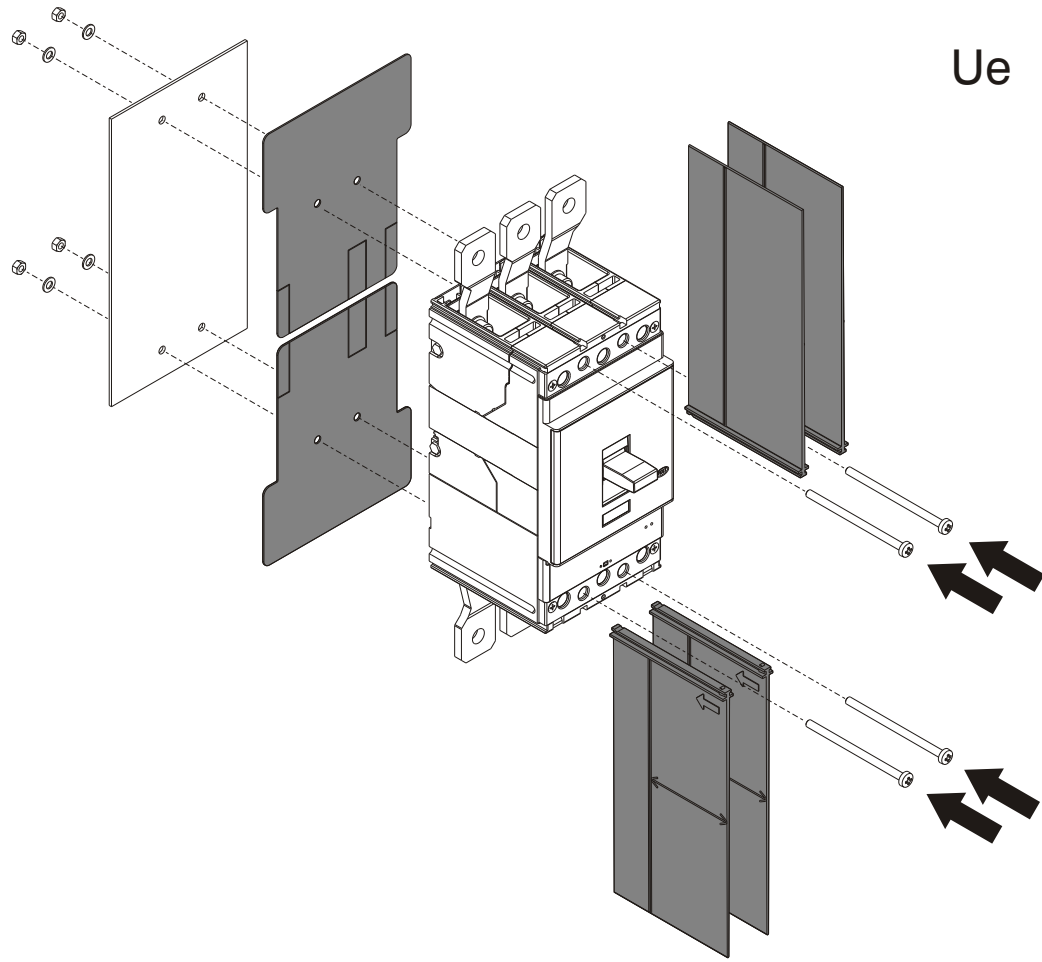
ES - Terminali anteriori prolungati divaricati T4-T5 fisso
ES - Extended front spread terminals T4-T5 fixed
ES - Vorderseitige verlängerte V-förmige Anschlüsse T4-T5, fest
ES - Prises avant prolongées écartées T4-T5 fixe
ES - Terminales frontales prolongados separados T4-T5 fijo





F

T5
Ue 500V



ABB

ABB SACE S.p.A.
Via Baioni, 35
24123 Bergamo Italy

Tel.: +39 035 395.111 - Telefax: +39 035 395.306-433

<http://www.abb.com>