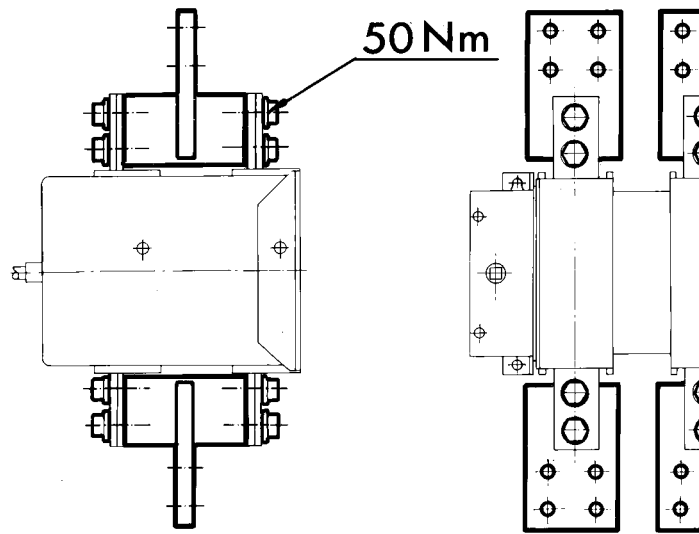


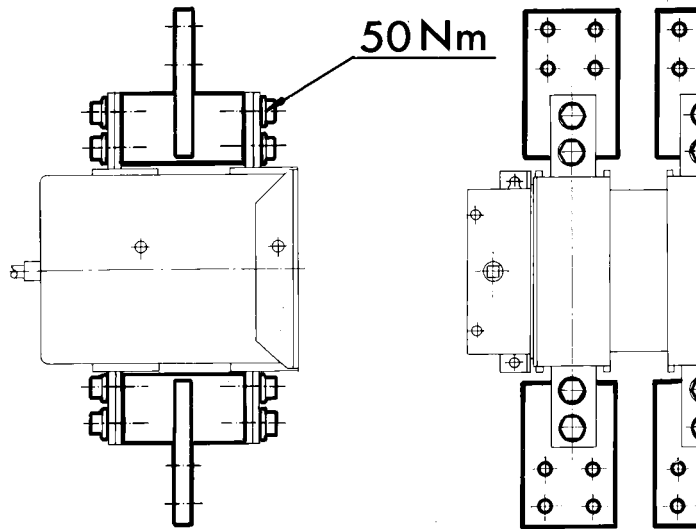
# OETLZX 115/1



34 OETLZX 115/1

A

# OETLZX 115/1



34 OETLZX 115/1

A

TYÖNUMERO		TUNNUS IDENT		<i>Asemusohje</i>	
SUHDE SKALA SCALE	PROJ	OSASTO AVDELNING DEPARTMENT	<i>LSP</i>	LIITTYY HÖR TILL	CONCERNING
		TEKI RITAD DRAWN	<i>1987-10-22 P. Herrgård</i>	KOODI / KIRJAUS KOD	<i>VL 22125966</i>
		TARKASTI GRANSKAD	<i>[Signature]</i>	CHECKED	
		HYVÄKSYI GODKÄND	<i>[Signature]</i>	APPROVED	
				PIIRUSTUS NO	RITNING NR
				<i>A4</i>	<i>344 OETLZX 115/1</i>
					<i>A</i>