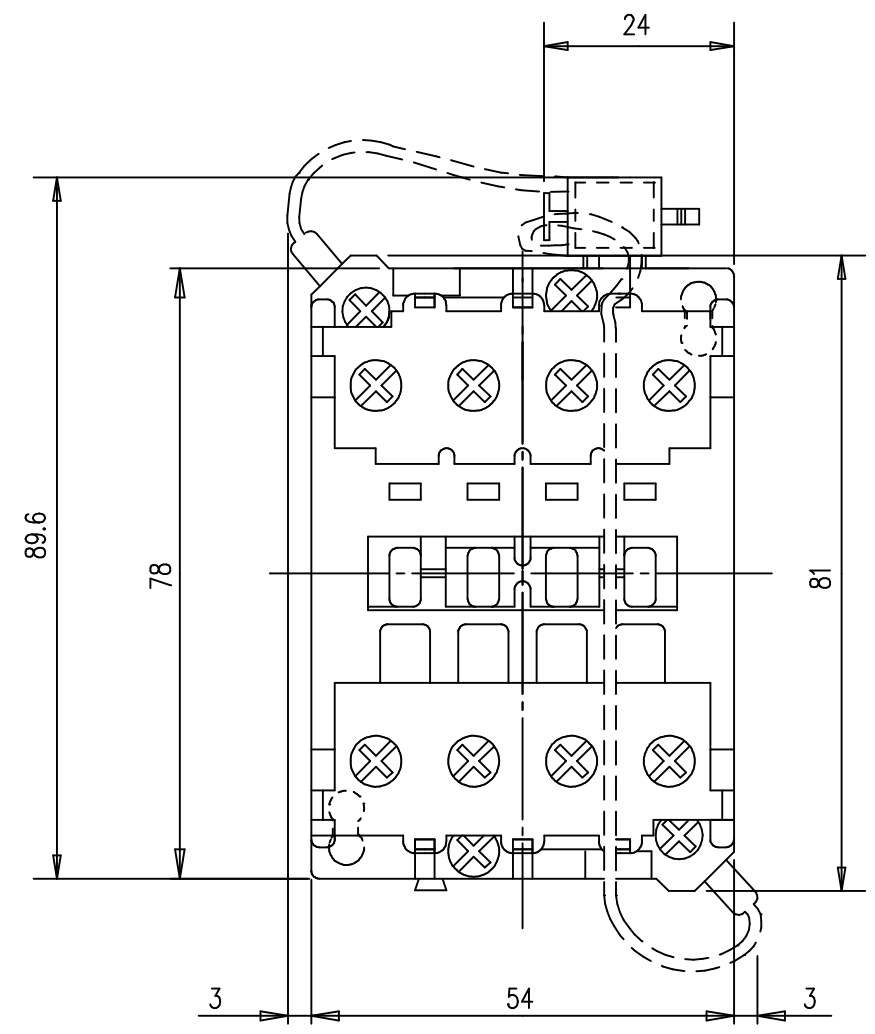


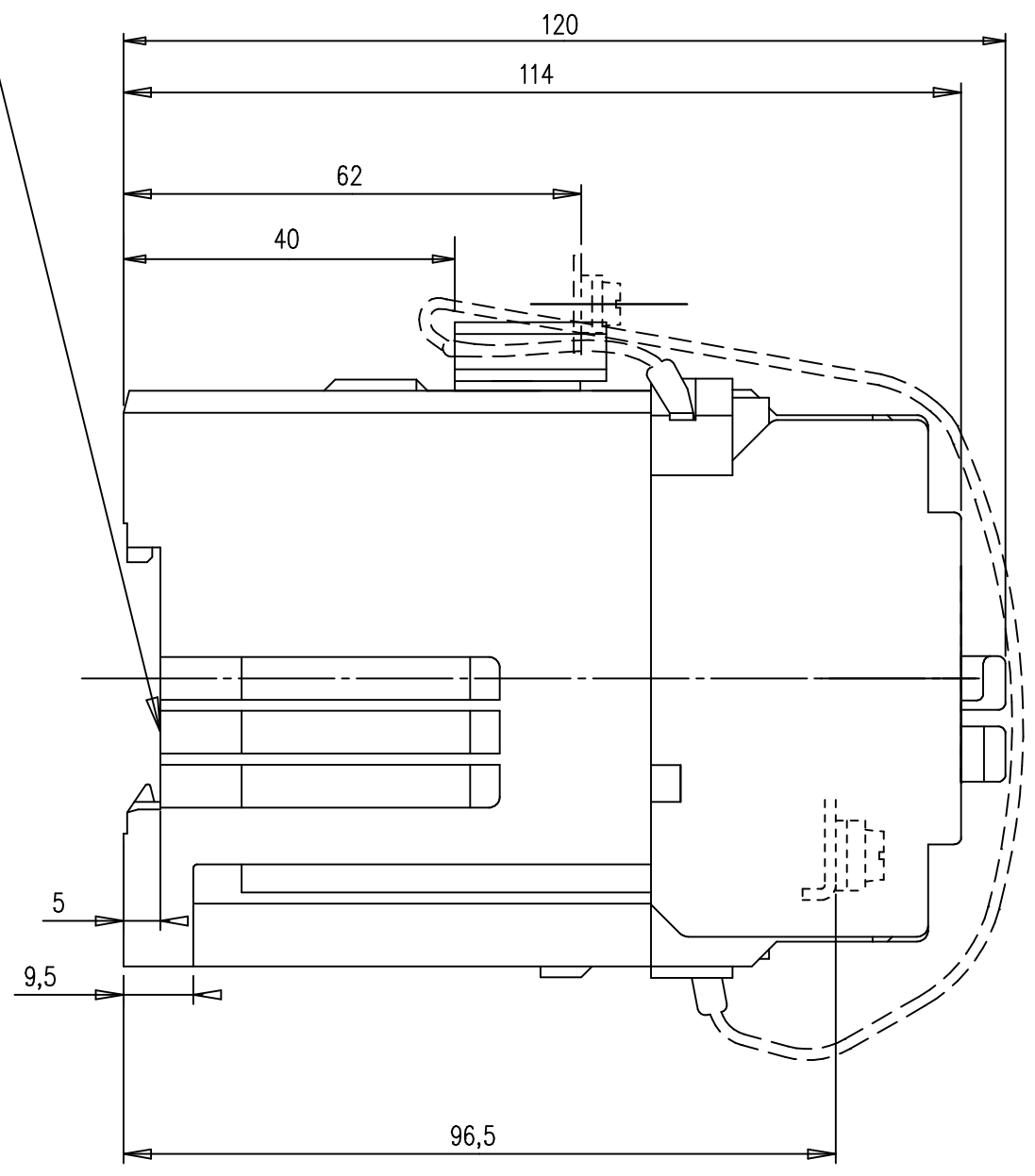
8 7 6 5 4 3 2 1

Tolerances generales selon ISO 2768
 Degre de precision f m c v

Tolerances generales sur pieces moulees selon
 Din 16901 (FPTC 407364) 130 140



35 mm EN50022



Ce document, propriété exclusive de notre
 Société, est strictement confidentiel. Il
 ne peut être communiqué, copié ou
 reproduit sans son autorisation écrite.

Etabli	K.MAIKHAF LE 25.08.00	Contrôle		Contrôle Normes		Bon pour exécution	OE17903			
Issu de :		Remplace		Remplace par :		Sans nomenclature séparée	<input checked="" type="checkbox"/>			
Modif.						Nomenclature séparée de même numéro	<input type="checkbox"/>			
						Nomenclature séparée de numéro différent	<input type="checkbox"/>			
						(BE / IDEAS)				
						Service resp.: B E				
						Doc. Type	Format	Langue	Feuil.No	Nb.feuil.
ABB Control Titre ENCOMBREMENT (T)BC25 + RV-BC6 / RT 7							3	F		
						FPTE 307829				

8 7 6 5 4 3 2 1