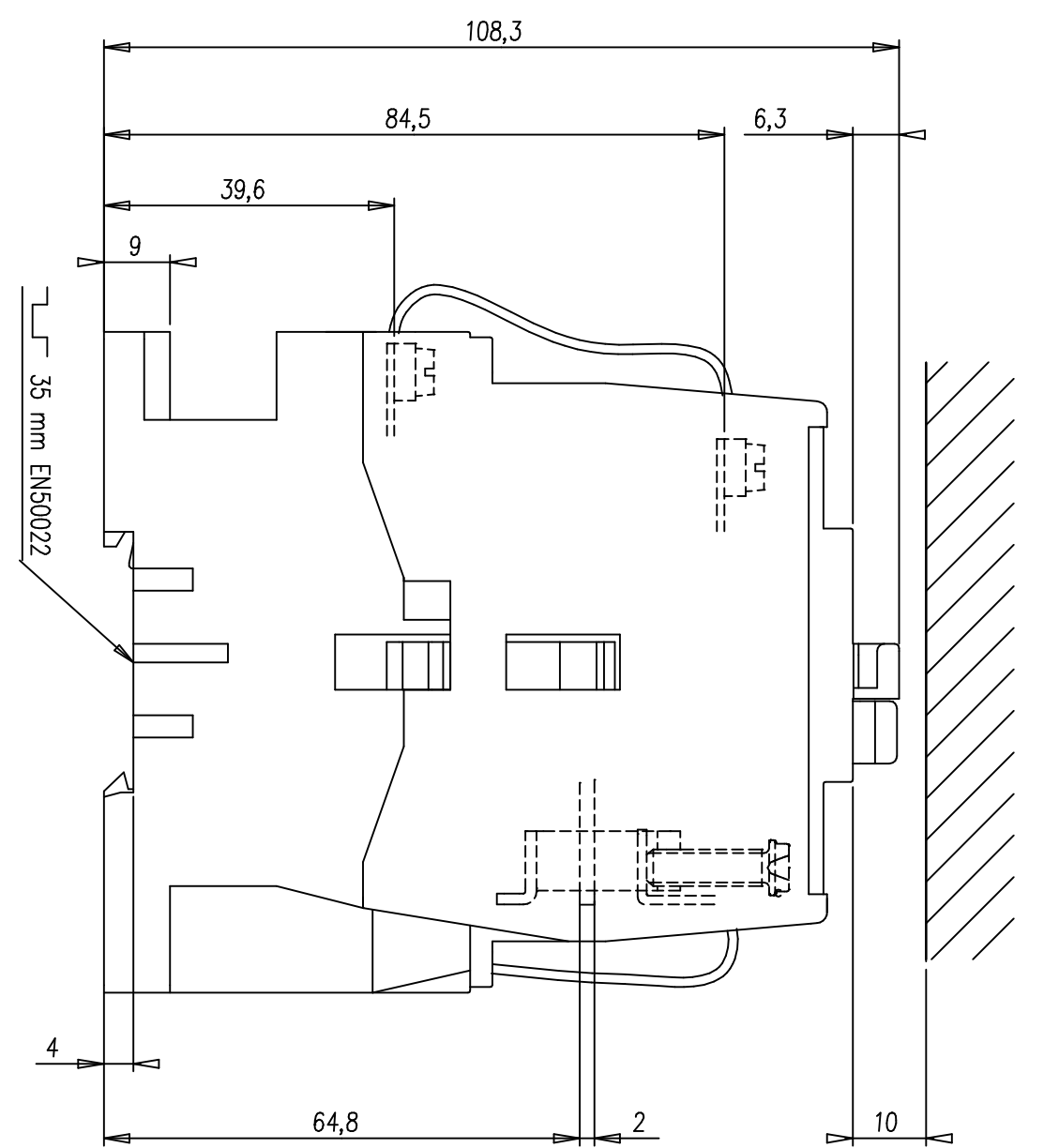
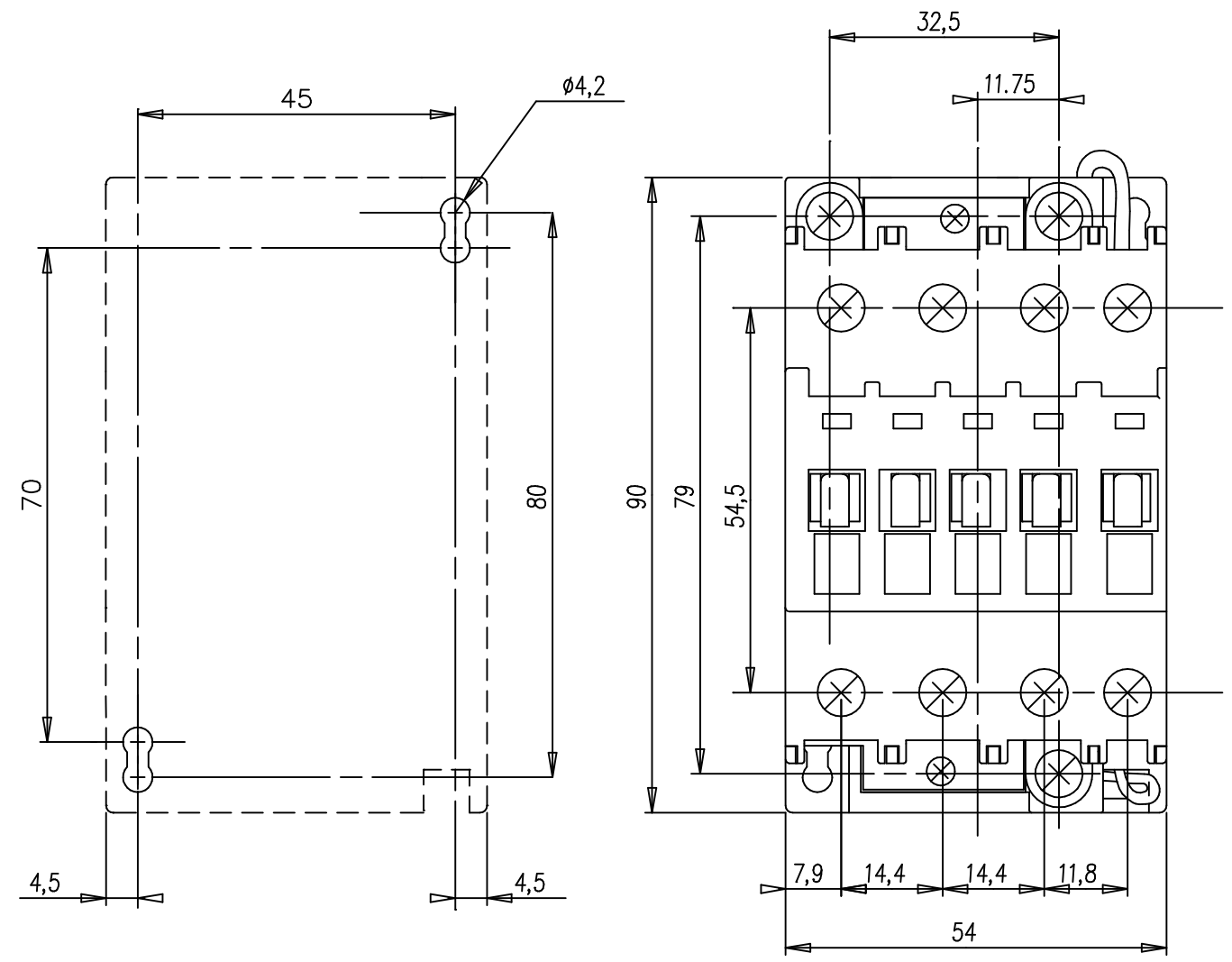


Tolerances generales selon ISO 2768
 Degre de precision f m c v

Tolerances generales sur pieces moulees selon
 Din 16901 (FPTC 407364) 130 140

AE/TAE30 & AE/TAE40



Ce document, propriété exclusive de notre
 Société, est strictement confidentiel. Il
 ne peut être communiqué, copié ou
 reproduit sans son autorisation écrite.

	M5 2,3...2,6N.m 20 lb.in	Ø 6,5 	Pozidriv N°2 	2x2,5...16mm ² AWG 4...8 2x2,5...10mm ²	
	M3,5 1...1,2N.m 9 lb.in	Ø 5,5 	Pozidriv N°2 	2x1...4mm ² 2x0,75...2,5mm ²	
A1 A2	M3,5 1...1,2N.m 9 lb.in	Ø 5,5 	Pozidriv N°2 	2x1...4mm ² 2x0,75...2,5mm ²	

Etabli	JDx 23/3/00	Contrôle		Contrôle Normes		Bon pour execution	17859
Issu de :		Remplace		Remplace par :		Sans nomenclature separee	<input checked="" type="checkbox"/>
Modif.						Nomenclature separee de meme numero	<input type="checkbox"/>
						Nomenclature separee de numero different	<input type="checkbox"/>
						Service resp.: B E	
ABB Control Titre A30 & A40 AE/TAE 30/40 encombrement-perceage /dimensions-drilling						Doc. Type	1
						Format	13
FPT E307663							