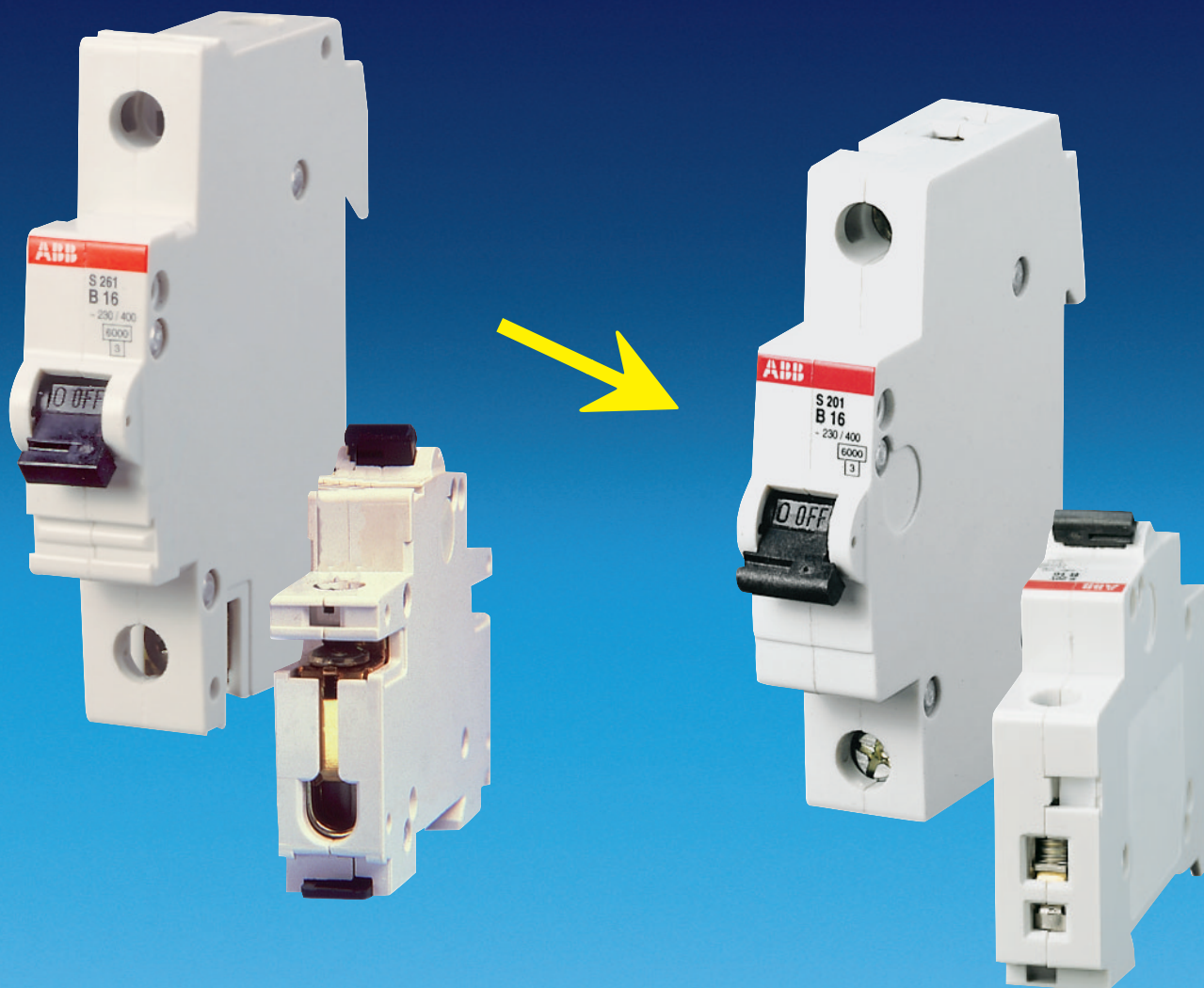


Umstellungshilfe

Sicherungsautomaten und
FI-Schutzschalter bei Ersatzbedarf

System pro *M* → System pro *M compact*



Umstellungshilfe

Sicherungsautomaten und FI-Schutzschalter bei Ersatzbedarf

S 260 / S 270 → S 200 / S 200M

F 3... → F 200

F 271 / P 271 → FS 201

Für den Fall, daß in einer Installation die neuen Baureihen integriert oder gegen alte ausgetauscht werden müssen, sind die folgenden Hinweise zu beachten:

Die unterschiedlichen Baureihen (alt und neu) können mit der neuen Phasenschiene mit Stiftanschluß in einer Reihe querverdrahtet werden.

Sicherungsautomaten und FI-Schutzschalter

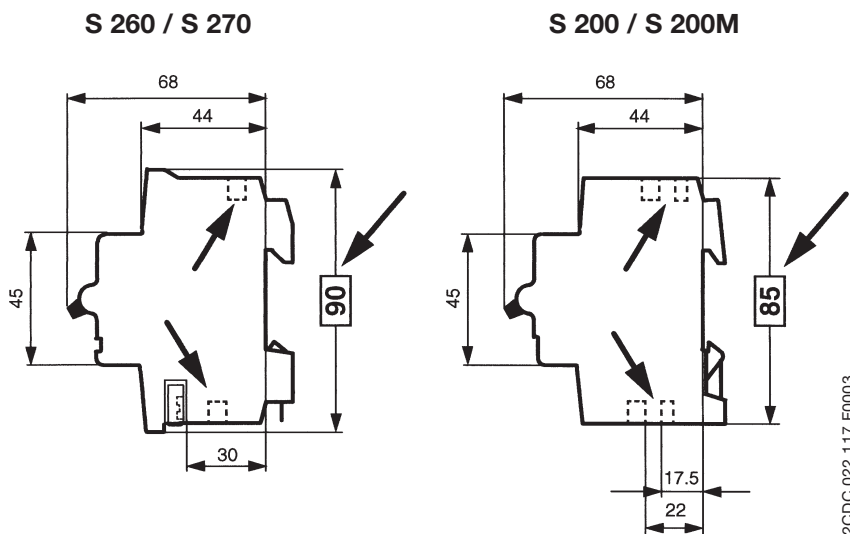
Technische Parameter

Die neuen Baureihen verfügen über die gleichen technischen Parameter wie in der folgenden Zuordnung ausgewiesen:

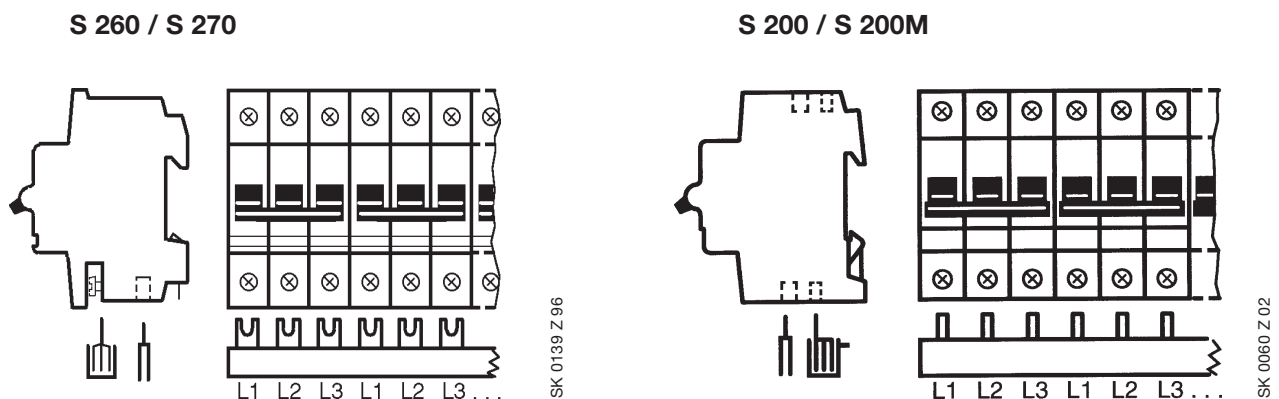
6 kA	6000	S 260 B, C, D	→	6 kA	6000	S 200 B, C, D
6 kA	6000	S 270 K, Z	→	6 kA	6000	S 200 K, Z
10 kA	10000	S 270 B, C	→	10 kA	10000	S 200M B, C

Maßbilder

Die Modulbreiten sind unverändert



Querverdrahtung



Nachrüstbare Zusatzeinrichtungen

Hilfsschalter, Signalkontaktschalter

Technische Parameter und Modulbreite sind gleich.

Bei S 260 / S 270:

Anbau links

S2-H11 (1 Schließer, 1 Öffner) →

S2-S/H →

S2-S →

Bei S 200 / S 200M:

Anbau rechts

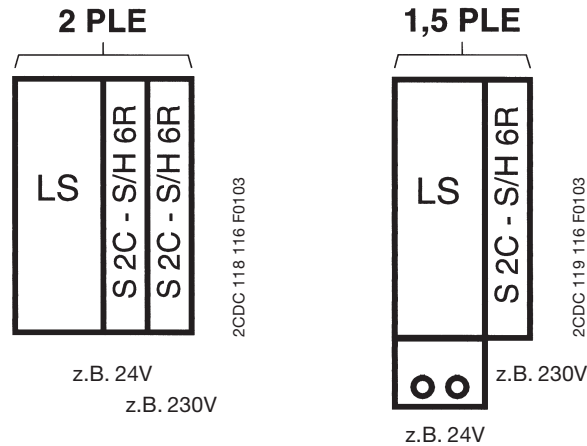
S2C-H6R (1 Wechsler) für gleiche Spannungsebene *

S2C-S/H6R (1 Wechsler) und S2C-H6R (1 Wechsler) aneinandergereiht mit 1 Modulbreite

S2C-S/H6R

* bei verschiedenen Spannungen: 2 x S2C-H6R mit 1 Modulbreite oder 1 x S 200..H.. (integrierter Hilfskontakt) und 1 x S2C-H6R mit 0,5 Modulbreite, siehe Anbaubeispiel.

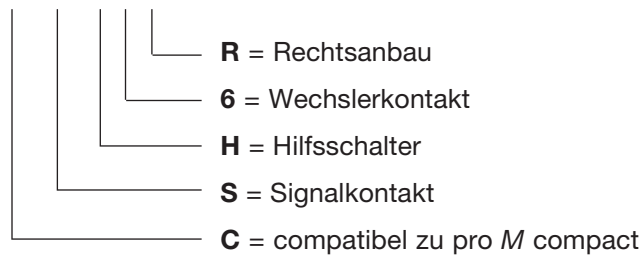
Anbaubeispiel



Typerklärung

S2-Serienbezeichnung:

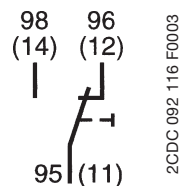
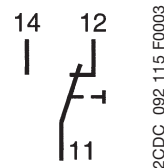
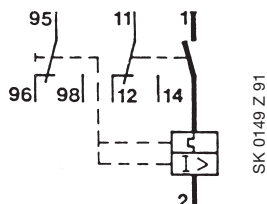
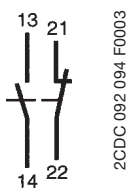
S 2 C - S / H 6 R



Schaltbilder

S 260 / S 270

S 200 / S 200M



S2-H11

S2-S/H

S2C-H6R

S2C-S/H6R

Arbeitsstrom- und Unterspannungsauslöser

Die technischen Daten sind identisch zu den alten Typen und die Maße entsprechen beim Arbeitsstromauslöser denen des einpoligen Sicherungsautomaten und beim Unterspannungsauslöser dem alten Typ.

S2-A ... → S2C-A
 S2-UA ... → S2C-UA

Zubehör

Bei S 260 / S 270:

Schilderträger aufschraubbar



Bei S 200 / S 200M:

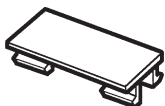
selbstklebende Kennzeichnungsschilder



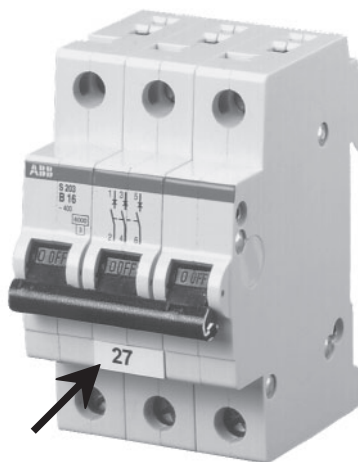
SK 0187 B 91



SK 0120 B 91



SK 0018 Z 94



SK 0047 B 99

1	2	3	4	5
6	7	8	9	10
1	2	3	4	5
6	7	8	9	10
1	2	3	4	5
6	7	8	9	10
1	2	3	4	5
6	7	8	9	10

ABB ABB STOTZ-KONTAKT BS 1/10

SK 0103 Z 99



ABB STOTZ-KONTAKT GmbH

Postfach 10 16 80, D-69006 Heidelberg
 Eppelheimer Straße 82, D-69123 Heidelberg
 Telefon (0 62 21) 701 - 0
 Telefax (0 62 21) 701 - 610
www.abb.de/stotz-kontakt