

Gemini

Armarios estancos IP 66

1TXA8EG003B0701

**Plantan cara
a lo tradicional**



ABB

Gemini, un armario totalmente distinto



Disponibles en 6 tamaños, con puerta opaca o transparente, los armarios estancos Gemini pueden instalarse en prácticamente cualquier instalación, de interior o exterior.



La nueva gama de armarios estancos **Gemini** de ABB ofrece un producto fácil de montar, práctico de instalar y extremadamente versátil, tanto para aplicaciones de distribución como de automatización hasta 400 A.

Fabricado en material termoplástico, estos armarios de fijación mural están disponibles en 6 tamaños diferentes, ofreciendo un elevado grado de protección: IP66.

Especialmente robustos y resistentes, estos armarios pueden trabajar bajo condiciones particularmente severas.

Una amplia oferta de equipamientos y accesorios facilita el uso de esta gama y simplifica la gestión del almacén.

Además, estos armarios son totalmente respetuosos con el medioambiente

Práctico, fácil y rápido

En las aplicaciones de **distribución**, los montantes de fijación rápida combinan e integran perfectamente todos los componentes/accesorios, los cuales pueden fijarse sin necesidad de utilizar ninguna herramienta. El bastidor diseñado por ABB está patentado y presenta características importantes:

- una estructura ergonómica que simplifica el trabajo;
- la posibilidad de ajustar tanto la distancia vertical entre filas como la profundidad de montaje;
- los montantes pueden utilizarse como canal para cableado;
- montaje de paneles modulares, abisagrados, ciegos y/o perforados;
- total integración con el producto ABB (p.ej. bornas Entretec, aparatos System pro M e interruptores Tmax)

Además, una serie de accesorios tales como las placas de montaje parciales o perfiles DIN, que se fijan al bastidor; combinados con las placas modulares ciegas posibilitan también la confección de armarios para aplicaciones mixtas (automatización/distribución)

Para aplicaciones de **automatización**, Gemini se ha diseñado para alojar una placa de montaje (a elegir entre las tres versiones disponibles), que puede ser fijada a presión, permitiendo su montaje a diferentes

profundidades. El cuadro eléctrico puede completarse instalando una contrapuerta interior abisagrada.

Fabricación

Los armarios Gemini están fabricados con material termoplástico utilizando la técnica de moldeo por co-inyección, un proceso innovador utilizado por ABB. El resultado es un armario que mantiene, de forma duradera, las excelentes prestaciones mecánicas del material ofreciendo las mismas prestaciones que las soluciones tradicionales pero sin sus inconvenientes (por ejemplo, en el poliéster la fibra de vidrio aflora a la superficie).

Gama de producto

Los armarios estancos Gemini están disponibles en 6 tamaños diferentes desde 400x335x210 hasta 1.005x840x360 mm (HxAXP - Dimensiones exteriores).

En todos los tamaños, la puerta - opaca o transparente - tiene un grado de apertura superior a 180°.

Diseño

Disponibles en color gris claro RAL 7035, Gemini se integra perfectamente con un diseño coordinado con otras envolventes ABB.

Versatilidad de instalación

Gemini puede instalarse en prácticamente cualquier ambiente, incluso en condiciones de intemperie: de hecho presenta un grado de protección IP66. Este grado es garantizado por una junta de extrusión montada inmediatamente después del moldeo del armario. Gracias a su robustez y alta resistencia a las condiciones atmosféricas adversas y agentes agresivos, Gemini puede ser instalado en ambientes particularmente difíciles (p.e. posible contacto con ácidos y grasas)



Gemini

ofrece respuesta a cada situación



Equipamientos y accesorios

Pueden utilizarse con independencia de las necesidades de la aplicación de Gemini.

Disponibles:

- Montantes
- Conjuntos específicos (System pro M y Tmax)
- Paneles modulares ciegos
- Placas parciales
- Canal de cableado
- Placas de montaje
- Contrapuerta interior
- Cierre triangular / cuadrado y maneta con llave
- Soportes de fijación mural
- Fijación en poste
- Pedestal
- Conjuntos de ventilación y anticondensación.

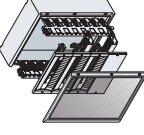
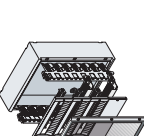
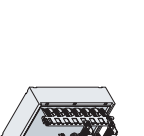


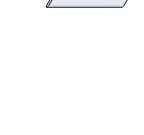
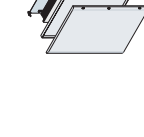
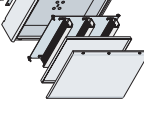
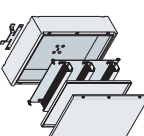
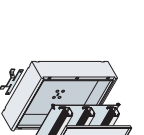
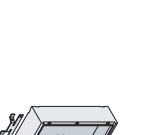





Medio ambiente

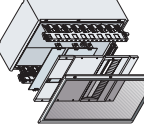
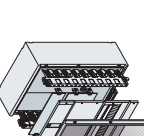
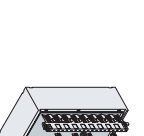



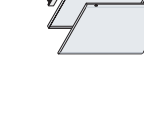
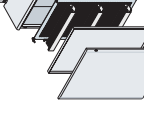
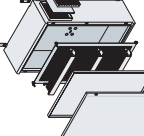
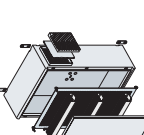
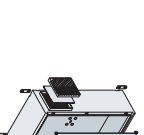





A diferencia del poliéster y otros materiales; el material termoplástico de Gemini es 100% reciclable.

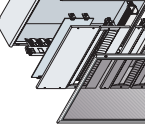
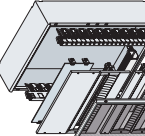
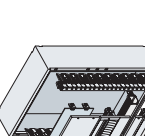
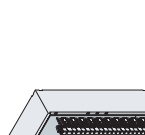



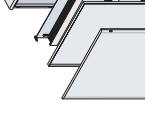
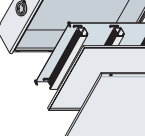
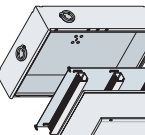
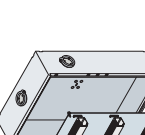
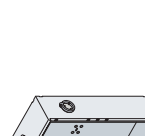






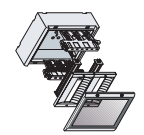
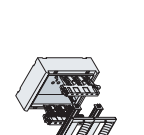
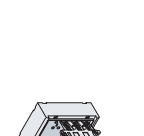



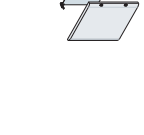
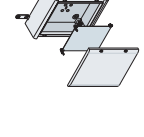
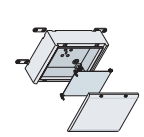
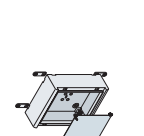
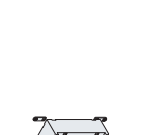




Ejemplos de configuración

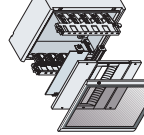
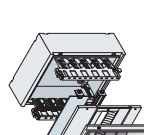
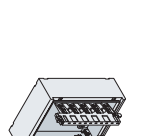
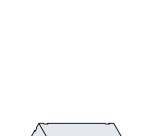



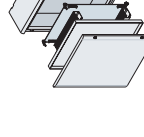
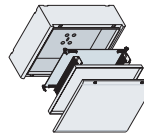
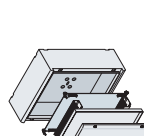
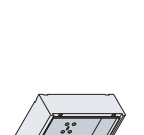




La selección de los equipamientos para la configuración interior de los armarios Gemini depende del espacio disponible y del tipo de aplicación. A continuación se facilitan dos ejemplos para cada tamaño.

Tamaño 4	
Distribución	Automatización
	Armarío con puerta transparente
	Armarío con puerta opaca
	Placa de montaje metálica
	Contrapuerta
	Conjunto de fijación en poste
	
	
	
	
	
	
	
	
	
	
	

Tamaño 5	
Distribución/Mixto	Automatización
	Armarío con puerta transparente
	Armarío con puerta opaca
	Placa de montaje perforada
	Contrapuerta
	Soportes de fijación mural
	Conjunto de ventilación
	
	
	
	
	
	
	
	
	
	

Tamaño 6	
Distribución/Mixto	Automatización
	Armarío con puerta transparente
	Armarío con puerta opaca
	Placa de montaje metálica
	Contrapuerta
	Cierre triangular
	Conjunto anticondensación
	
	
	
	
	
	
	
	
	
	

Tamaño 1	
Distribución	Automatización
	Armarío con puerta transparente
	Armarío con puerta opaca
	Placa de montaje metálica
	Soportes de fijación mural
	
	
	
	
	
	
	
	
	
	
	

Tamaño 2	
Distribución/Mixto	Automatización
	Armarío con puerta transparente
	Armarío con puerta opaca
	Placa de montaje metálica
	Contrapuerta
	
	
	
	
	
	
	
	
	
	
	

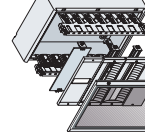
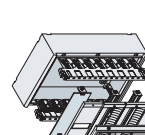
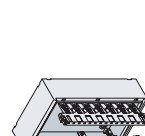
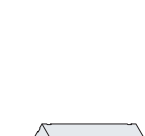



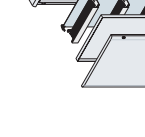
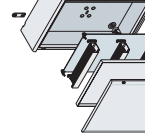
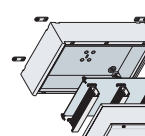
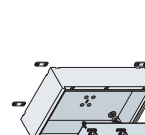
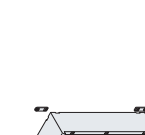



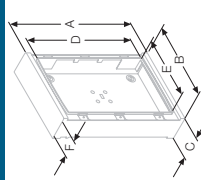
Tamaño 3	
Distribución/Mixto	Automatización
	Armarío con puerta transparente
	Armarío con puerta opaca
	Placa de montaje aislante
	Contrapuerta
	Soportes de fijación mural
	
	
	
	
	
	
	
	
	
	

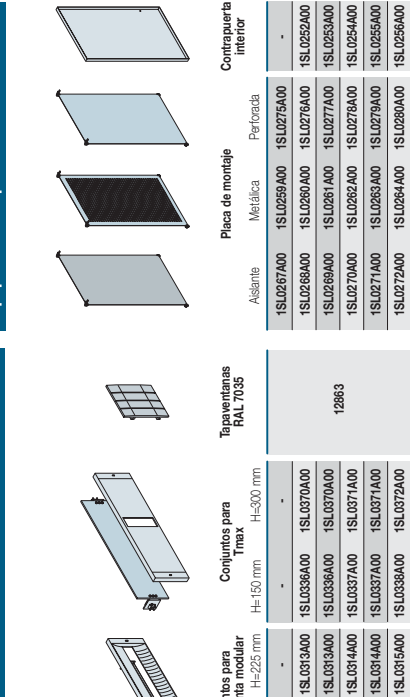
Tabla de selección rápida - Códigos para pedido

Configuración base



modo	Nº máximo de módulos	Módulos verticales (H=150mm)	Medidas exteriores			Medidas interiores			Arreglo con puerta		Puerta (repuesto)	
			A	B	C	D	E	F	Opaca	Transparente	Opaca	Transparente
1	24 (12x2)	2	400	335	210	300	250	180	1SL0201A00	1SL0211A00	1SL0231A00	1SL0241A00
2	54 (18x3)	3	550	460	260	450	375	230	1SL0202A00	1SL0212A00	1SL0232A00	1SL0242A00
3	72 (18x4)	4	700	460	260	600	375	230	1SL0203A00	1SL0213A00	1SL0233A00	1SL0243A00
4	96 (24x4)	4	700	590	260	600	500	230	1SL0204A00	1SL0214A00	1SL0234A00	1SL0244A00
5	120 (24x5)	5	855	590	360	750	500	330	1SL0205A00	1SL0215A00	1SL0235A00	1SL0245A00
6	216 (36x6)	6	1005	840	360	900	750	330	1SL0206A00	1SL0216A00	1SL0236A00	1SL0246A00

Equipamientos para distribución

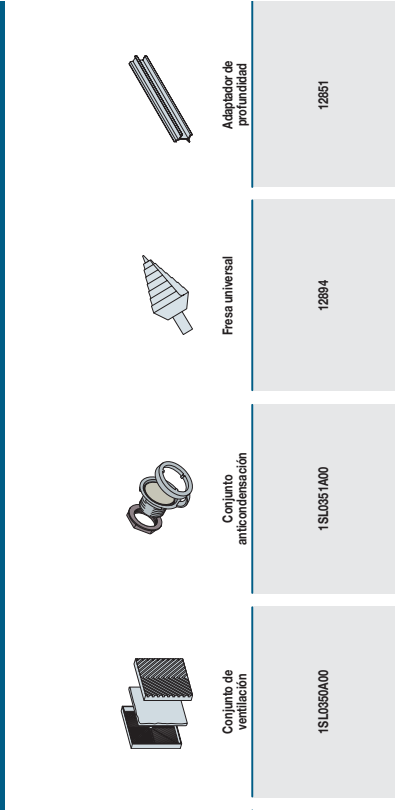


Conjunto chasis de distribución	Montantes	Conjuntos para aparato modular H=150 mm H=225 mm	Conjuntos para Tmax H=150 mm H=300 mm	Tapaventanas RAL 7035	Placa de montaje		Contrapuerta interior
					Asbesto	Metalica	
1SL0391A00 (24 m)	1SL0283A00	1SL0307A00	1SL0336A00	-	1SL0267A00	1SL0275A00	-
1SL0392A00 (54 m)	1SL0284A00	1SL0308A00	1SL0337A00	-	1SL0268A00	1SL0276A00	1SL0282A00
1SL0393A00 (72 m)	1SL0285A00	1SL0309A00	1SL0338A00	12863	1SL0269A00	1SL0277A00	1SL0283A00
1SL0394A00 (96 m)	1SL0286A00	1SL0310A00	1SL0339A00	-	1SL0270A00	1SL0278A00	1SL0284A00
1SL0395A00 (120 m)	1SL0286A00	1SL0309A00	1SL0337A00	-	1SL0271A00	1SL0279A00	1SL0285A00
1SL0396A00 (216 m)	1SL0287A00	1SL0310A00	1SL0338A00	-	1SL0272A00	1SL0280A00	1SL0286A00



Tamaño	Paneles modulares ciegos	Placas de montaje parciales	Perfil DIN	Conjuntos de canalización
1	H=75 mm H=150 mm H=300 mm H=300 mm	1SL0316A00 1SL0324A00 1SL0330A00	1SL0290A00	25x60 mm 40x60 mm
2	1SL0319A00 1SL0325A00 1SL0331A00	1SL0297A00 1SL0302A00	1SL0291A00	1SL0353A00 1SL0360A00
3	1SL0319A00 1SL0325A00 1SL0331A00	1SL0297A00 1SL0302A00	1SL0291A00	1SL0354A00 1SL0361A00
4	1SL0320A00 1SL0326A00 1SL0332A00	1SL0298A00 1SL0303A00	1SL0292A00	1SL0354A00 1SL0362A00
5	1SL0320A00 1SL0326A00 1SL0332A00	1SL0298A00 1SL0303A00	1SL0292A00	1SL0355A00 1SL0362A00
6	1SL0321A00 1SL0327A00 1SL0333A00	1SL0299A00 1SL0304A00	1SL0293A00	1SL0356A00 1SL0363A00

Accesorios comunes



Tamaño	Maneta con cerradura con llave	Cierre de cuadrado	Cierre triangular	Soportes de fijación mural	Conjunto de fijación en poste	Conjunto de verificación	Conjunto anticorrosión	Fresa universal	Adaptador de profundidad
1	1SL0304A00	1SL0309A00	1SL0341A00	1SL0342A00	1SL0343A00	1SL0350A00	1SL0351A00	12894	12851
2					1SL0344A00				
3					1SL0344A00				
4					1SL0345A00				
5					1SL0345A00				
6					1SL0346A00				



ABB se reserva el derecho de modificar las características de los productos descritos en este catálogo.
Los precios de esta tarifa son válidos salvo error tipográfico.

1TXA8EG003B0701

ABB Automation Products, S.A.
División Baja Tensión
Torrent de l'Olla 220 - 08012 Barcelona
Tel.: 93 484 21 21 - Fax: 93 484 21 90
buzon.eselc@es.abb.com
www.abb.es/bajatension